

D & Z doo

*projektiranje
graditeljstvo
vanjska trgovina
Jerolima Vidulića 7
23000 Zadar
OIB: 13899490518
e-mail: info@d-and-z.hr
tel 023 220 860
fax 023 220 861*



investitor	GRAD ZADAR Narodni trg 1, 23000 Zadar OIB: 09933651854
građevina	NOVO GRADSKO GROBLJE GRADA ZADRA etapa E1 - složena građevina e1 GROBNA POLJA V (faza 15.5-1), VI (faza 15.4-1) i VIII (faza 15.7-1)
lokacija	k.č. 2144/300 k.o. Crno
projekt	GRAĐEVINSKI - PROJEKT KONSTRUKCIJE
nivo razrade	IZVEDBENI PROJEKT
tehnički dnevnik	914K
zajednička oznaka projekta	NGGGZ-E1

projektant : **Lucija Medić**, mag. ing. aedif., ovl.br. G4357

projektant suradnik: **Darija Kruljac**, mag. ing. aedif.

Zadar, svibanj 2023.

direktor
Davor Uglešić, dipl.ing.grad.

D & Z doo

projektiranje
graditeljstvo
vanjska trgovina
Jerolima Vidulića 7
23000 Zadar
OIB: 13899490518
e-mail: info@d-and-z.hr
tel 023 220 860



investitor	GRAD ZADAR Narodni trg 1, 23000 Zadar
građevina	NOVO GRADSKO GROBLJE GRADA ZADRA etapa E1 - složena građevina e1 GROBNA POLJA V (faza 15.5-1), VI (faza 15.4-1) i VIII (faza 15.7-1)
lokacija	k.č. 2144/300 k.o. Crno
projekt	GRAĐEVINSKI - PROJEKT KONSTRUKCIJE
nivo razrade	IZVEDBENI PROJEKT
tehnički dnevnik	914K
zajednička oznaka projekta	NGGGZ-E1

S A D R Ž A J**I. Opći dio projekta**

- | | | |
|------|------------|------------|
| 1.1. | Naslovnica | str. 1 |
| 1.2. | Sadržaj | str. 2 - 3 |

II. Tehnički dio projekta

- | | | |
|------|---|-----------|
| 2.1. | Grobno polje V – faza 15.5-1 – grobnice tip B | |
| | <i>A) Grafički prilozi</i> | |
| | Pregledna situacija | nacrt 1 |
| | Grobnica tip B | nacrt 2 |
| | Element B1-1 | nacrt 3.1 |
| | Element B1-2 | nacrt 3.2 |
| | Element B1-3 | nacrt 3.3 |
| | Kosturnica, polica i poklopac grobnice | nacrt 3.4 |

B) Planovi armature

Armatura elementa B1-1	nacrt 2.1
Armatura elementa B1-2	nacrt 2.2
Armatura elementa B1-3	nacrt 2.3
Armatura kosturnice	nacrt 3
Armatura polica i poklopaca	nacrt 4

2.2. Grobno polje VI – faza 15.4-1 – grobnice tip A

A) Grafički prilozi

Pregledna situacija	nacrt 1
Grobnica tip A	nacrt 2
Element A1-1	nacrt 3.1
Element A1-2	nacrt 3.2
Element A1-3	nacrt 3.3
Kosturnica, polica i poklopac grobnice	nacrt 3.4

B) Planovi armature

Armatura elementa A1-1	nacrt 1.1
Armatura elementa A1-2	nacrt 1.2
Armatura elementa A1-3	nacrt 1.3
Armatura kosturnice	nacrt 3
Armatura polica i poklopaca	nacrt 4

2.3. Grobno polje VIII – faza 15.7-1 – grobnice tip C

A) Grafički prilozi

Pregledna situacija	nacrt 1
Shema grobnica tip C (p, r i t)	nacrt 2
Grobnica tip C (p, r i t)	nacrt 3
Grobnica tip C - shema postavljanja nosača za lijesove	nacrt 4

B) Planovi armature

Tip p - armatura donje ploce i kosturnica	nacrt 1
Tip p - armatura zidova	nacrt 2
Tip p - armatura gornje ploče	nacrt 3
Tip r - armatura donje ploce i kosturnica	nacrt 4
Tip r - armatura zidova	nacrt 5
Tip r - armatura gornje ploče	nacrt 6
Tip t - armatura donje ploce i kosturnica	nacrt 7
Tip t - armatura zidova	nacrt 8
Tip t - armatura gornje ploče	nacrt 9
Armatura poklopca grobnice	nacrt 10

Zadar, svibanj 2023.

projektant suradnik
Darija Kruljac, mag.ing.aedif.projektant
Lucija Medić, mag.ing.aedif.

D & Z doo

projektiranje
graditeljstvo
vanjska trgovina
Jerolima Vidulića 7
23000 Zadar
OIB: 13899490518
e-mail: info@d-and-z.hr
tel 023 220 860



investitor	GRAD ZADAR Narodni trg 1, 23000 Zadar OIB: 09933651854
građevina	NOVO GRADSKO GROBLJE GRADA ZADRA etapa E1 - složena građevina e1 GROBNA POLJA V (faza 15.5-1), VI (faza 15.4-1) i VIII (faza 15.7-1)
lokacija	k.č. 2144/300 k.o. Crno
projekt	GRAĐEVINSKI - PROJEKT KONSTRUKCIJE
nivo razrade	IZVEDBENI PROJEKT
tehnički dnevnik	914K
zajednička oznaka projekta	NGGGZ-E1

2.1. GROBNO POLJE V – FAZA 15.5-1 – GROBNICE TIP B

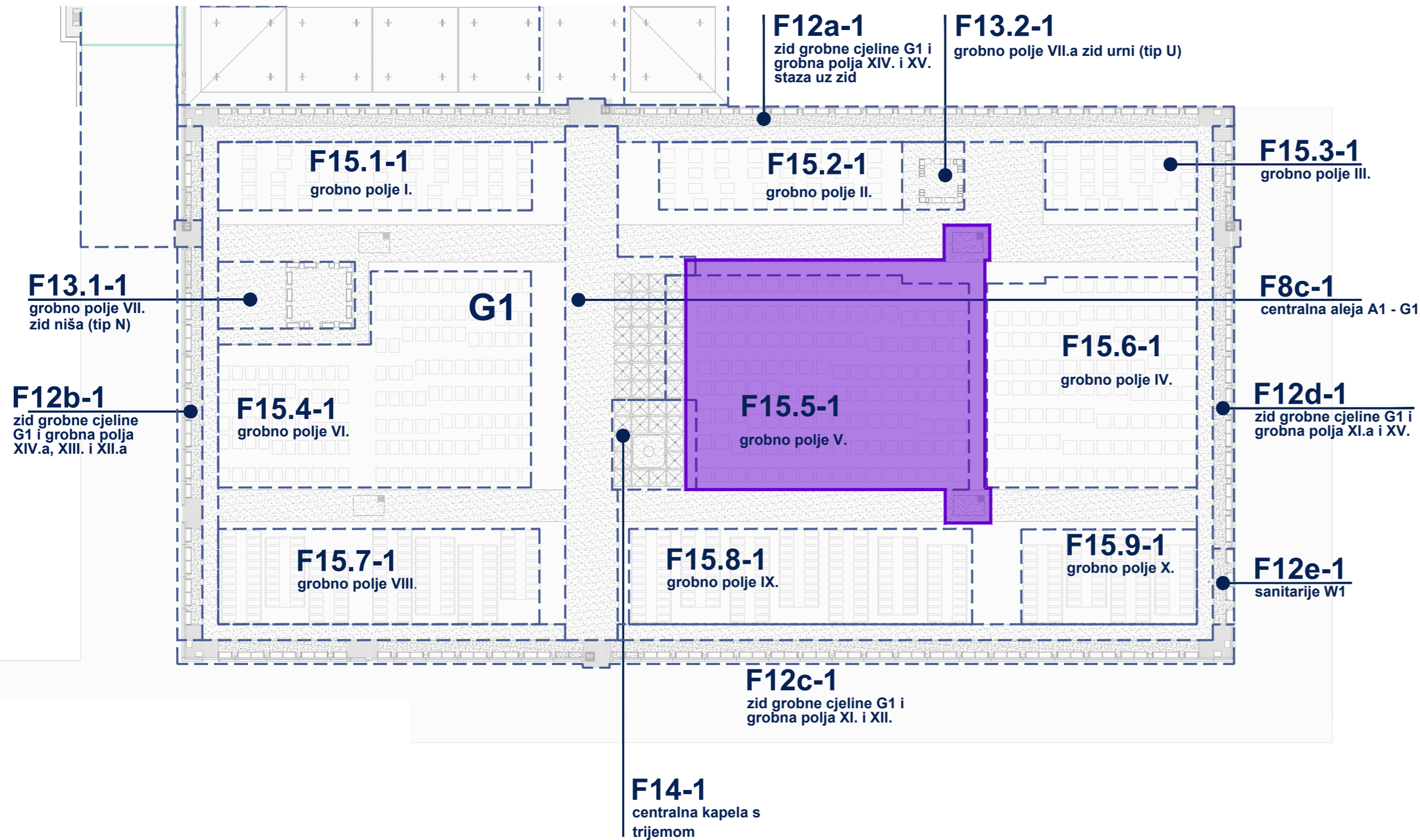
A) GRAFIČKI PRILOZI

Zadar, svibanj 2023.

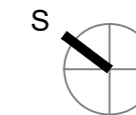
NOVO GRADSKO GROBLJE GRADA ZADRA
 etapa E1 - složena građevina e1

GROBNO POLJE V. - faza 15.5-1

PREGLEDNA SITUACIJA



1:750

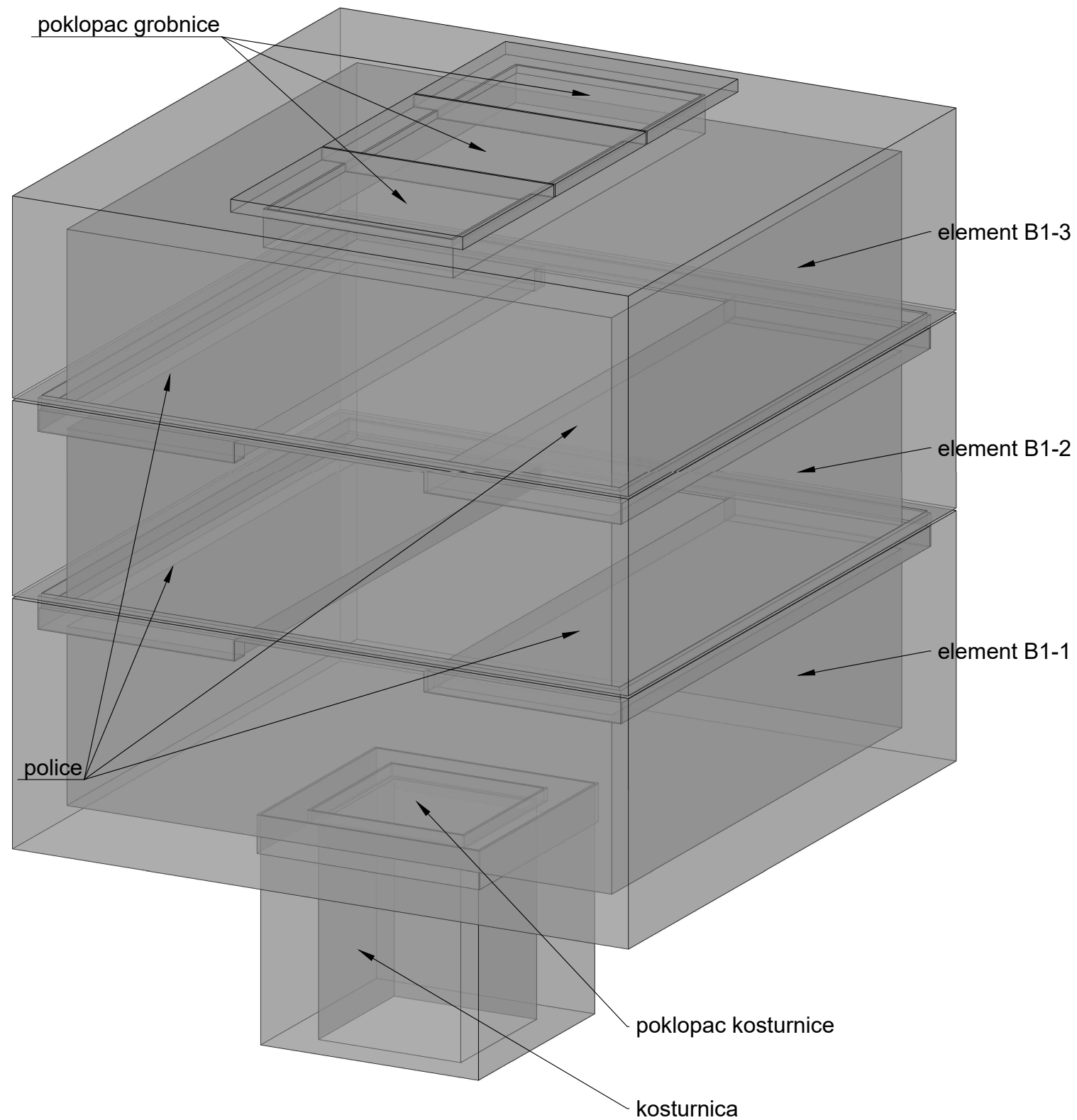


LEGENDA:

obuhvat izvođenja radova

D&Z d.o.o. PROJECTING - CONSULTING - ENGINEERING Jerolima Vidulića 7, Zadar, tel:023/22 08 60, fax:023/22 08 61 e - mail: info@d-and-z.hr	INVESTITOR	GRAD ZADAR
	GRADEVINA	NOVO GRADSKO GROBLJE GRADA ZADRA etapa E1 - složena građevina e1
PROJEKTANT	LUCIJA MEDIĆ mag.ing.aedif.	SASTAV CRTEŽA
PROJEKTANT SURADNIK	DARIJA KRULJAC mag.ing.aedif.	FAZA
SURADNIK		izvedbeni
		ZAJEDNIČKA OZNAKA
		NGGGZ-E1
		MJERILO
		1:750
		TEHNIČKI DNEVNIK
		914K
		DATUM
		02.2023.
		BROJ NACRTA
		1


GROBNICA TIP B - prefabrikati



NOVO GRADSKO GROBLJE GRADA ZADRA
etapa E1 - složena građevina e1

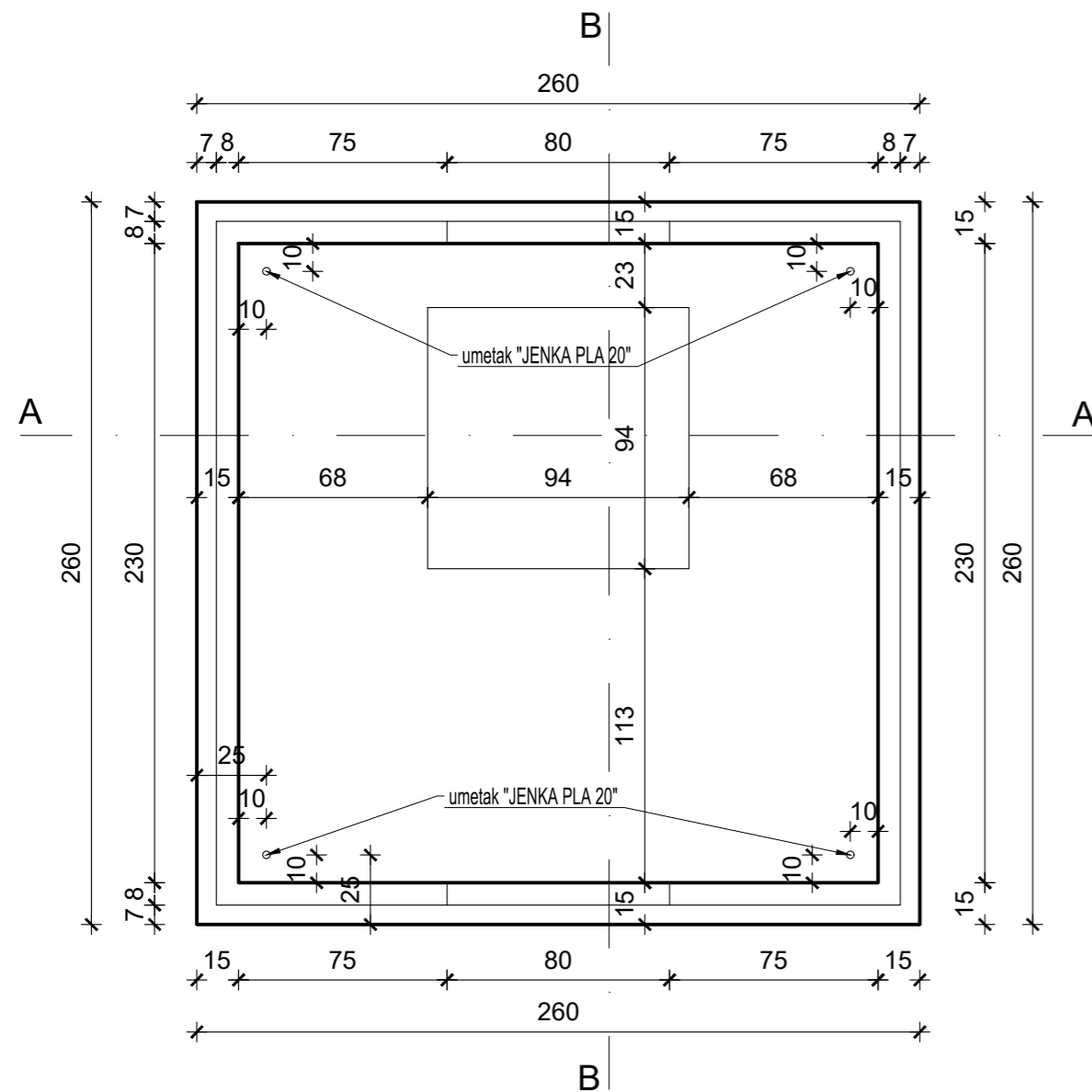
GROBNO POLJE V. - faza 15.5-1
GROBNICA TIP B

1:20

 D&Z d.o.o. PROJECTING - CONSULTING - ENGINEERING Jerolima Vidulića 7, Zadar, tel:023/22 08 60, fax:023/22 08 61 e - mail: info@d-and-z.hr	INVESTITOR	GRAD ZADAR	
	GRAĐEVINA	NOVO GRADSKO GROBLJE GRADA ZADRA etapa E1 - složena građevina e1	
PROJEKTANT	LUCIJA MEDIĆ mag.ing.aedif. <i>Lucija Medić</i>	SASTAV CRTEŽA	GROBNO POLJE V. - faza 15.5-1 GROBNICA TIP B
PROJEKTANT SURADNIK	DARIJA KRULJAC mag.ing.aedif. <i>Darija Kruljac</i>	FAZA	izvedbeni
SURADNIK		MJERILO	1:20
		DATUM	02.2023.
		ZAJEDNIČKA OZNAKA	NGGGZ-E1
		TEHNIČKI DNEVNIK	914K
		BROJ NACRTA	2

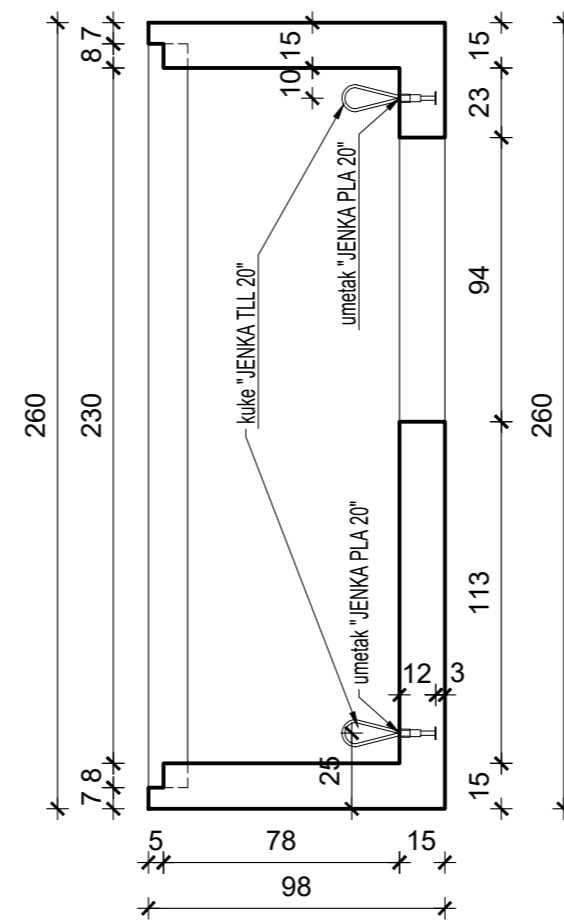
ELEMENT B1-1

tlocrt

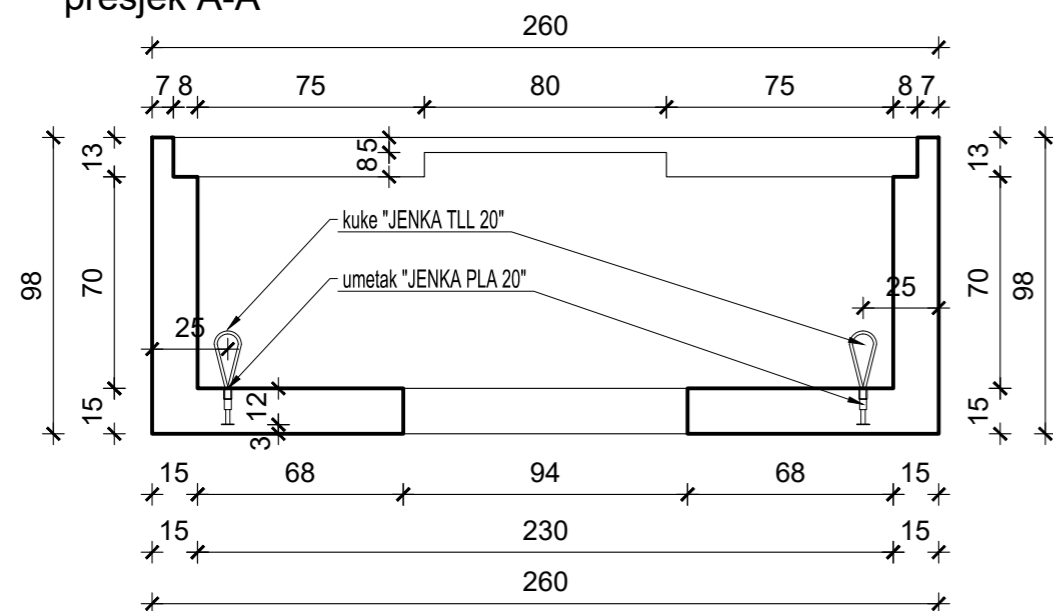


A

presjek B-B



presjek A-A




NOVO GRADSKO GROBLJE GRADA ZADRA
etapa E1 - složena građevina e1

GROBNO POLJE V. - faza 15.5-1

ELEMENT B1-1

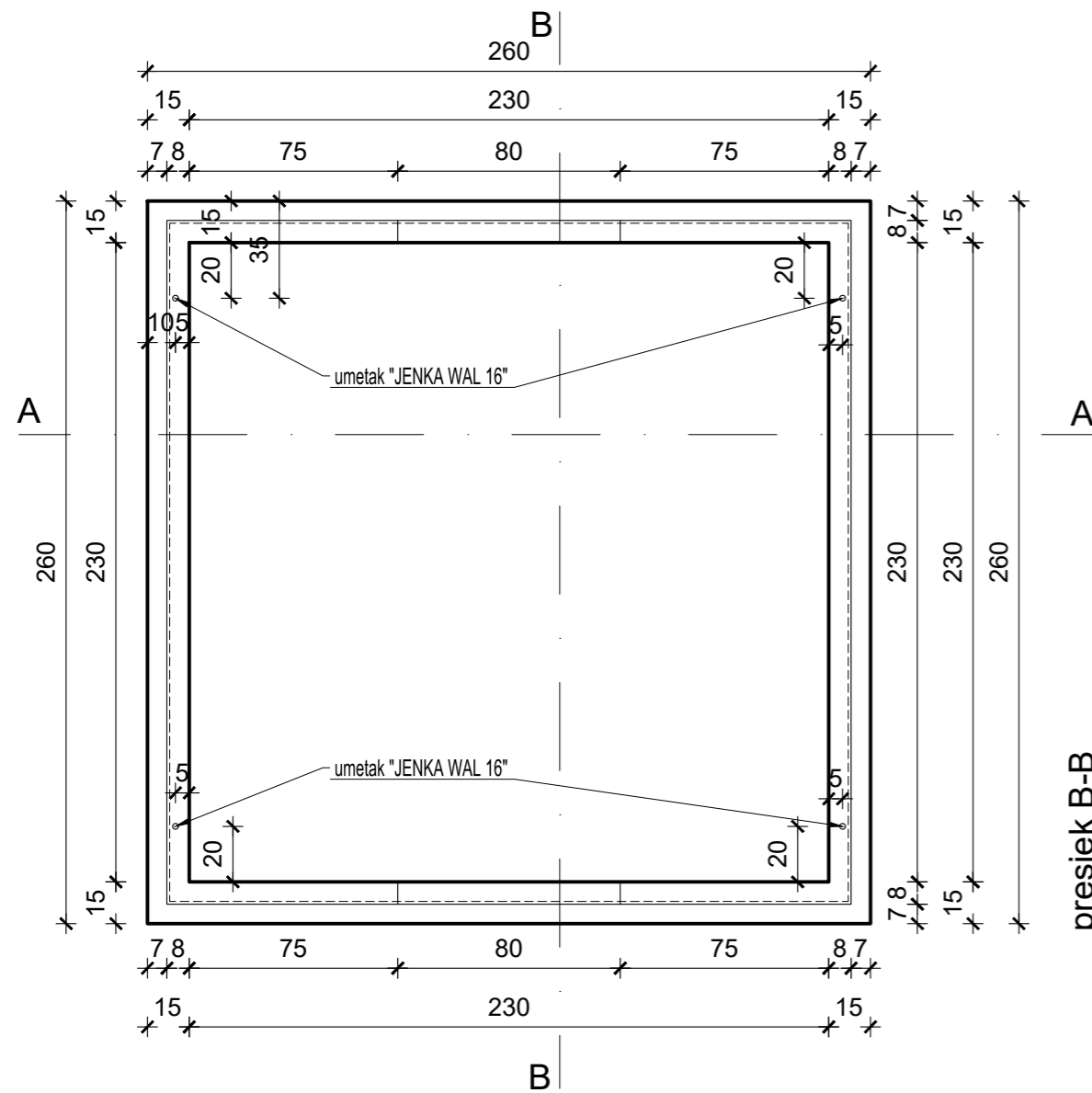
1:25

- POTREBNO UGRADITI 4 UMETKA ZA KUKE "JENKA PLA 20" PO KOMADU
PREFABRICIRANOG ELEMENTA

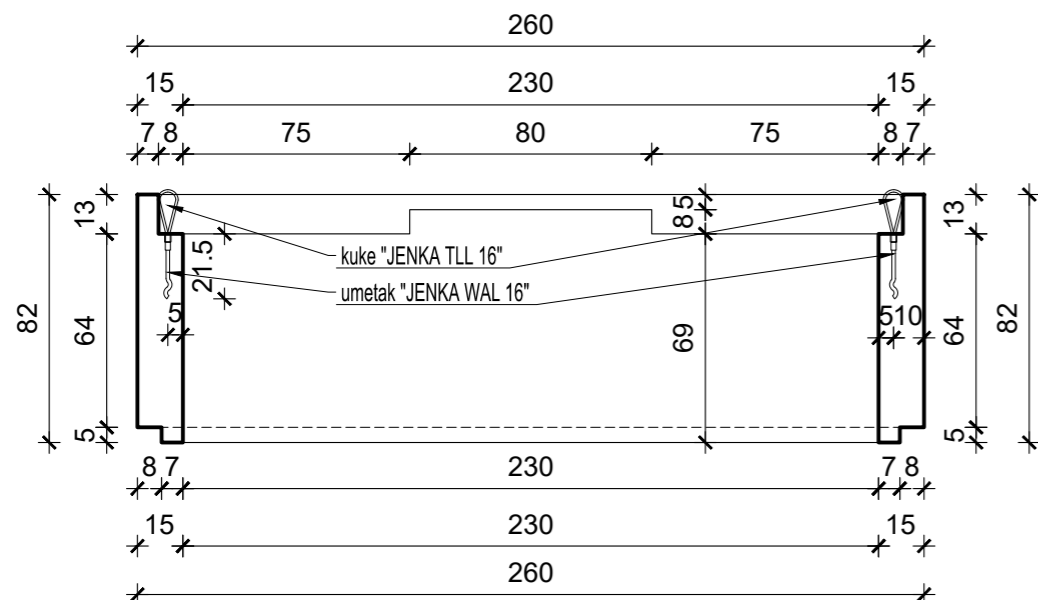
 D&Z d.o.o. PROJECTING - CONSALTING - ENGINEERING Jerolima Vidulića 7, Zadar, tel:023/22 08 60, fax:023/22 08 61 e - mail: info@d-and-z.hr	INVESTITOR	GRAD ZADAR			
	GRAĐEVINA	NOVO GRADSKO GROBLJE GRADA ZADRA etapa E1 - složena građevina e1			
PROJEKTANT	LUCIJA MEDIĆ mag.ing.aedif. <i>Lucija Medić</i>	SASTAV CRTEŽA			
PROJEKTANT SURADNIK	DARIJA KRULJAC mag.ing.aedif. <i>Darija Kruljac</i>	FAZA			
SURADNIK		DATUM			
		IZVEDBENI	ZAJEDNIČKA OZNAKA	NGGGZ-E1	
		MJERILO	1:25	TEHNIČKI DNEVNIK	914K
		BROJ NACRTA	02.2023.		3.1

ELEMENT B1-2

tlocrt

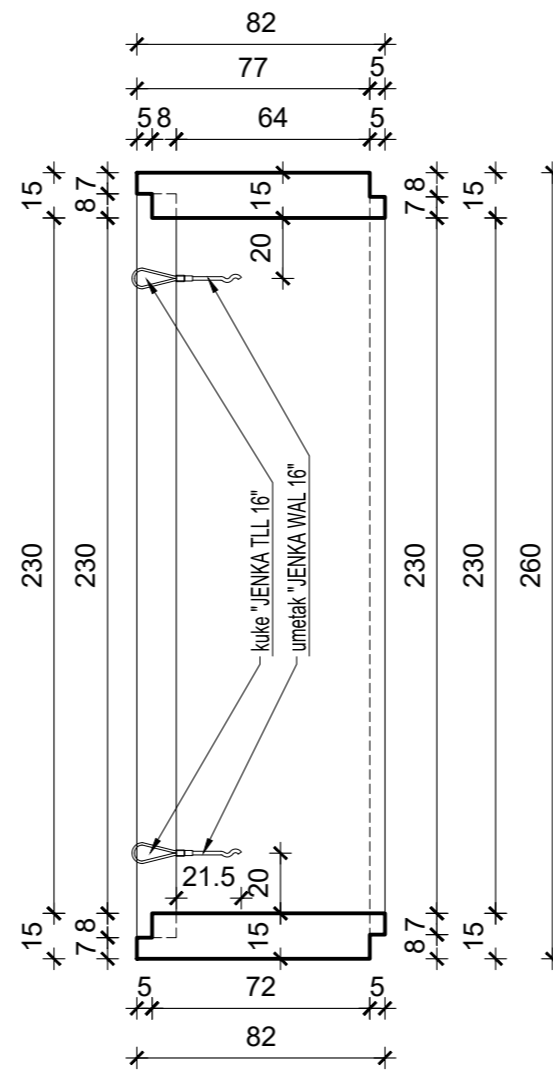


presjek A-A



A

presjek B-B




NOVO GRADSKO GROBLJE GRADA ZADRA
etapa E1 - složena građevina e1

GROBNO POLJE V. - faza 15.5-1

ELEMENT B1-2

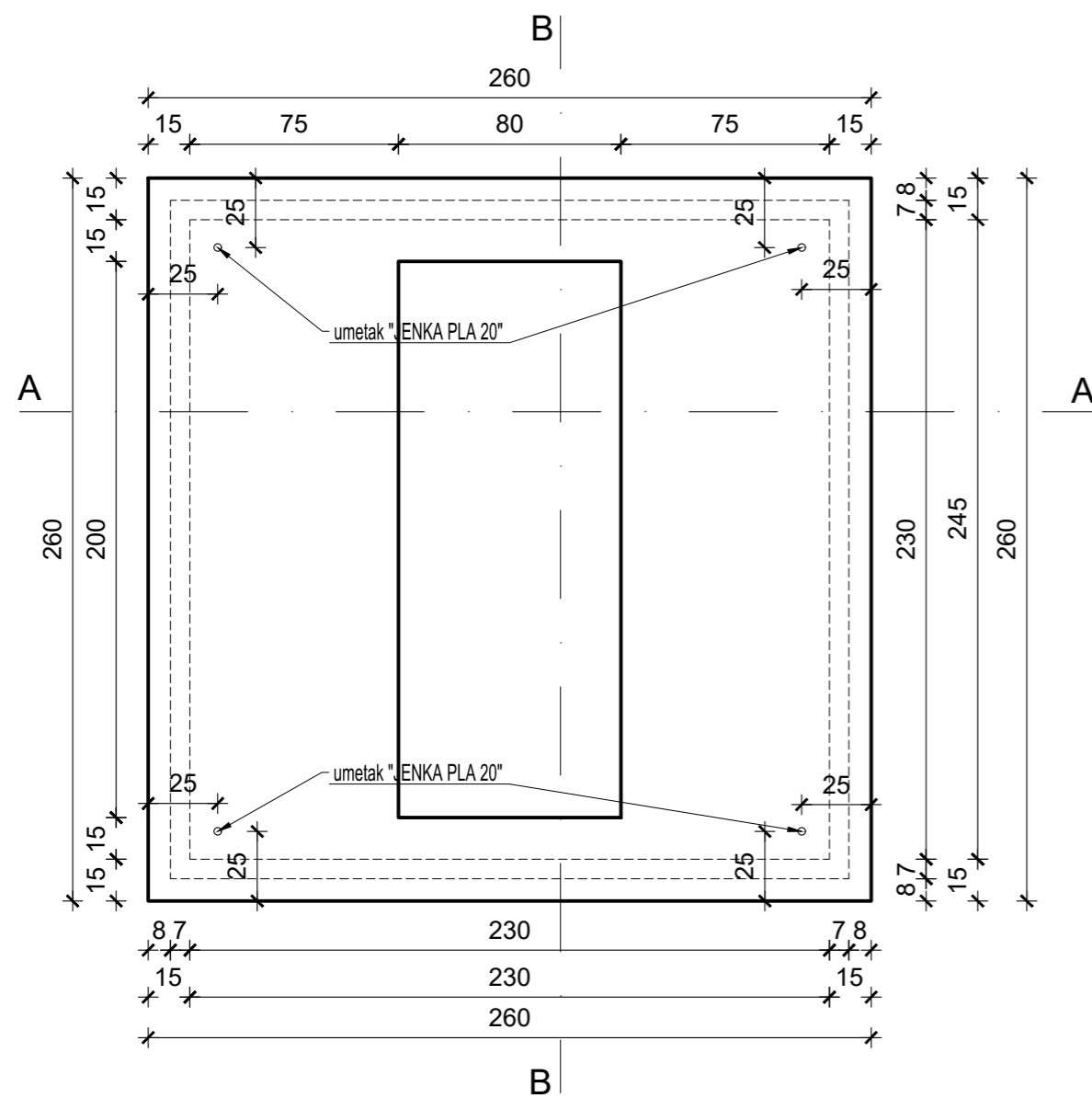
1:25

- POTREBNO UGRADITI 4 UMETKA ZA KUKE "JENKA WAL 16" PO KOMADU
PREFABRICIRANOG ELEMENTA

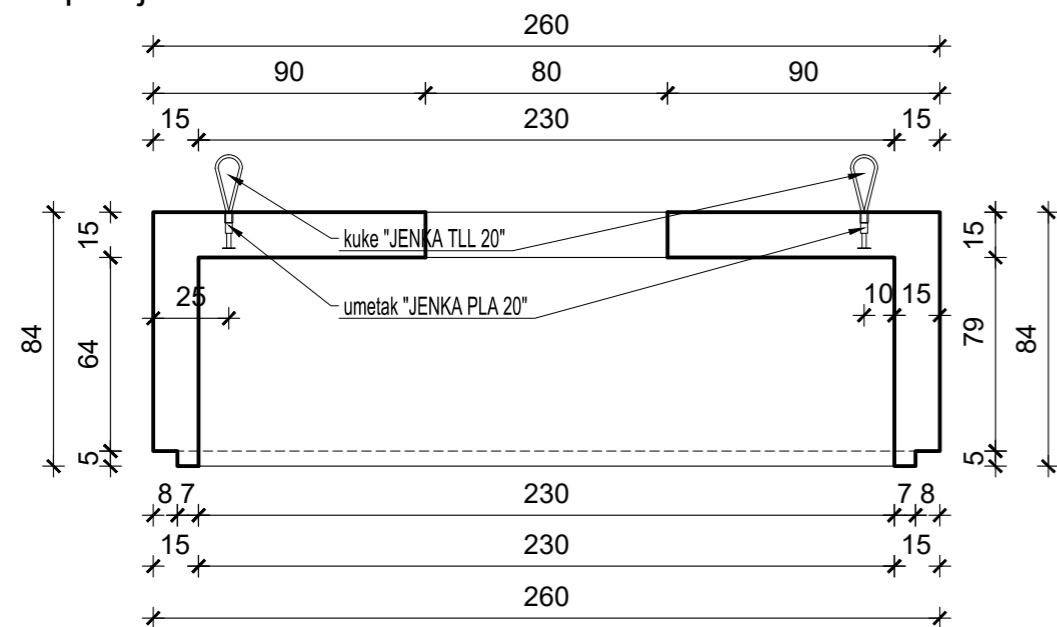
 D&Z d.o.o. PROJECTING - CONSALTING - ENGINEERING Jerolima Vidulića 7, Zadar, tel:023/22 08 60, fax:023/22 08 61 e - mail: info@d-and-z.hr	INVESTITOR	GRAD ZADAR	
	GRAĐEVINA	NOVO GRADSKO GROBLJE GRADA ZADRA etapa E1 - složena građevina e1	
PROJEKTANT	LUCIJA MEDIĆ mag.ing.aedif. <i>Lucija Medić</i>	SASTAV CRTEŽA	GROBNO POLJE V. - faza 15.5-1 ELEMENT B1-2
PROJEKTANT SURADNIK	DARIJA KRULJAC mag.ing.aedif. <i>Darija Kruljac</i>	FAZA	izvedbeni
SURADNIK		ZAJEDNIČKA OZNAKA	NGGGZ-E1
		MJERILO	1:25
		TEHNIČKI DNEVNIK	914K
		DATUM	02.2023.
		BROJ NACRTA	3.2

ELEMENT B1-3

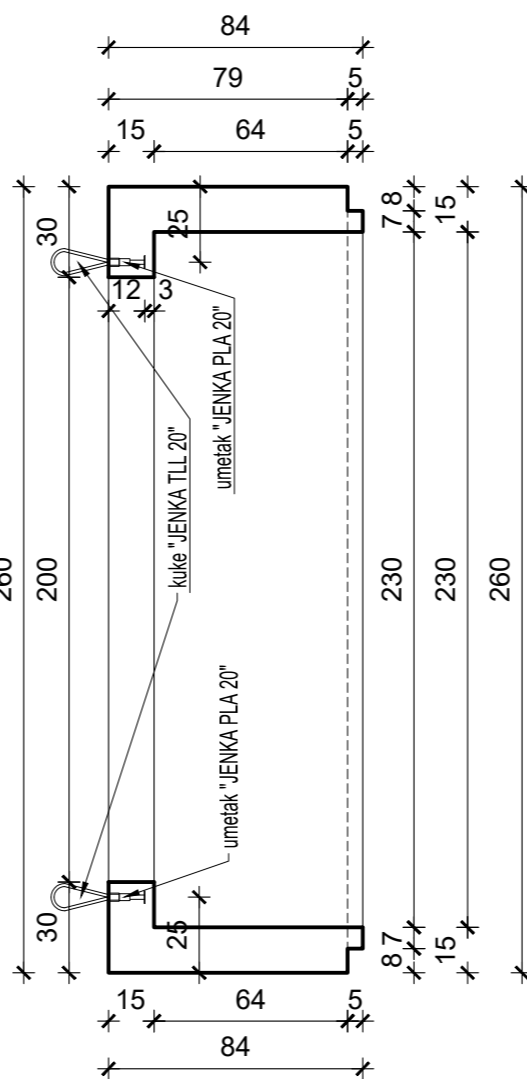
tlocrt



presjek A-A



presjek B-B




NOVO GRADSKO GROBLJE GRADA ZADRA
etapa E1 - složena građevina e1

GROBNO POLJE V. - faza 15.5-1

ELEMENT B1-3

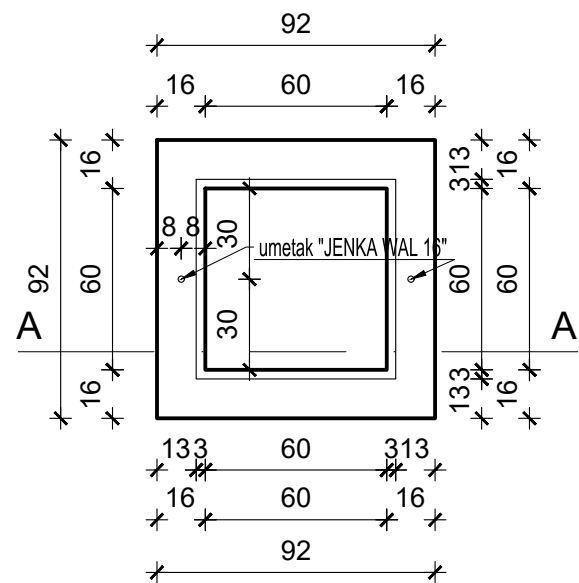
1:25

- POTREBNO UGRADITI 4 UMETKA ZA KUKE "JENKA PLA 20" PO KOMADU
PREFABRICIRANOG ELEMENTA

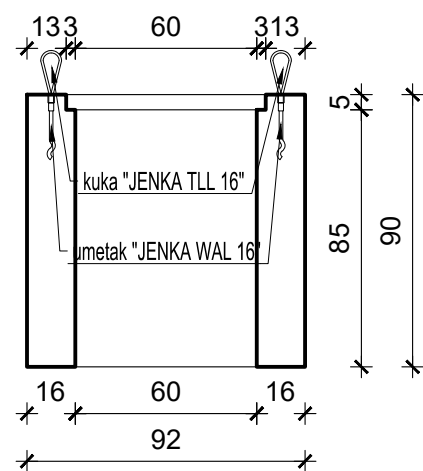
 D&Z d.o.o. PROJECTING - CONSALTING - ENGINEERING Jerolima Vidulića 7, Zadar, tel:023/22 08 60, fax:023/22 08 61 e - mail: info@d-and-z.hr	INVESTITOR	GRAD ZADAR	
	GRAĐEVINA	NOVO GRADSKO GROBLJE GRADA ZADRA etapa E1 - složena građevina e1	
PROJEKTANT	LUCIJA MEDIĆ mag.ing.aedif. <i>Lucija Medić</i>	SASTAV CRTEŽA	GROBNO POLJE V. - faza 15.5-1 ELEMENT B1-3
PROJEKTANT SURADNIK	DARIJA KRULJAC mag.ing.aedif. <i>Darija Kruljac</i>	FAZA	izvedbeni
SURADNIK		MJERILO	1:25
		TEHNIČKI DNEVNIK	914K
		DATUM	02.2023.
		BROJ NACRTA	3.3
		ZAJEDNIČKA OZNAKA	NGGGZ-E1

KOSTURNICA

tlocrt

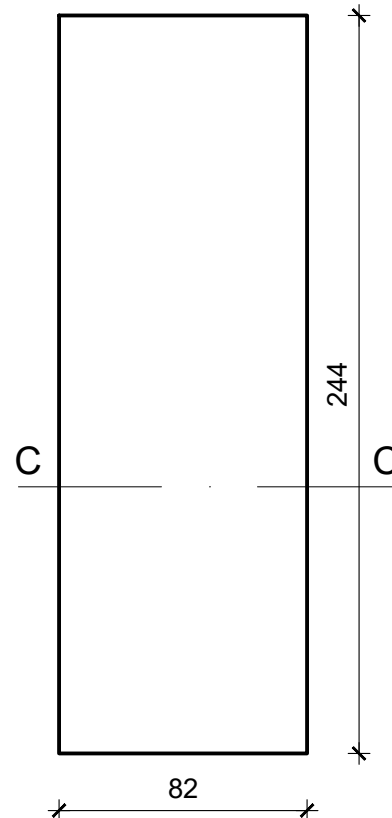


presjek A-A



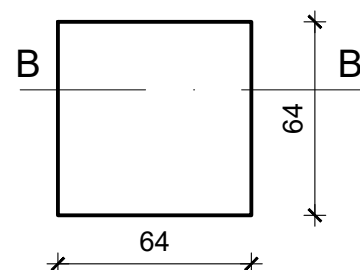
POLICA × 4 kom

tlocrt

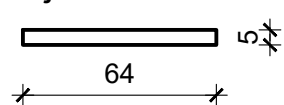


POKLOPAC KOSTURNICE

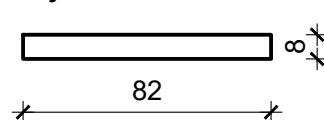
tlocrt



presjek B-B

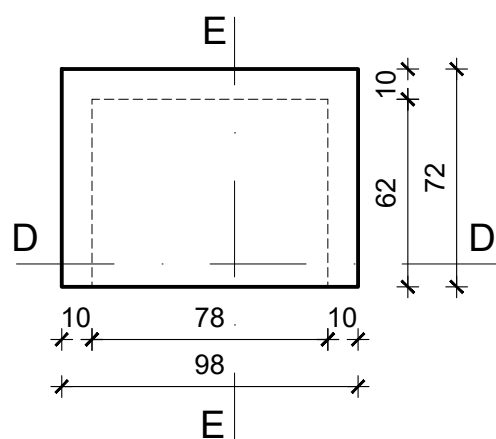


presjek C-C

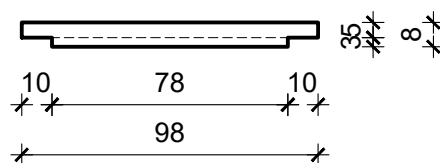


POKLOPAC GROBNICE × 2 kom

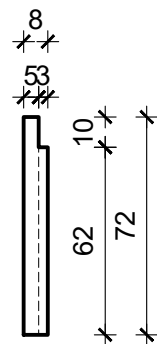
tlocrt



presjek D-D

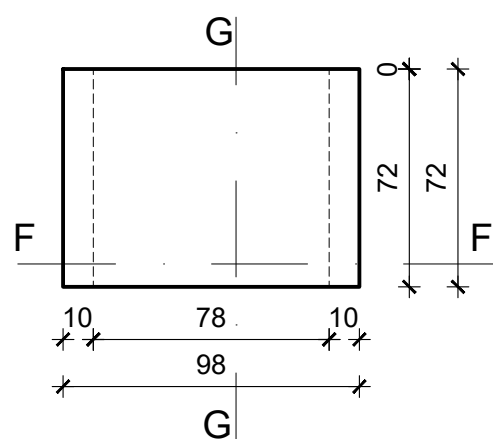


presjek E-E

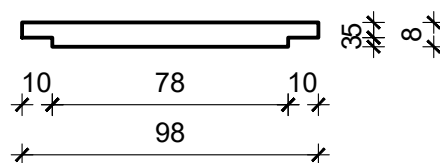


POKLOPAC GROBNICE × 1 kom

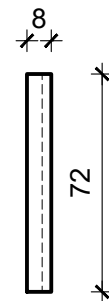
tlocrt



presjek F-F



presjek G-G



NOVO GRADSKO GROBLJE GRADA ZADRA

etapa E1 - složena građevina e1

GROBNO POLJE V. - faza 15.5-1

KOSTURNICA, POLICA I POKLOPAC GROBNICE

1:25

- POTREBNO UGRADITI 2 UMETKA ZA KUKU "JENKA WAL 16" PO KOMADU ELEMENTA KOSTURNICE

	D&Z d.o.o. PROJECTING - CONSULTING - ENGINEERING Jerolima Vidulića 7, Zadar, tel:023/22 08 60, fax:023/22 08 61 e - mail: info@d-and-z.hr	INVESTITOR	GRAD ZADAR
		GRADEVINA	NOVO GRADSKO GROBLJE GRADA ZADRA etapa E1 - složena građevina e1
PROJEKTANT	LUCIJA MEDIĆ mag.ing.aedif. <i>Lucija Medić</i>	SASTAV CRTEŽA	GROBNO POLJE V. - faza 15.5-1 KOSTURNICA, POLICA I POKLOPAC GROBNICE
PROJEKTANT SURADNIK	DARIJA KRULJAC mag.ing.aedif. <i>Darija Kruljac</i>	FAZA	izvedbeni
SURADNIK		MJERILO	1:25
		TEHNIČKI DNEVNIK	914K
		DATUM	02.2023.
		BROJ NACRTA	3.4
		ZAJEDNIČKA OZNAKA	NGGGZ-E1

D & Z doo

projektiranje
graditeljstvo
vanjska trgovina
Jerolima Vidulića 7
23000 Zadar
OIB: 13899490518
e-mail: info@d-and-z.hr
tel 023 220 860

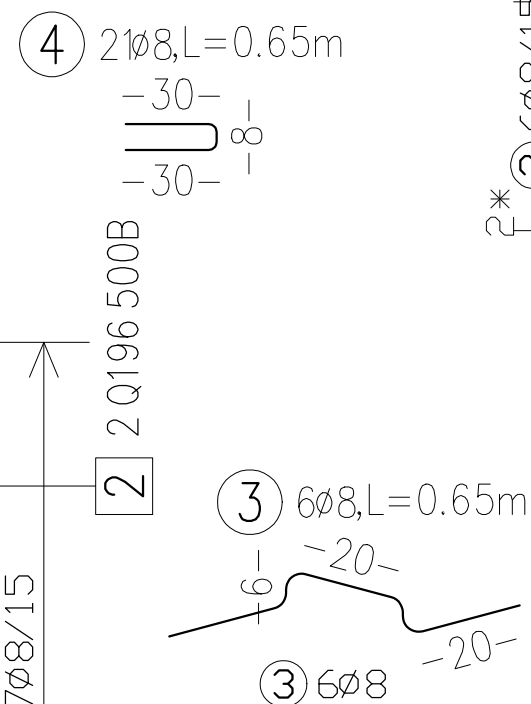
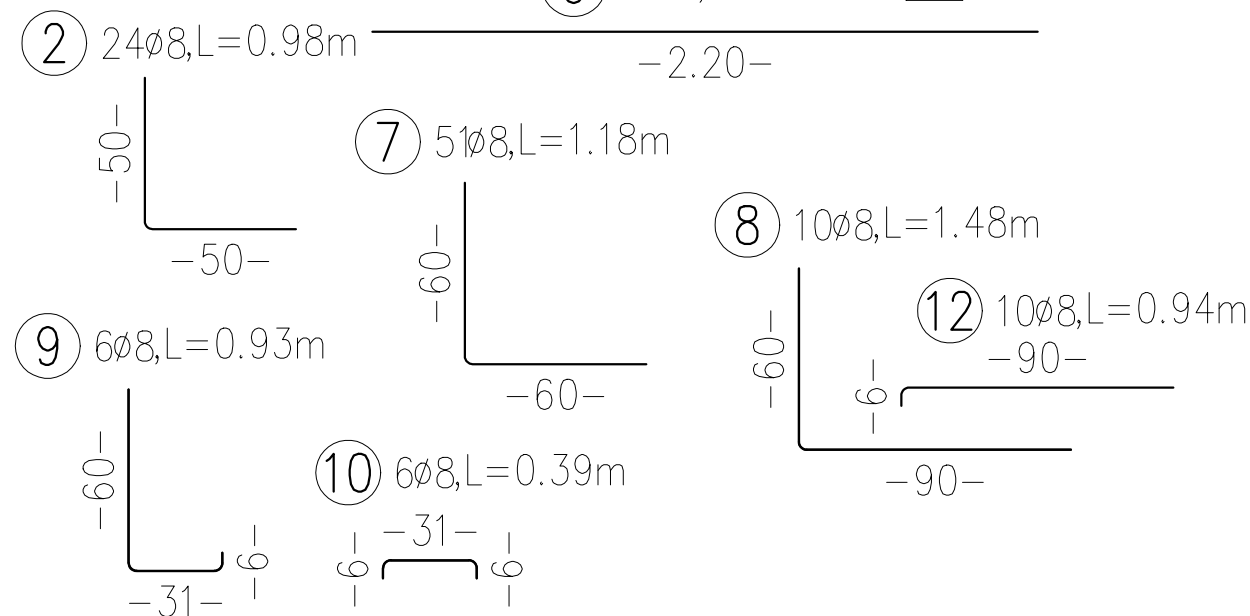
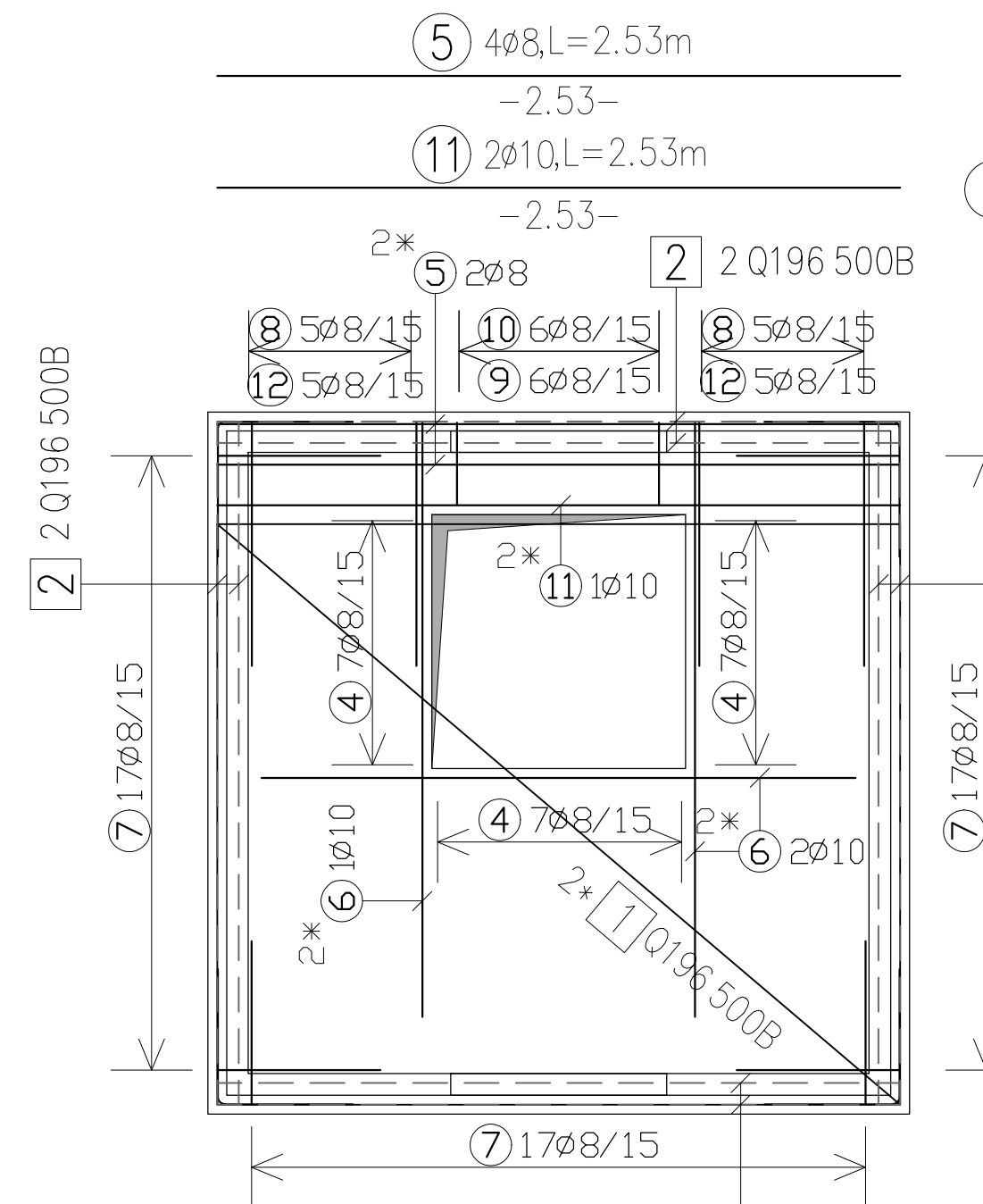


investitor	GRAD ZADAR Narodni trg 1, 23000 Zadar OIB: 09933651854
građevina	NOVO GRADSKO GROBLJE GRADA ZADRA etapa E1 - složena građevina e1 GROBNA POLJA V (faza 15.5-1), VI (faza 15.4-1) i VIII (faza 15.7-1)
lokacija	k.č. 2144/300 k.o. Crno
projekt	GRAĐEVINSKI - PROJEKT KONSTRUKCIJE
nivo razrade	IZVEDBENI PROJEKT
tehnički dnevnik	914K
zajednička oznaka projekta	NGGGZ-E1

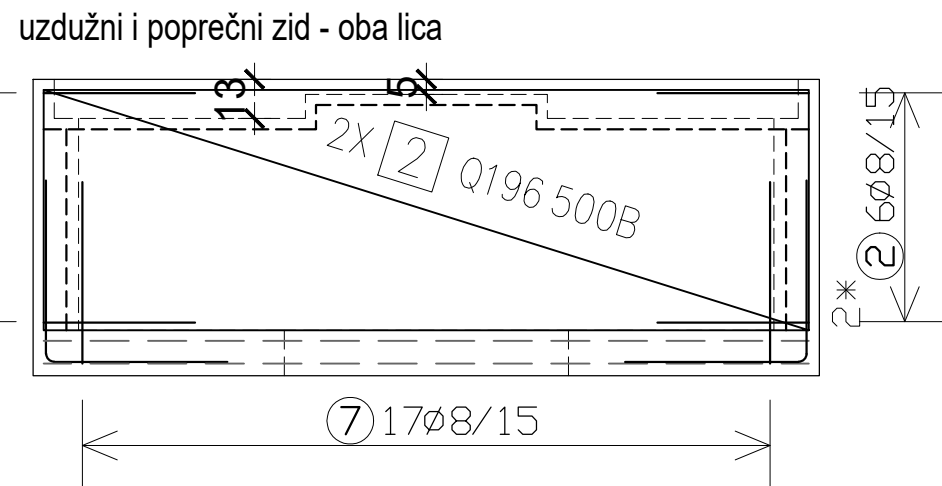
2.1. GROBNO POLJE V – FAZA 15.5-1 – GROBNICE TIP B

B) PLANOVI ARMATURE

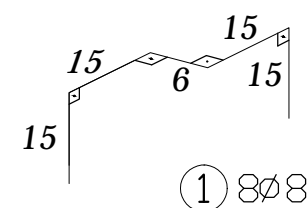
Zadar, svibanj 2023.



NOSAČI GORNJE ARMATURE
ZA PLOČU d=15 cm, 1 KOM/1m²



NAPOMENA:
UNUTARNJU ZONU MREŽE U ZIDU PRILAGODITI
KONSTRUKCIJI ZIDA, OTVORIMA I ZUPCIMA



POSTAVITI DISTANCERE IZMEĐU MREŽA U ZIDOVIMA,
1 KOM/1.5 m²

MATTENLISTE Betonstahl: 500B

Pos.	Stk.	Typ	Länge	Breite	Q196
1	2	Q196	2.53	2.15	10.88
2	8	Q196	2.53	0.80	16.19
Gesamtflächen					27.07
kg / m ²					3.12
kg / Mattentyp					84.353
Gesamtgewicht (kg)					84.353

STAHLLISTE Betonstahl: 500S

Pos.	Stk.	d	Länge	D8	D10
1	8	8	0.65	5.20	
2	24	8	0.98	23.52	
3	6	8	0.65	3.90	
4	21	8	0.65	13.65	
5	4	8	2.53	10.12	
6	6	10	2.20		13.20
7	51	8	1.18	60.18	
8	10	8	1.48	14.80	
9	6	8	0.93	5.58	
10	6	8	0.39	2.34	
11	2	10	2.53		5.06
12	10	8	0.94	9.40	
Gesamtlängen				148.69	18.26
kg / m				D8 0.395	D10 0.617
kg / d				58.733	11.266
Gesamtgewicht (kg)				69.999	

ARMATURA GROBNICE TIP B
- armatura elementa B1-1 -
M 1:25

NAPOMENE:

- Zaštitni sloj c=3.5 cm
- Čelik za armiranje B500
- Razred tlačne čvrstoće betona: C30/37
- Razred izloženosti tj. razred otpornosti: XC2, XD1, XS1
- Maksimalna veličina zrna agregata Dmax: 16.0 mm
- Najveći sadržaj klorida na masu cementa: 0.20 %
- Razred vodonepropusnosti VDP3
- U sve radne reške i na spojevima prefabrikata ugrađivati bentonitne bubrive trake
- U poklopce ugraditi kuke za podizanje
- GROBNE POLICE:
 - razred tlačne čvrstoće C25/30,
 - nema zahtjeva za vodonepropusnost.

- UMETCI KUKA ZA PODIZANJE PRIKAZANI NA NACRTIMA PLANOVA OPLATE

D&Z d.o.o. PROJECTING - CONSULTING - ENGINEERING Jerolimova Vidulića 7, Zadar, tel:023/22 08 60, fax:023/22 08 61 E - mail: info@d-and-z.hr	INVESTITOR	GRAD ZADAR Narodni trg 1, 23000 Zadar			
	GRADEVINA	Novo gradsko groblje Grada Zadra - 1. etapa na k.č. 2144/300 k.o. Crno			
PROJEKTANT	LUCIJA MEDIĆ mag.ing.aedif. <i>Medić</i>	SASTAV CRTEŽA	GROBNICA TIP B - armatura elementa B1-1		
		FAZA IZVEDBENI PROJEKT	ZAJEDNIČKA OZNAKA	NGGGZ-E1	
PROJEKTANT SURADNIK	DARIJA KRULJAC mag.ing.aedif. <i>Kruljac</i>	MJERILO	1:25	TEHNIČKI DNEVNIK	914K
		DATUM	02.2023.	BROJ NACRTA	2.1

Projekt: 914 NGGGZ

/ 2.1

Projektdaten

Bezeichnung : NGGGZ

Planinhalt : .

Plan Nr. : 2.1

All total length of bar profiles axial length

S T A H L L I S T E Betonstahl: 500S

Pos.	Stk.	d	Länge	D8	D10
1	8	8	0.65	5.20	
2	24	8	0.98	23.52	
3	6	8	0.65	3.90	
4	21	8	0.65	13.65	
5	4	8	2.53	10.12	
6	6	10	2.20		13.20
7	51	8	1.18	60.18	
8	10	8	1.48	14.80	
9	6	8	0.93	5.58	
10	6	8	0.39	2.34	
11	2	10	2.53		5.06
12	10	8	0.94	9.40	

Gesamtlängen	148.69	18.26
kg / m	D8 0.395	D10 0.617
kg / d	58.733	11.266

Gesamtgewicht (kg) 69.999

Projekt: 914 NGGGZ

/ 2.1

Projektdaten

Bezeichnung : NGGGZ

Planinhalt : .

Plan Nr. : 2.1

M A T T E N L I S T E Betonstahl: 500B

Pos.	Stk.	Typ	Länge	Breite	Q196
1	2	Q196	2.53	2.15	10.88
2	8	Q196	2.53	0.80	16.19

Gesamtflächen 27.07
kg / m2 3.12
kg / Mattentyp 84.353

Gesamtgewicht (kg) 84.353

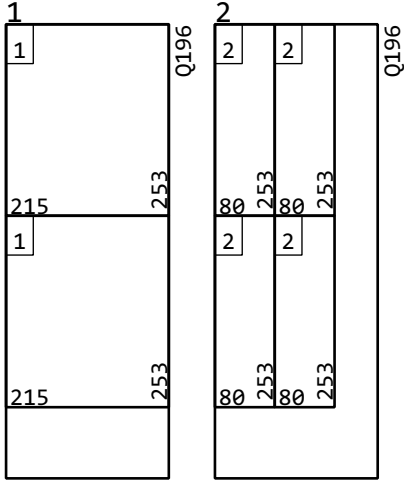
Projekt: 914 NGGGZ

/ 2.1

Projektdatei

Bezeichnung : NGGGZ
 Planinhalt : .
 Plan Nr. : 2.1

M A T T E N S C H N E I D E S K I Z Z E Betonstahl: 500B



Gesamtstahlmenge brutto

Stk.	Typ	Länge m	Breite m	Gewicht kg
3	Q196	6.00	2.15	120.589
Gesamtgewicht brutto (kg)				120.589

Projekt: 914 NGGZ

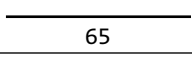
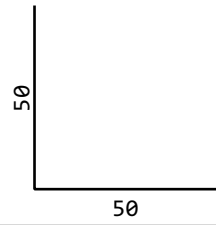
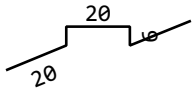
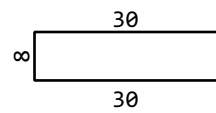
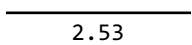
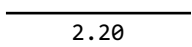
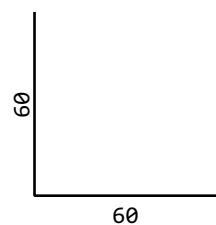
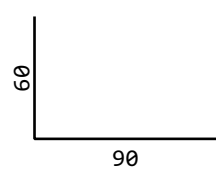
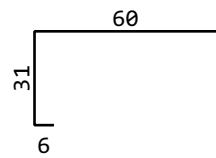
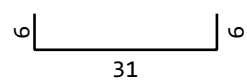
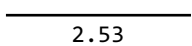
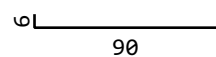
/ 2.1

Projektdaten

Bezeichnung : NGGZ
Planinhalt : .
Plan Nr. : 2.1

Projekt: 914 NGGGZ

/ 2.1

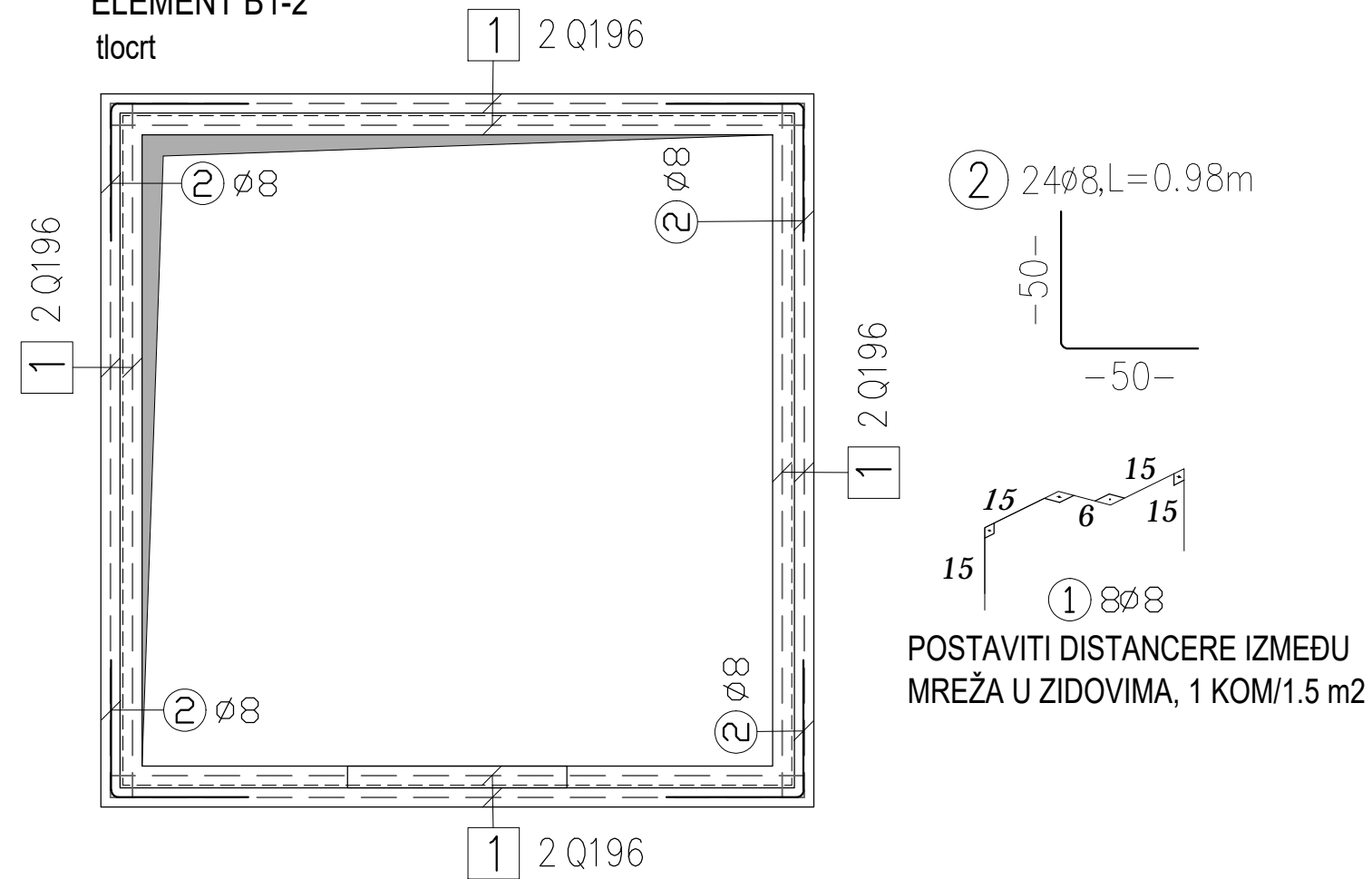
B I E G E L I S T E Betonstahl: 500S								
Pos.	Stk.	d	Länge	db ds	Typ	Biegeform	Ges. L	Gewicht kg
1	8	8	0.65	4	A1		5.20	2.054
2	24	8	0.98	4	A2		23.52	9.290
3	6	8	0.65	4	D2		3.90	1.541
4	21	8	0.65	4	A3		13.65	5.392
5	4	8	2.53	4	A1		10.12	3.997
6	6	10	2.20	4	A1		13.20	8.144
7	51	8	1.18	4	A2		60.18	23.771
8	10	8	1.48	4	A2		14.80	5.846
9	6	8	0.93	4	A3		5.58	2.204
10	6	8	0.39	4	A3		2.34	0.924
11	2	10	2.53	4	A1		5.06	3.122
12	10	8	0.94	4	A2		9.40	3.713

Gesamtgewicht (kg) 69.999

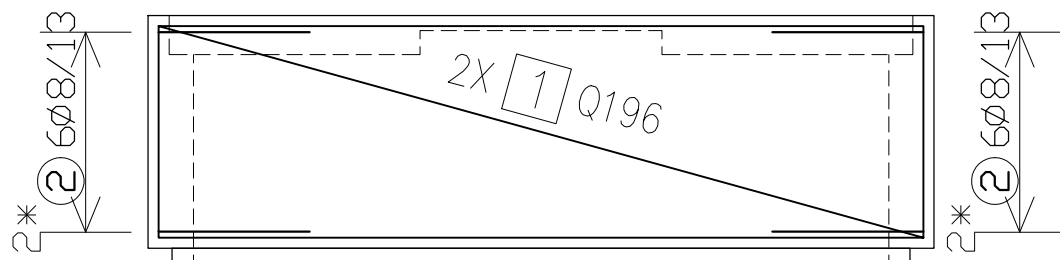
SOFISTIK AG - www.sofistik.de

ELEMENT B1-2

tlocrt



poprečni i uzdužni zid - oba lica



NAPOMENA:

UNUTARNJU ZONU MREŽE U ZIDOVIMA PRILAGODITI KONSTRUKCIJI ZIDA, OTVORIMA I ZUPCIMA

STAHLLISTE Betonstahl: 500S

Pos.	Stk.	d	Länge	D8
1	8	8	0.65	5.20
2	24	8	0.98	23.52

Gesamtlängen	28.72
kg / m	D8 0.395
kg / d	11.344

Gesamtgewicht (kg) 11.344

MATTENLISTE Betonstahl: 500M

Pos.	Stk.	Typ	Länge	Breite	Q196
1	8	Q196	2.53	0.70	14.17

Gesamtflächen	14.17
kg / m²	3.12
kg / Mattentyp	44.147

Gesamtgewicht (kg) 44.147

NOVO GRADSKO GROBLJE GRADA ZADRA - 1. etapa

ARMATURA GROBNICE TIP B

- armatura elementa B1-2 -

M 1:25

NAPOMENE:

- Zaštitni sloj c=3.5 cm
- Čelik za armiranje B500
- Razred tlačne čvrstoće betona: C30/37
- Razred izloženosti tj. razred otpornosti: XC2, XD1, XS1
- Maksimalna veličina zrna agregata Dmax: 16.0 mm
- Najveći sadržaj klorida na masu cementa: 0.20 %
- Razred vodonepropusnosti VDP3
- U sve radne reške i na spojevima prefabrikata ugrađivati bentonitne bubreive trake
- U poklopce ugraditi kuke za podizanje
- GROBNE POLICE:
 - razred tlačne čvrstoće C25/30,
 - nema zahtjeva za vodonepropusnost.

- UMETCI KUKA ZA PODIZANJE PRIKAZANI NA NACRTIMA PLANOVA OPLATE

	D&Z d.o.o. PROJECTING - CONSULTING - ENGINEERING Jerolimova Vidulića 7, Zadar, tel:023/22 08 60, fax:023/22 08 61 E - mail: info@d-and-z.hr	INVESTITOR	GRAD ZADAR Narodni trg 1, 23000 Zadar
		GRAĐEVINA	Novo gradsko groblje Grada Zadra - 1. etapa na k.č. 2144/300 k.o. Crno
PROJEKTANT	LUCIJA MEDIĆ mag.ing.aedif. <i>Lucija Medić</i>	SASTAV CRTEŽA	GROBNICA TIP B - armatura elementa B1-2
PROJEKTANT SURADNIK	DARIJA KRULJAC mag.ing.aedif. <i>Darija Kruljac</i>	MJERILO	1:25
		TEHNIČKI DNEVNIK	914K
		DATUM	02.2023.
		BROJ NACRTA	2.2
		FAZA IZVEDBENI PROJEKT	ZAJEDNIČKA OZNAKA
			NGGGZ-E1

Projekt: 914 NGGGZ

/ 2.2

Projektdaten

Bezeichnung : NGGGZ

Planinhalt : .

Plan Nr. : 2.2

All total length of bar profiles axial length

S T A H L L I S T E Betonstahl: 500S

Pos.	Stk.	d	Länge	D8
1	8	8	0.65	5.20
2	24	8	0.98	23.52

Gesamtlängen 28.72

kg / m D8 0.395

kg / d 11.344

Gesamtgewicht (kg) 11.344

Projekt: 914 NGGGZ

/ 2.2

Projektdaten

Bezeichnung : NGGGZ

Planinhalt : .

Plan Nr. : 2.2

M A T T E N L I S T E Betonstahl: 500M

Pos.	Stk.	Typ	Länge	Breite	Q196
1	8	Q196	2.53	0.70	14.17

Gesamtflächen 14.17

kg / m2 3.12

kg / Mattentyp 44.147

Gesamtgewicht (kg) 44.147

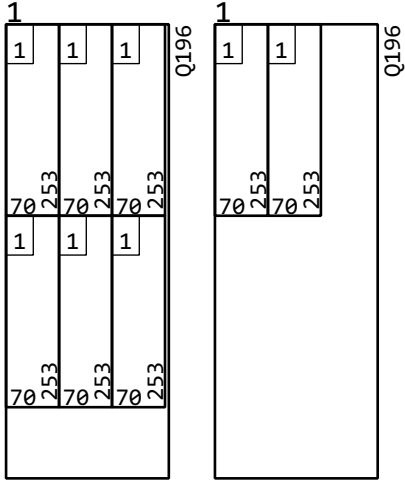
Projekt: 914 NGGGZ

/ 2.2

Projektdatei

Bezeichnung : NGGGZ
 Planinhalt : .
 Plan Nr. : 2.2

M A T T E N S C H N E I D E S K I Z Z E Betonstahl: 500M



Gesamtstahlmenge brutto

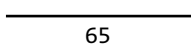
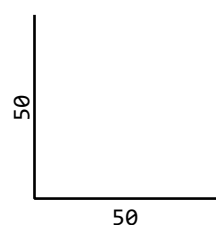
Stk.	Typ	Länge m	Breite m	Gewicht kg
2	Q196	6.00	2.15	80.393
Gesamtgewicht brutto (kg)				80.393

Projekt: 914 NGGGZ

/ 2.2

Projektdate

Bezeichnung : NGGGZ
 Planinhalt : .
 Plan Nr. : 2.2

B I E G E L I S T E Betonstahl: 500S								
Pos.	Stk.	d	Länge	dbr ds	Typ	Biegeform	Ges. L	Gewicht kg
1	8	8	0.65	4	A1		5.20	2.054
2	24	8	0.98	4	A2		23.52	9.290

Gesamtgewicht (kg) 11.344

ELEMENT B1-3

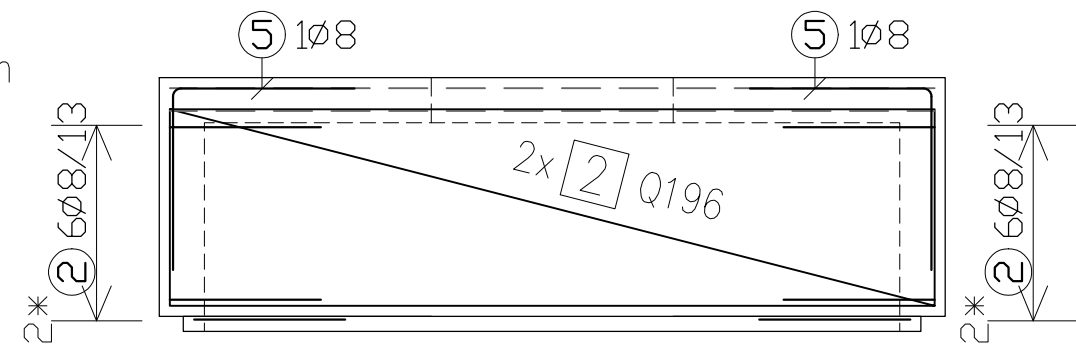
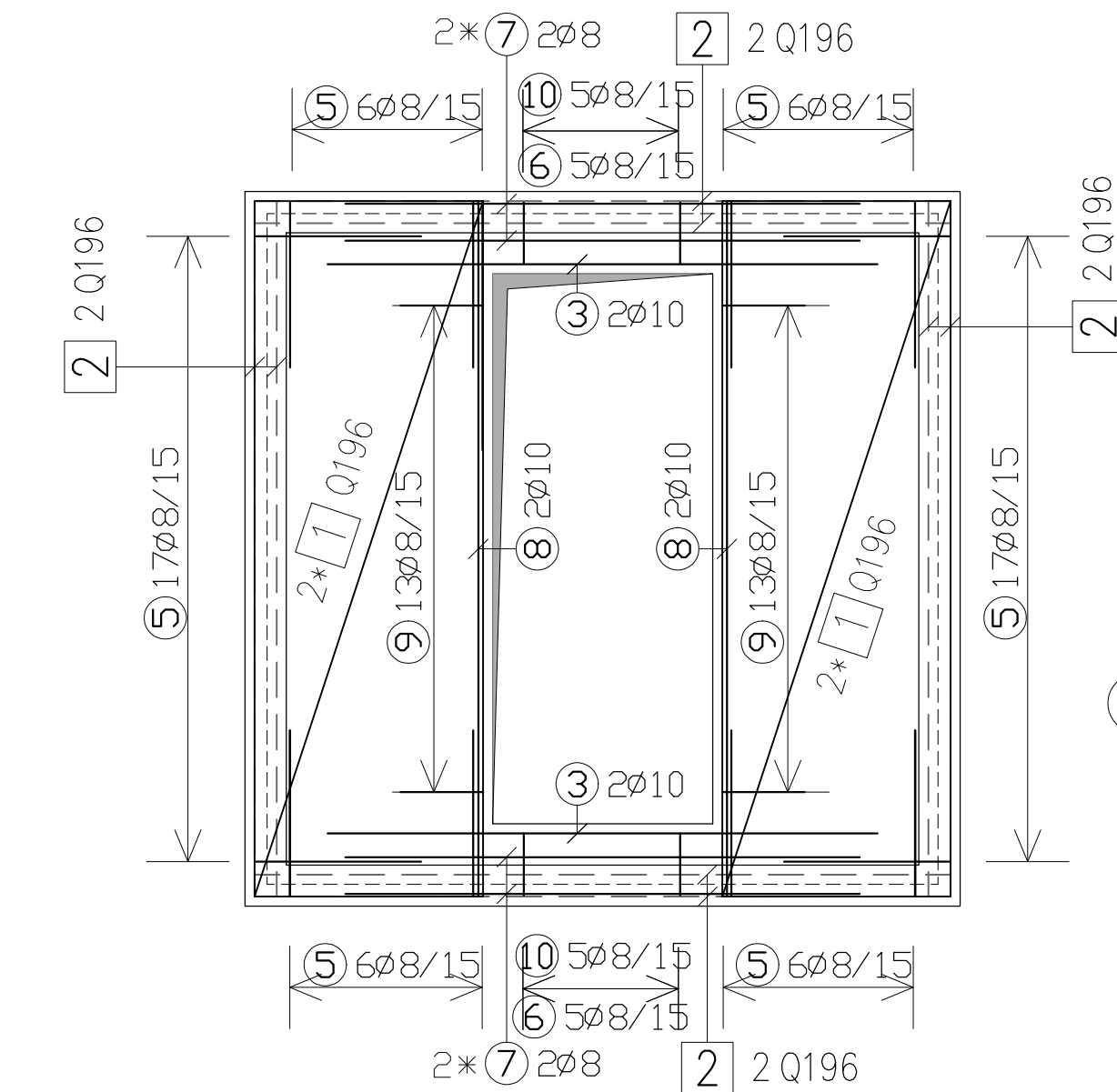
ploča - gornja i donja zona

uzdužni i poprečni zid - oba lica

NOVO GRADSKO GROBLJE GRADA ZADRA - 1. etapa

ARMATURA GROBNICE TIP B
- armatura elementa B1-3 -

M 1:25



NAPOMENA:
OBJE ZONE MREŽE U ZIDU PRILAGODITI
KONSTRUKCIJI ZIDA, OTVORIMA I ZUPCIMA

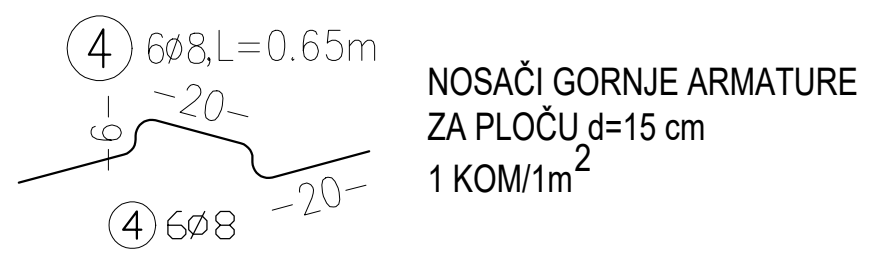
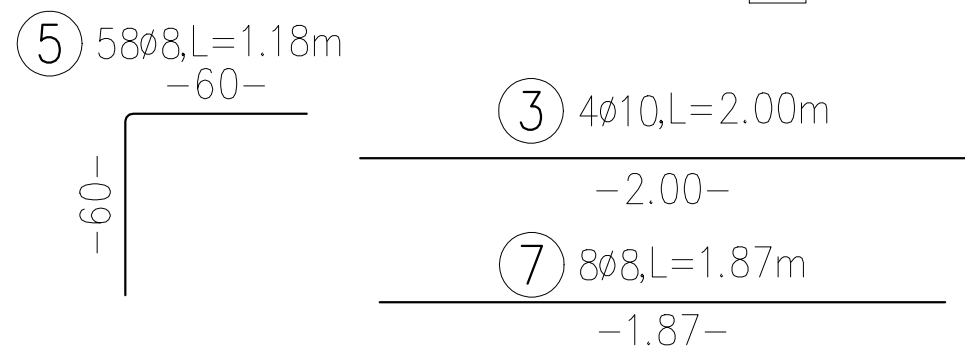
POSTAVITI DISTANCERE IZMEĐU
MREŽA U ZIDOVIMA, 1 KOM/1.5 m²

STAHLLISTE Betonstahl: 500S

Pos.	Stk.	d	Länge	D8	D10
1	8	8	0.65	5.20	
2	24	8	0.98	23.52	
3	4	10	2.00		8.00
4	6	8	0.65	3.90	
5	58	8	1.18	68.44	
6	10	8	0.31	3.10	
7	8	8	1.87	14.96	
8	4	10	2.60		10.40
9	26	8	0.65	16.90	
10	10	8	0.85	8.50	
Gesamtlängen				144.52	18.40
kg / m				D8 0.395	D10 0.617
kg / d				57.085	11.353
Gesamtgewicht (kg)				68.438	

MATTENLISTE Betonstahl: 500M

Pos.	Stk.	Typ	Länge	Breite	Q196
1	4	Q196	2.53	0.83	8.40
2	8	Q196	2.53	0.65	13.16
Gesamtflächen					21.56
kg / m ²					3.12
kg / Mattentyp					67.167
Gesamtgewicht (kg)					67.167



- NAPOMENE:**
- Zaštitni sloj c=3.5 cm
 - Čelik za armiranje B500
 - Razred tlačne čvrstoće betona: C30/37
 - Razred izloženosti tj. razred otpornosti: XC2, XD1, XS1
 - Maksimalna veličina zrna agregata Dmax: 16.0 mm
 - Najveći sadržaj klorida na masu cementa: 0.20 %
 - Razred vodonepropusnosti VDP3
 - U sve radne reške i na spojevima prefabrikata ugrađivati bentonitne bubrivne trake
 - U poklopce ugraditi kuke za podizanje
 - GROBNE POLICE:
 - razred tlačne čvrstoće C25/30,
 - nema zahtjeva za vodonepropusnost.

- UMETCI KUKA ZA PODIZANJE PRIKAZANI NA NACRTIMA PLANOVA OPLATE

	D&Z d.o.o. PROJECTING - CONSULTING - ENGINEERING Jerolimova Vidulića 7, Zadar, tel:023/22 08 60, fax:023/22 08 61 E - mail: info@d-and-z.hr	INVESTITOR	GRAD ZADAR Narodni trg 1, 23000 Zadar
	PROJEKTANT	LUCIJA MEDIĆ mag.ing.aedif. <i>Medić</i>	GRADEVINA
PROJEKTANT SURADNIK	DARIJA KRULJAC mag.ing.aedif. <i>Kruljac</i>	SASTAV CRTEŽA	GROBNICA TIP B - armatura elementa B1-3
		FAZA IZVEDBENI PROJEKT	ZAJEDNIČKA OZNAKA NGGGZ-E1
		MJERILO	1:25 TEHNIČKI DNEVNIK 914K
		DATUM	02.2023. BROJ NACRTA 2.3

Projekt: 914 NGGGZ

/ 2.3

Projektdaten

Bezeichnung : NGGGZ

Planinhalt : .

Plan Nr. : 2.3

All total length of bar profiles axial length

S T A H L L I S T E Betonstahl: 500S

Pos.	Stk.	d	Länge	D8	D10
1	8	8	0.65	5.20	
2	24	8	0.98	23.52	
3	4	10	2.00		8.00
4	6	8	0.65	3.90	
5	58	8	1.18	68.44	
6	10	8	0.31	3.10	
7	8	8	1.87	14.96	
8	4	10	2.60		10.40
9	26	8	0.65	16.90	
10	10	8	0.85	8.50	

Gesamtlängen	144.52	18.40
kg / m	D8 0.395	D10 0.617
kg / d	57.085	11.353

Gesamtgewicht (kg) 68.438

Projekt: 914 NGGGZ

/ 2.3

Projektdaten

Bezeichnung : NGGGZ

Planinhalt : .

Plan Nr. : 2.3

M A T T E N L I S T E Betonstahl: 500M

Pos.	Stk.	Typ	Länge	Breite	Q196
1	4	Q196	2.53	0.83	8.40
2	8	Q196	2.53	0.65	13.16

Gesamtflächen 21.56
kg / m2 3.12
kg / Mattentyp 67.167

Gesamtgewicht (kg) 67.167

Projekt: 914 NGGGZ

/ 2.3

Projektdateien

Bezeichnung : NGGGZ
 Planinhalt : .
 Plan Nr. : 2.3

M A T T E N S C H N E I D E S K I Z Z E Betonstahl: 500M

2

1	2	2	Q196
83	253	253	
1	2	2	Q196
83	253	253	

Gesamtstahlmenge brutto

Stk.	Typ	Länge m	Breite m	Gewicht kg
2	Q196	6.00	2.15	80.393
Gesamtgewicht brutto (kg)				80.393

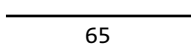
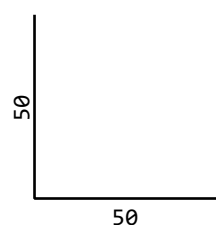
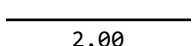
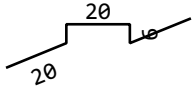
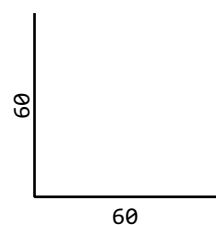
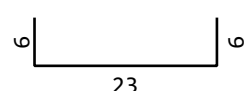
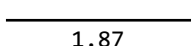
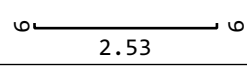
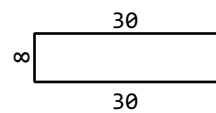
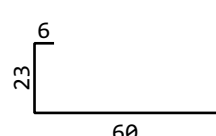
Projekt: 914 NGGGZ

/ 2.3

Projektdate

Bezeichnung : NGGGZ
 Planinhalt : .
 Plan Nr. : 2.3

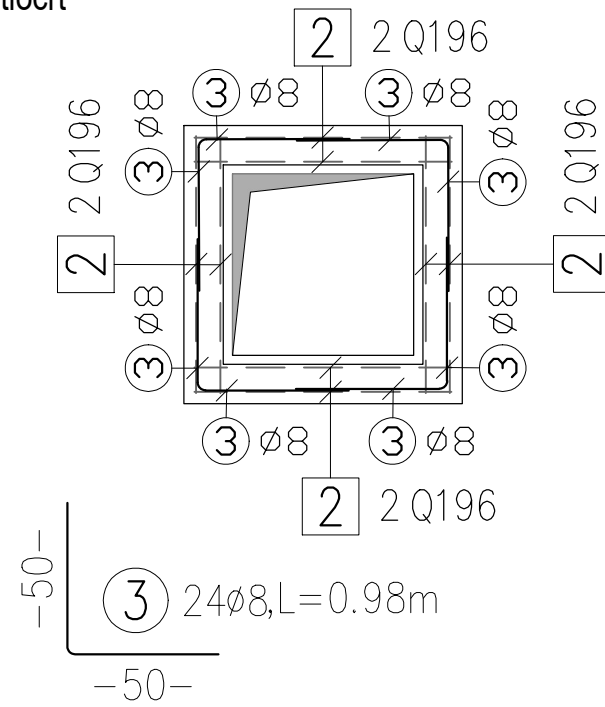
B I E G E L I S T E Betonstahl: 500S

Pos.	Stk.	d	Länge	dbr ds	Typ	Biegeform	Ges. L	Gewicht kg
1	8	8	0.65	4	A1		5.20	2.054
2	24	8	0.98	4	A2		23.52	9.290
3	4	10	2.00	4	A1		8.00	4.936
4	6	8	0.65	4	D2		3.90	1.541
5	58	8	1.18	4	A2		68.44	27.034
6	10	8	0.31	4	A3		3.10	1.225
7	8	8	1.87	4	A1		14.96	5.909
8	4	10	2.60	4	A3		10.40	6.417
9	26	8	0.65	4	A3		16.90	6.676
10	10	8	0.85	4	A3		8.50	3.358

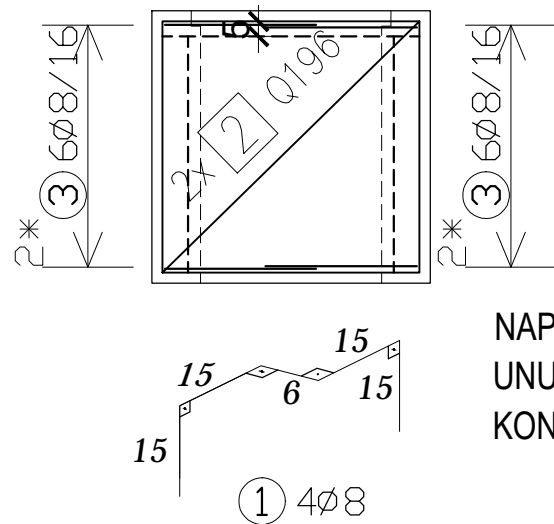
Gesamtgewicht (kg) 68.438

KOSTURNICA

tlocrt



pogled

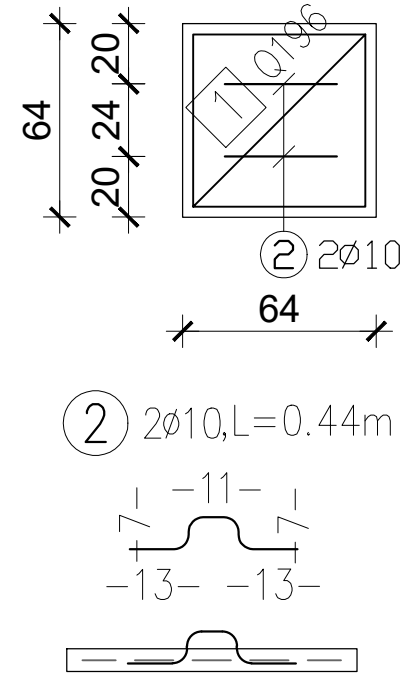


POSTAVITI DISTANCERE IZMEĐU MREŽA U ZIDOVIMA, 1 KOM/1.5 m²

S T A H L L I S T E Betonstahl: 500S					
Pos.	Stk.	d	Länge	D8	D10
1	4	8	0.65	2.60	
2	2	10	0.44		0.88
3	24	8	0.98	23.52	
Gesamtlängen				26.12	0.88
kg / m				D8 0.395	D10 0.617
kg / d				10.317	0.543
Gesamtgewicht (kg)				10.860	

POKLOPAC KOSTURNICE

debljine d=5 cm



KUKE NAKON UGRADNJE TREBA ZAŠTITITI ANTIKOROZIVNIM PREMAZOM.

NAPOMENA:
UNUTARNJU ZONU MREŽE U ZIDU PRILAGODITI KONSTRUKCIJI ZIDA, OTVORIMA I ZUPCIMA

M A T T E N L I S T E Betonstahl: 500M					
Pos.	Stk.	Typ	Länge	Breite	Q196
1	1	Q196	0.57	0.57	0.32
2	8	Q196	0.83	0.85	5.64
Gesamtflächen					5.97
kg / m ²					3.12
kg / Mattentyp					18.599
Gesamtgewicht (kg)				18.599	

NOVO GRADSKO GROBLJE GRADA ZADRA - 1. etapa

ARMATURA GROBNICE TIP A i B - armatura kosturnice -

M 1:25

NAPOMENE:

- Zaštitni sloj c=3.5 cm
- Čelik za armiranje B500
- Razred tlačne čvrstoće betona: C30/37
- Razred izloženosti tj. razred otpornosti: XC2, XD1, XS1
- Maksimalna veličina zrna agregata Dmax: 16.0 mm
- Najveći sadržaj klorida na masu cementa: 0.20 %
- Razred vodonepropusnosti VDP3
- U sve radne reške i na spojevima prefabrikata ugrađivati bentonitne bubrivne trake
- U poklopce ugraditi kuke za podizanje
- GROBNE POLICE:
 - razred tlačne čvrstoće C25/30,
 - nema zahtjeva za vodonepropusnost.

- UMETCI KUKA ZA PODIZANJE PRIKAZANI NA NACRTIMA PLANOVA OPLATE

	D&Z d.o.o. PROJECTING - CONSULTING - ENGINEERING Jerolimova Vidulića 7, Zadar, tel:023/22 08 60, fax:023/22 08 61 E - mail: info@d-and-z.hr	INVESTITOR	GRAD ZADAR Narodni trg 1, 23000 Zadar
		GRADEVINA	Novo gradsko groblje Grada Zadra - 1. etapa na k.č. 2144/300 k.o. Crno
PROJEKTANT	LUCIJA MEDIĆ mag.ing.aedif. <i>Lucija Medić</i>	SASTAV CRTEŽA	GROBNICA TIP A i B - armatura kosturnice
PROJEKTANT SURADNIK	DARIJA KRULJAC mag.ing.aedif. <i>Darija Kruljac</i>	FAZA IZVEDBENI PROJEKT	ZAJEDNIČKA OZNAKA NGGGZ-E1
		MJERILO	1:25 TEHNIČKI DNEVNIK 914K
		DATUM	02.2023. BROJ NACRTA 3

Projekt: 914 NGGGZ

/ 3

Projektdaten

Bezeichnung : NGGGZ

Planinhalt : .

Plan Nr. : 3

All total length of bar profiles axial length

S T A H L L I S T E Betonstahl: 500S

Pos.	Stk.	d	Länge	D8	D10
1	4	8	0.65	2.60	
2	2	10	0.44		0.88
3	24	8	0.98	23.52	

Gesamtlängen				26.12	0.88
kg / m				D8 0.395	D10 0.617
kg / d				10.317	0.543

Gesamtgewicht (kg) 10.860

Projekt: 914 NGGGZ

/ 3

Projektdaten

Bezeichnung : NGGGZ

Planinhalt : .

Plan Nr. : 3

M A T T E N L I S T E Betonstahl: 500M

Pos.	Stk.	Typ	Länge	Breite	Q196
1	1	Q196	0.57	0.57	0.32
2	8	Q196	0.83	0.85	5.64

Gesamtflächen 5.97
kg / m2 3.12
kg / Mattentyp 18.599

Gesamtgewicht (kg) 18.599

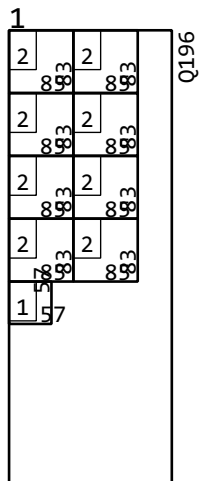
Projekt: 914 NGGGZ

/ 3

Projektdate

Bezeichnung : NGGGZ
 Planinhalt : .
 Plan Nr. : 3

M A T T E N S C H N E I D E S K I Z Z E Betonstahl: 500M



Gesamtstahlmenge brutto

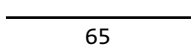
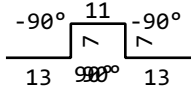
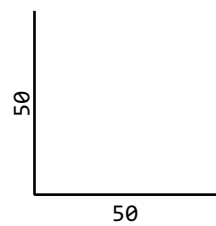
Stk.	Typ	Länge m	Breite m	Gewicht kg
1	Q196	6.00	2.15	40.196
Gesamtgewicht brutto (kg)				40.196

Projekt: 914 NGGGZ

/ 3

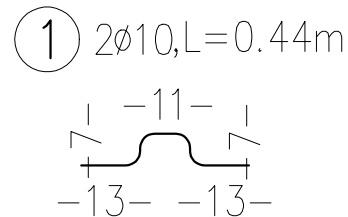
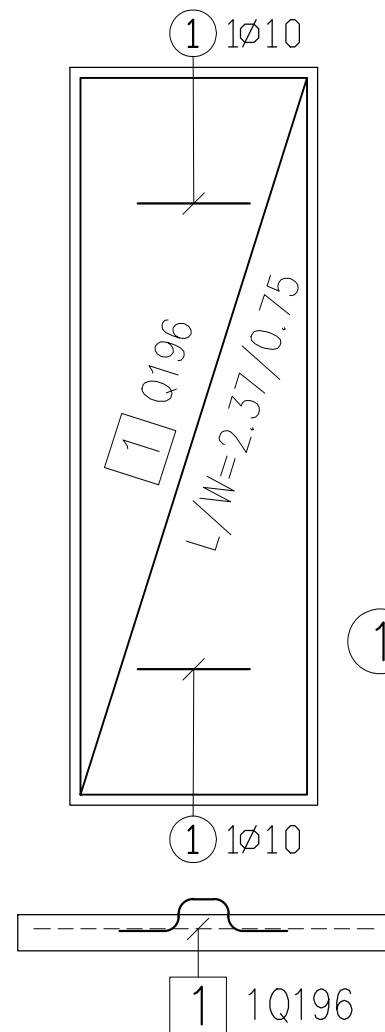
Projektdate

Bezeichnung : NGGGZ
 Planinhalt : .
 Plan Nr. : 3

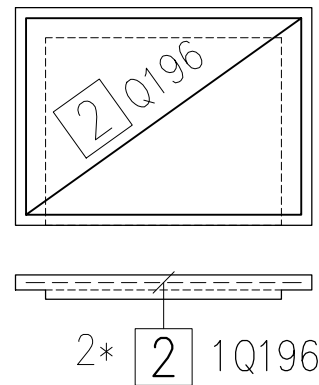
B I E G E L I S T E Betonstahl: 500S																																						
Pos.	Stk.	d	Länge	dbr ds	Typ	Biegeform	Ges. L	Gewicht kg																														
1	4	8	0.65	4	A1		2.60	1.027																														
2	2	10	0.44	4	X1	 <table border="1"> <thead> <tr> <th>Nr.</th> <th>dx</th> <th>dy</th> <th>l</th> <th>>°</th> </tr> </thead> <tbody> <tr> <td>1</td> <td>0.13</td> <td>0.00</td> <td>0.13</td> <td>90</td> </tr> <tr> <td>2</td> <td>0.00</td> <td>0.07</td> <td>0.07</td> <td>-90</td> </tr> <tr> <td>3</td> <td>0.11</td> <td>0.00</td> <td>0.11</td> <td>-90</td> </tr> <tr> <td>4</td> <td>0.00</td> <td>-0.07</td> <td>0.07</td> <td>90</td> </tr> <tr> <td>5</td> <td>0.13</td> <td>0.00</td> <td>0.13</td> <td></td> </tr> </tbody> </table>	Nr.	dx	dy	l	>°	1	0.13	0.00	0.13	90	2	0.00	0.07	0.07	-90	3	0.11	0.00	0.11	-90	4	0.00	-0.07	0.07	90	5	0.13	0.00	0.13		0.88	0.543
Nr.	dx	dy	l	>°																																		
1	0.13	0.00	0.13	90																																		
2	0.00	0.07	0.07	-90																																		
3	0.11	0.00	0.11	-90																																		
4	0.00	-0.07	0.07	90																																		
5	0.13	0.00	0.13																																			
3	24	8	0.98	4	A2		23.52	9.290																														

Gesamtgewicht (kg) 10.860

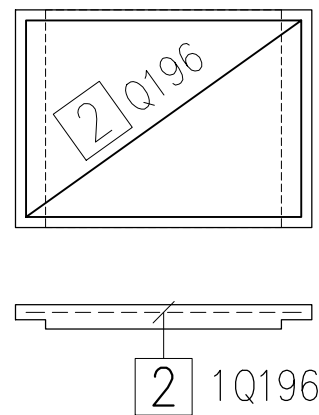
POLICA - 2 kom/grobnici - TIP A
- 4 kom/grobnici - TIP B



POKLOPAC GROBNICE - 2 kom/grobnici



POKLOPAC GROBNICE - 1 kom/grobnici



VIDLJIVI DIO KUKE NAKON UGRADNJE
TREBA UKLONITI.

S T A H L L I S T E Betonstahl: 500S				
Pos.	Stk.	d	Länge	D10
1	2	10	0.44	0.88
Gesamtlängen				0.88
kg / m				D10 0.617
kg / d				0.543
Gesamtgewicht (kg)				0.543

M A T T E N L I S T E Betonstahl: 500M					
Pos.	Stk.	Typ	Länge	Breite	Q196
1	1	Q196	2.37	0.75	1.78
2	3	Q196	0.65	0.91	1.77
Gesamtflächen					3.55
kg / m ²					3.12
kg / Mattentyp					11.068
Gesamtgewicht (kg)				11.068	

NOVO GRADSKO GROBLJE GRADA ZADRA - 1. etapa

ARMATURA GROBNICE TIP A i B
- armatura polica i poklopaca -

M 1:25

NAPOMENE:

- Zaštitni sloj c=3.5 cm
- Čelik za armiranje B500
- Razred tlačne čvrstoće betona: C30/37
- Razred izloženosti tj. razred otpornosti: XC2, XD1, XS1
- Maksimalna veličina zrna agregata Dmax: 16.0 mm
- Najveći sadržaj klorida na masu cementa: 0.20 %
- Razred vodonepropusnosti VDP3
- U sve radne reške i na spojevima prefabrikata ugrađivati bentonitne bubrive trake
- U poklopce ugraditi kuke za podizanje
- GROBNE POLICE:
 - razred tlačne čvrstoće C25/30,
 - nema zahtjeva za vodonepropusnost.

D&Z	D&Z d.o.o. PROJECTING - CONSULTING - ENGINEERING Jerolimova Vidulića 7, Zadar, tel:023/22 08 60, fax:023/22 08 61 E - mail: info@d-and-z.hr	INVESTITOR	GRAD ZADAR Narodni trg 1, 23000 Zadar
		GRADEVINA	Novo gradsko groblje Grada Zadra - 1. etapa na k.č. 2144/300 k.o. Crno
PROJEKTANT	LUCIJA MEDIĆ mag.ing.aedif. <i>Lucija Medić</i>	SASTAV CRTEŽA	GROBNICA TIP A i B - armatura polica i poklopaca
PROJEKTANT SURADNIK	DARIJA KRULJAC mag.ing.aedif. <i>Darija Kruljac</i>	FAZA IZVEDBENI PROJEKT	ZAJEDNIČKA OZNAKA NGGGZ-E1
		MJERILO	1:25 TEHNIČKI DNEVNIK 914K
		DATUM	02.2023. BROJ NACRTA 4

Projekt: 914 NGGGZ

/ 4

Projektdaten

Bezeichnung : NGGGZ

Planinhalt : .

Plan Nr. : 4

All total length of bar profiles axial length

S T A H L L I S T E Betonstahl: 500S

Pos.	Stk.	d	Länge	D10
------	------	---	-------	-----

1	2	10	0.44	0.88
---	---	----	------	------

Gesamtlängen 0.88

kg / m D10 0.617

kg / d 0.543

Gesamtgewicht (kg) 0.543

Projekt: 914 NGGGZ

/ 4

Projektdaten

Bezeichnung : NGGGZ

Planinhalt : .

Plan Nr. : 4

M A T T E N L I S T E Betonstahl: 500M

Pos.	Stk.	Typ	Länge	Breite	Q196
1	1	Q196	2.37	0.75	1.78
2	3	Q196	0.65	0.91	1.77

Gesamtflächen 3.55

kg / m2 3.12

kg / Mattentyp 11.068

Gesamtgewicht (kg) 11.068

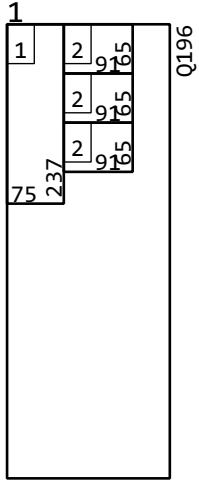
Projekt: 914 NGGGZ

/ 4

Projektdaten

Bezeichnung : NGGGZ
 Planinhalt : .
 Plan Nr. : 4

M A T T E N S C H N E I D E S K I Z Z E Betonstahl: 500M



Gesamtstahlmenge brutto

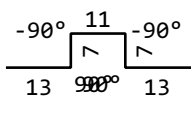
Stk.	Typ	Länge m	Breite m	Gewicht kg
1	Q196	6.00	2.15	40.196
Gesamtgewicht brutto (kg)				40.196

Projekt: 914 NGGGZ

/ 4

Projektdate

Bezeichnung : NGGGZ
 Planinhalt : .
 Plan Nr. : 4

B I E G E L I S T E Betonstahl: 500S								
Pos.	Stk.	d	Länge	dbr ds	Typ	Biegeform	Ges. L	Gewicht kg
1	2	10	0.44	4	X1	 <p style="margin-left: 40px;"> Nr. dx dy l >° 1 0.13 0.00 0.13 90 2 0.00 0.07 0.07 -90 3 0.11 0.00 0.11 -90 4 0.00 -0.07 0.07 90 5 0.13 0.00 0.13 </p>	0.88	0.543

Gesamtgewicht (kg) 0.543

D & Z doo

*projektiranje
graditeljstvo
vanjska trgovina
Jerolima Vidulića 7
23000 Zadar
OIB: 13899490518
e-mail: info@d-and-z.hr
tel 023 220 860*



investitor	GRAD ZADAR Narodni trg 1, 23000 Zadar OIB: 09933651854
građevina	NOVO GRADSKO GROBLJE GRADA ZADRA etapa E1 - složena građevina e1 GROBNA POLJA V (faza 15.5-1), VI (faza 15.4-1) i VIII (faza 15.7-1)
lokacija	k.č. 2144/300 k.o. Crno
projekt	GRAĐEVINSKI - PROJEKT KONSTRUKCIJE
nivo razrade	IZVEDBENI PROJEKT
tehnički dnevnik	914K
zajednička oznaka projekta	NGGGZ-E1

2.2. GROBNO POLJE VI – FAZA 15.4-1 – GROBNICE TIP A

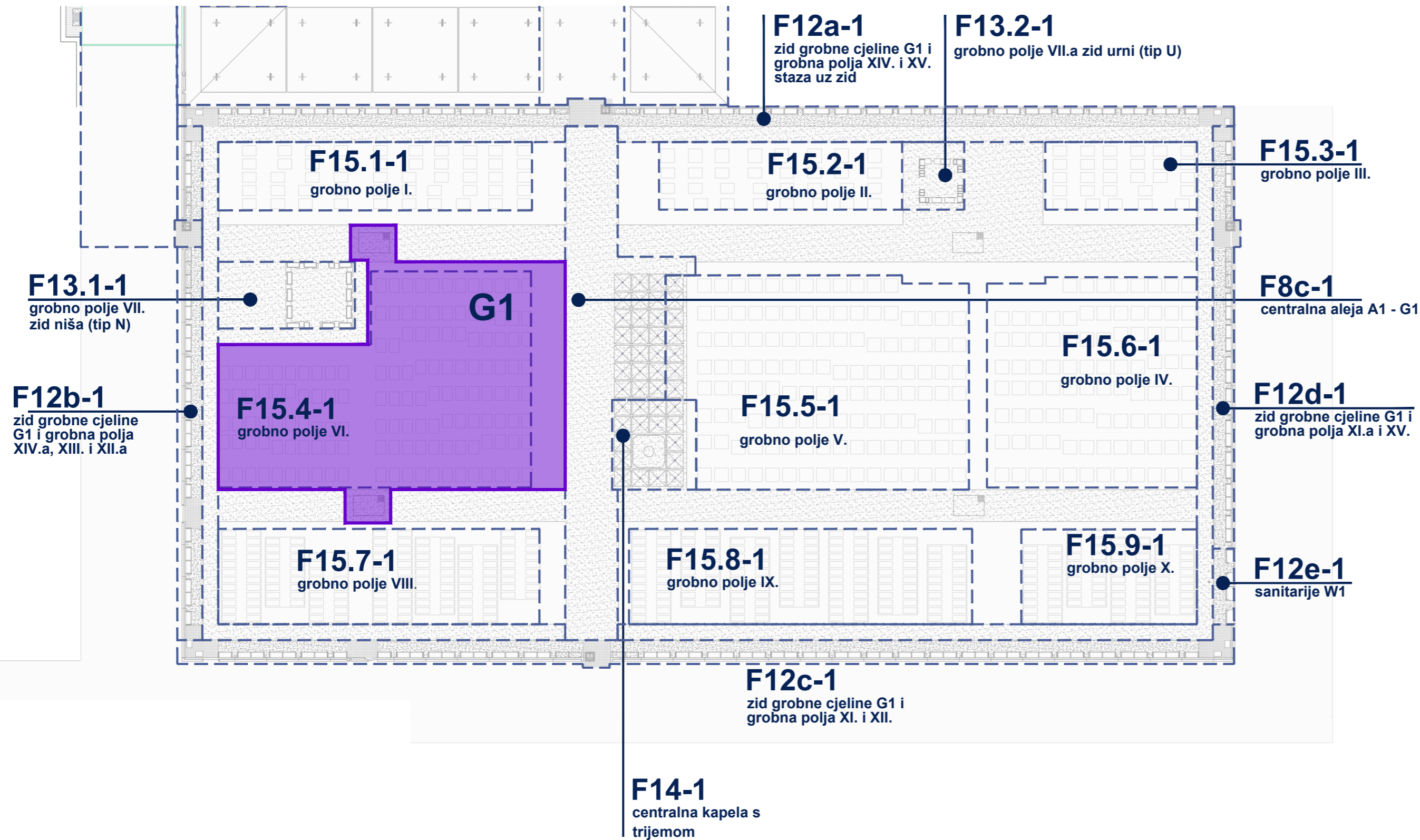
A) GRAFIČKI PRILOZI

Zadar, svibanj 2023.

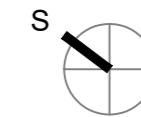
NOVO GRADSKO GROBLJE GRADA ZADRA
 etapa E1 - složena građevina e1

GROBNO POLJE VI. - faza 15.4-1

PREGLEDNA SITUACIJA



1:750

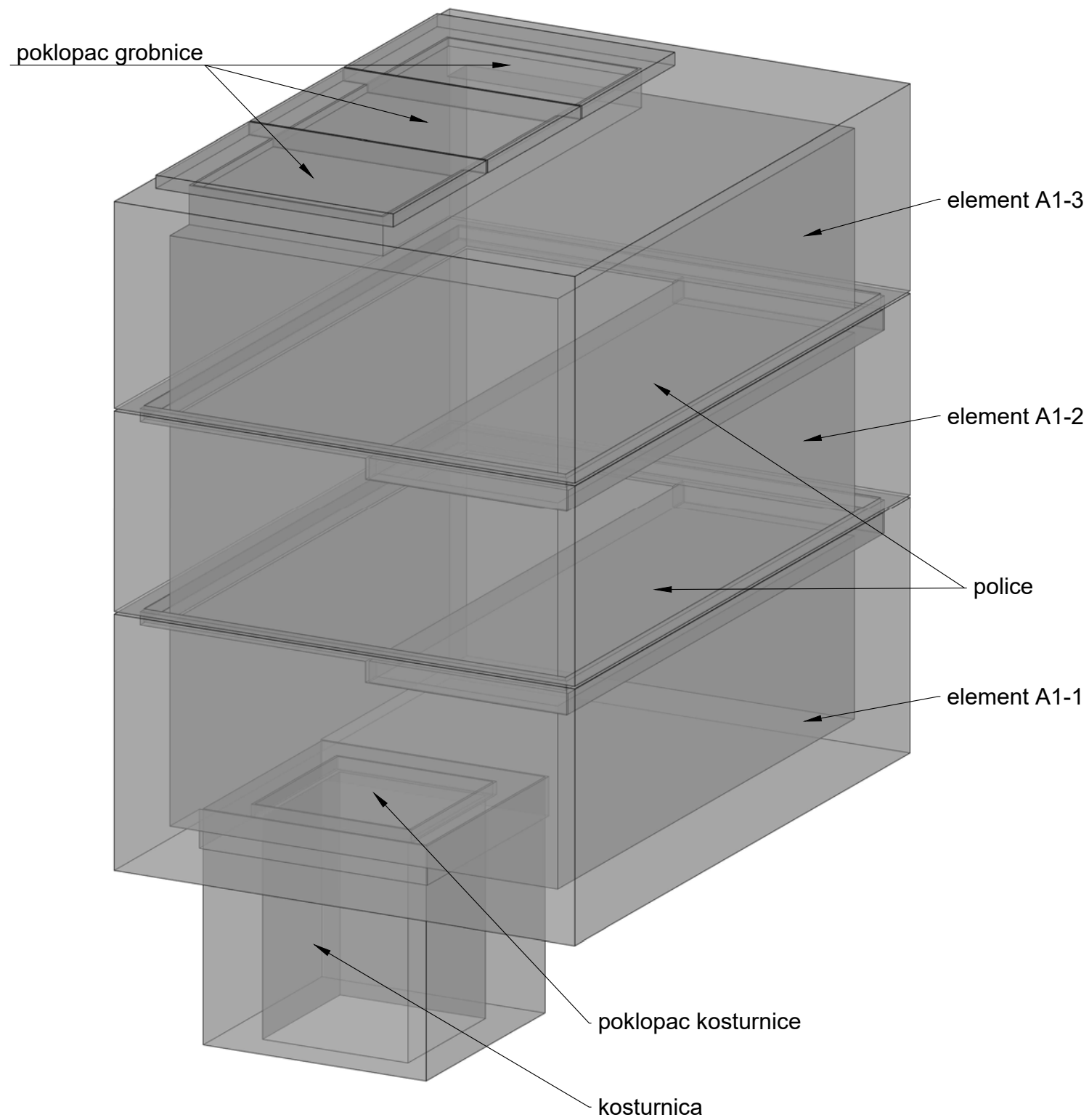


LEGENDA:

obuhvat izvođenja radova

D&Z <small>D&Z d.o.o. PROJECTING - CONSULTING - ENGINEERING Jerolima Vidulića 7, Zadar, tel:023/22 08 60, fax:023/22 08 61 e - mail: info@d-and-z.hr</small>	INVESTITOR	GRAD ZADAR
	GRADEVINA	NOVO GRADSKO GROBLJE GRADA ZADRA etapa E1 - složena građevina e1
PROJEKTANT	LUCIJA MEDIĆ mag.ing.aedif. <i>Lucija Medić</i>	SASTAV CRTEŽA
		GROBNO POLJE VI. - faza 15.4-1 PREGLEDNA SITUACIJA
PROJEKTANT SURADNIK	DARIJA KRULJAC mag.ing.aedif. <i>Darija Kruljac</i>	FAZA
		izvedbeni
SURADNIK		MAJERLO
		1:750
		DATUM
		02.2023.
		ZAJEDNIČKA OZNAKA
		NGGGZ-E1
		TEHNIČKI DNEVNIK
		914K
		BROJ NACRTA
		1


GROBNICA TIP A - prefabrikati



NOVO GRADSKO GROBLJE GRADA ZADRA
etapa E1 - složena građevina e1

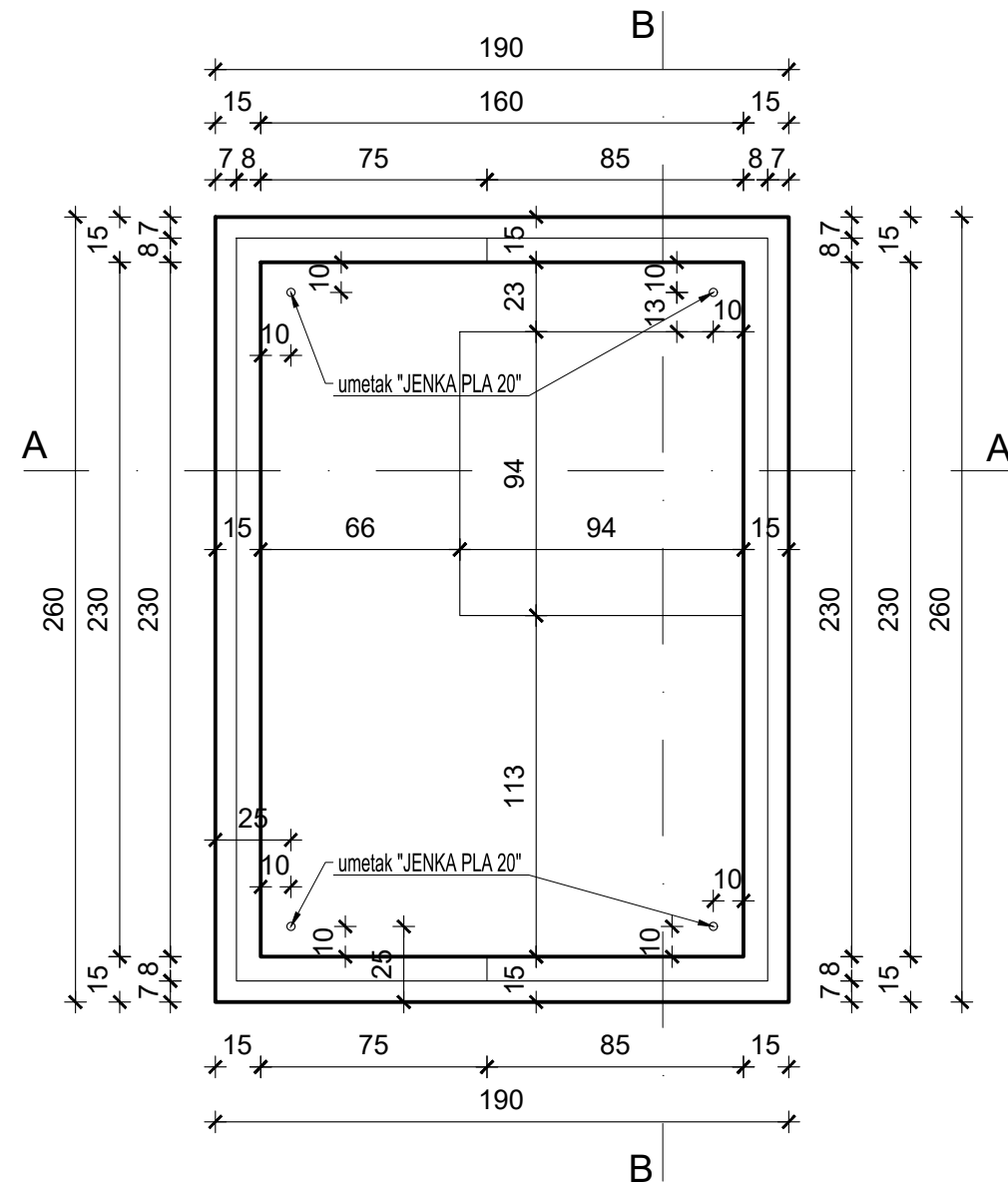
GROBNO POLJE VI. - faza 15.4-1
GROBNICA TIP A

1:20

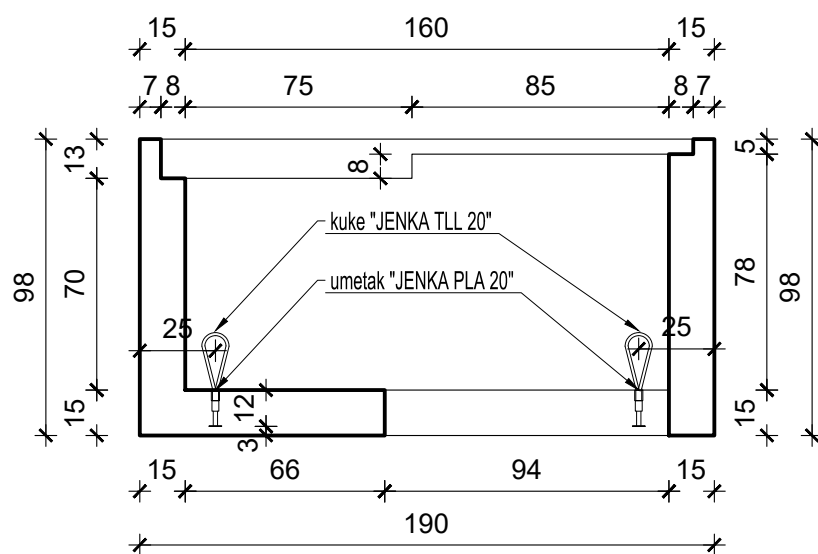
 D&Z d.o.o. PROJECTING - CONSALTING - ENGINEERING Jerolima Vidulića 7, Zadar, tel:023/22 08 60, fax:023/22 08 61 e - mail: info@d-and-z.hr	INVESTITOR	GRAD ZADAR	
	GRAĐEVINA	NOVO GRADSKO GROBLJE GRADA ZADRA etapa E1 - složena građevina e1	
PROJEKTANT	LUCIJA MEDIĆ mag.ing.aedif. <i>Lucija Medić</i>	SASTAV CRTEŽA	GROBNO POLJE VI. - faza 15.4-1 GROBNICA TIP A
PROJEKTANT SURADNIK	DARIJA KRULJAC mag.ing.aedif. <i>Darija Kruljac</i>	FAZA	izvedbeni
SURADNIK		MJERILO	1:20
		DATUM	02.2023.
		ZAJEDNIČKA OZNAKA	NGGGZ-E1
		TEHNIČKI DNEVNIK	914K
		BROJ NACRTA	2

ELEMENT A1-1

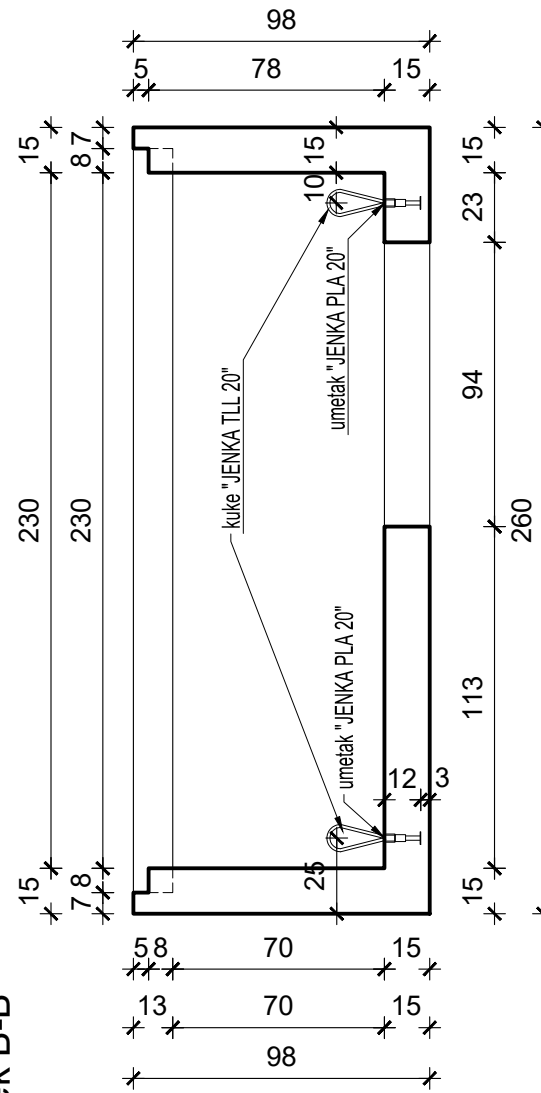
tlocrt



presjek A-A



presjek B-B



NOVO GRADSKO GROBLJE GRADA ZADRA etapa E1 - složena građevina e1

GROBNO POLJE VI. - faza 15.4-1

ELEMENT A1-1

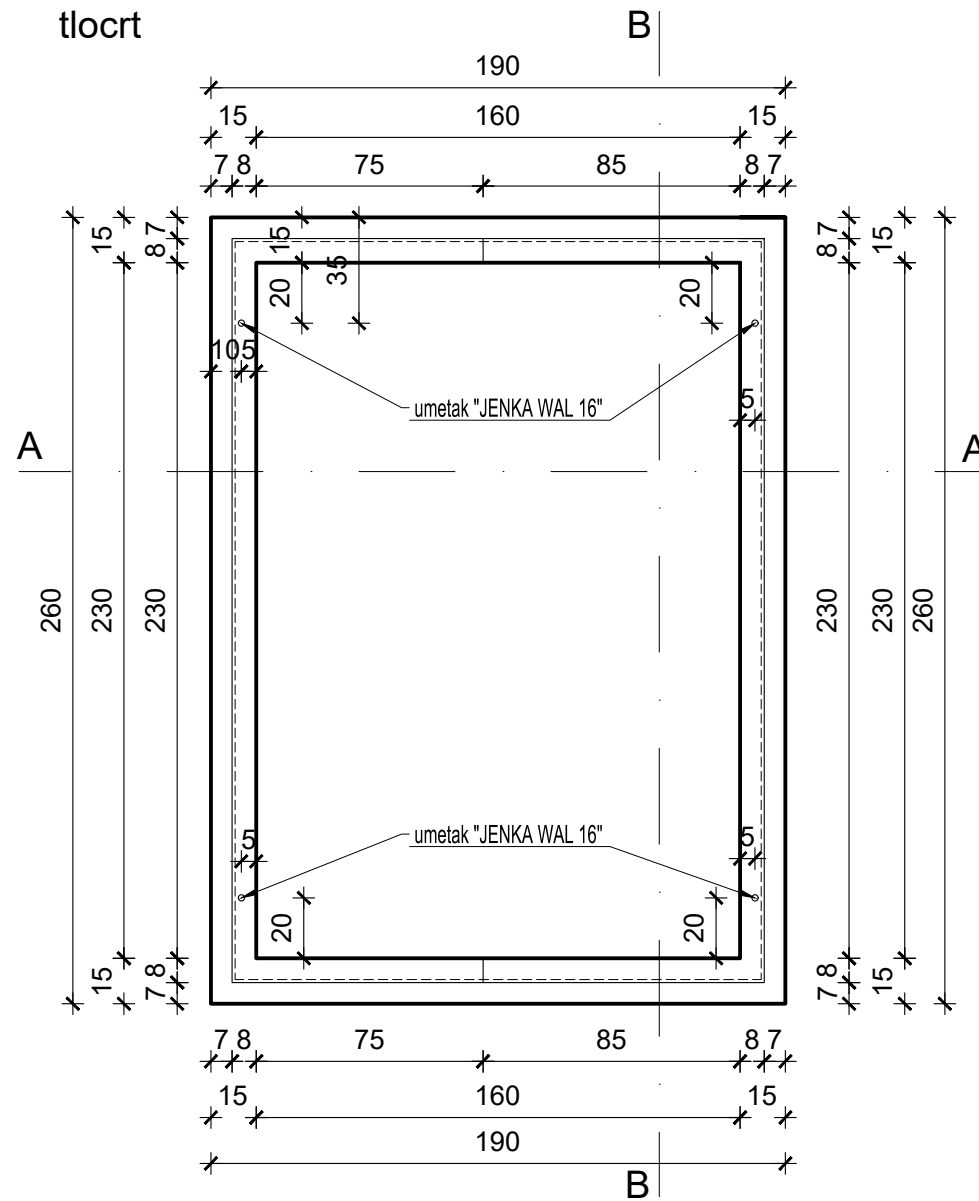
1:25

- POTREBNO UGRADITI 4 UMETKA ZA KUKE "JENKA PLA 20" PO KOMADU PREFABRICIRANOG ELEMENTA

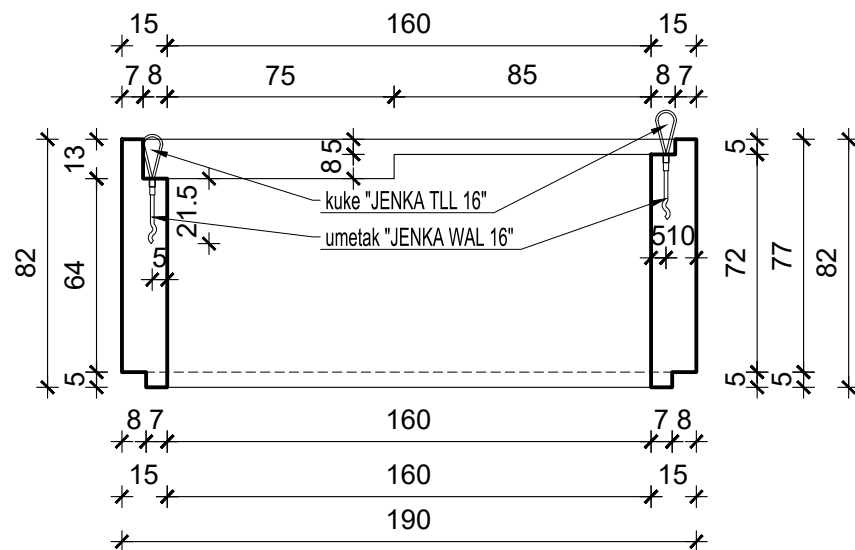
	D&Z d.o.o. PROJECTING - CONSULTING - ENGINEERING Jerolima Vidulića 7, Zadar, tel:023/22 08 60, fax:023/22 08 61 e - mail: info@d-and-z.hr	INVESTITOR	GRAD ZADAR
		GRAĐEVINA	NOVO GRADSKO GROBLJE GRADA ZADRA etapa E1 - složena građevina e1
PROJEKTANT	LUCIJA MEDIĆ mag.ing.aedif. <i>Lucija Medić</i>	SASTAV CRTEŽA	GROBNO POLJE VI. - faza 15.4-1 ELEMENT A1-1
PROJEKTANT SURADNIK	DARIJA KRULJAC mag.ing.aedif. <i>Darija Kruljac</i>	FAZA	izvedbeni
SURADNIK		MJERILO	1:25
		DATUM	02.2023.
		ZAJEDNIČKA OZNAKA	NGGGZ-E1
		TEHNIČKI DNEVNIK	914K
		BROJ NACRTA	3.1

ELEMENT A1-2

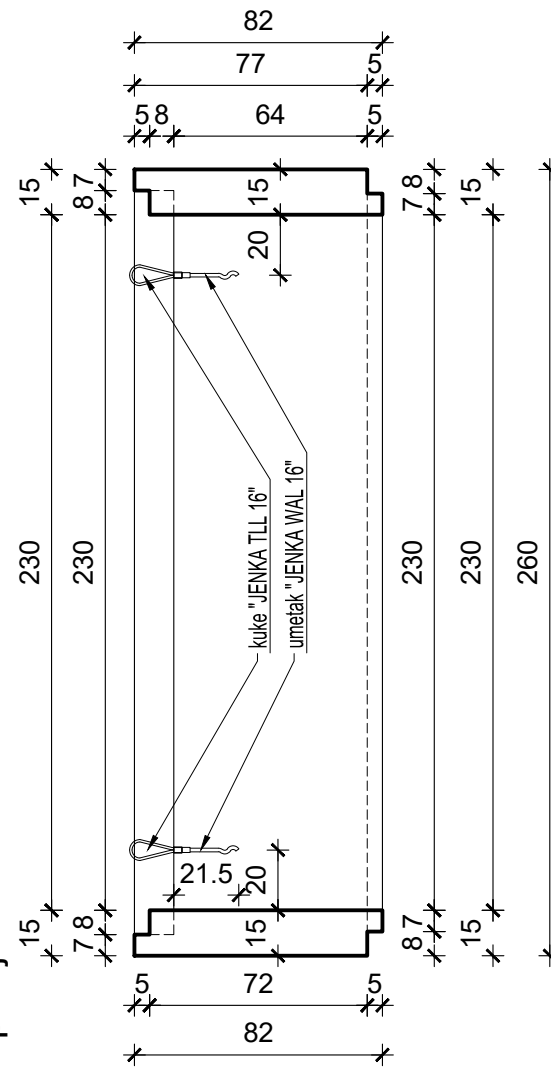
tlocrt



presjek A-A



presjek B-B



NOVO GRADSKO GROBLJE GRADA ZADRA
etapa E1 - složena građevina e1

GROBNO POLJE VI. - faza 15.4-1

ELEMENT A1-2

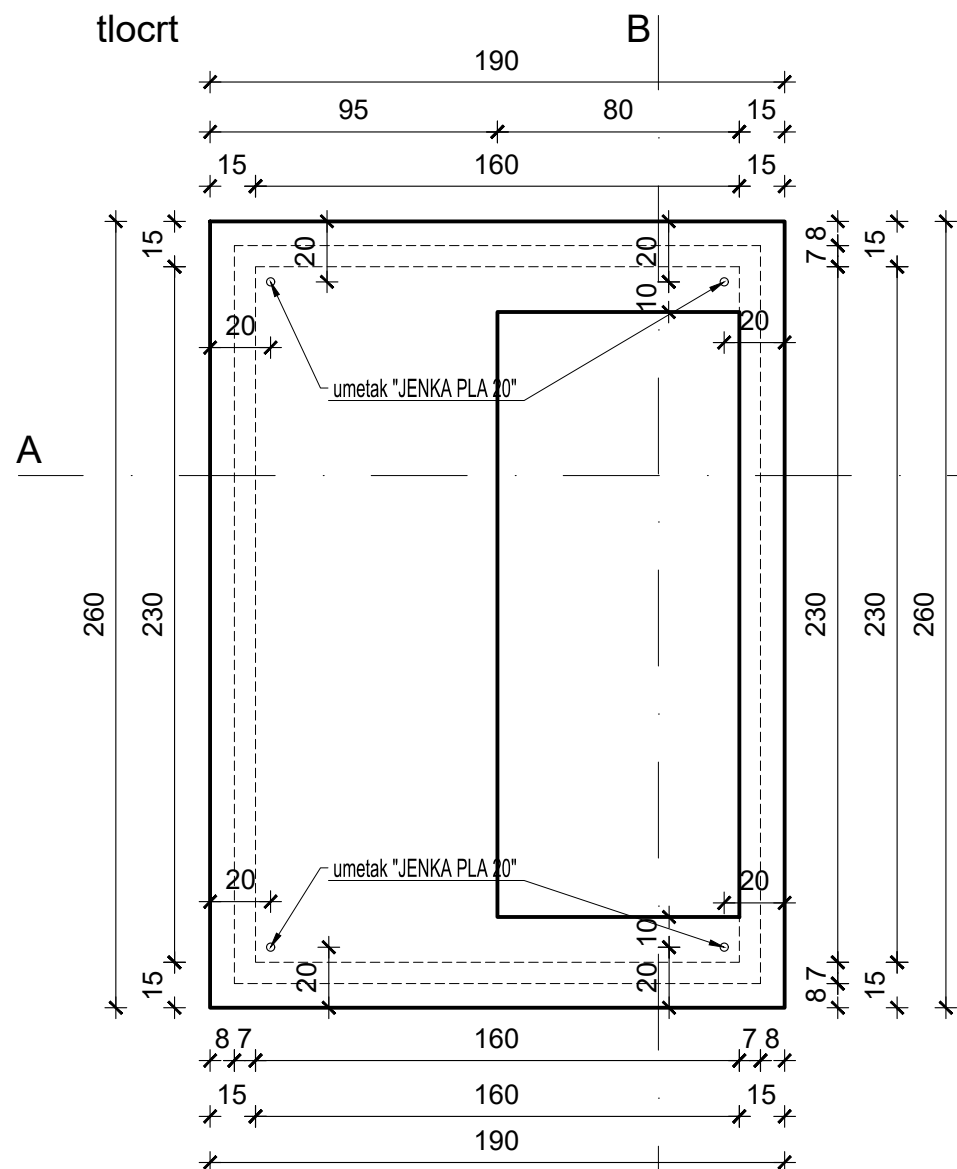
1:25

- POTREBNO UGRADITI 4 UMETKA ZA KUKE "JENKA WAL 16" PO KOMADU
PREFABRICIRANOG ELEMENTA

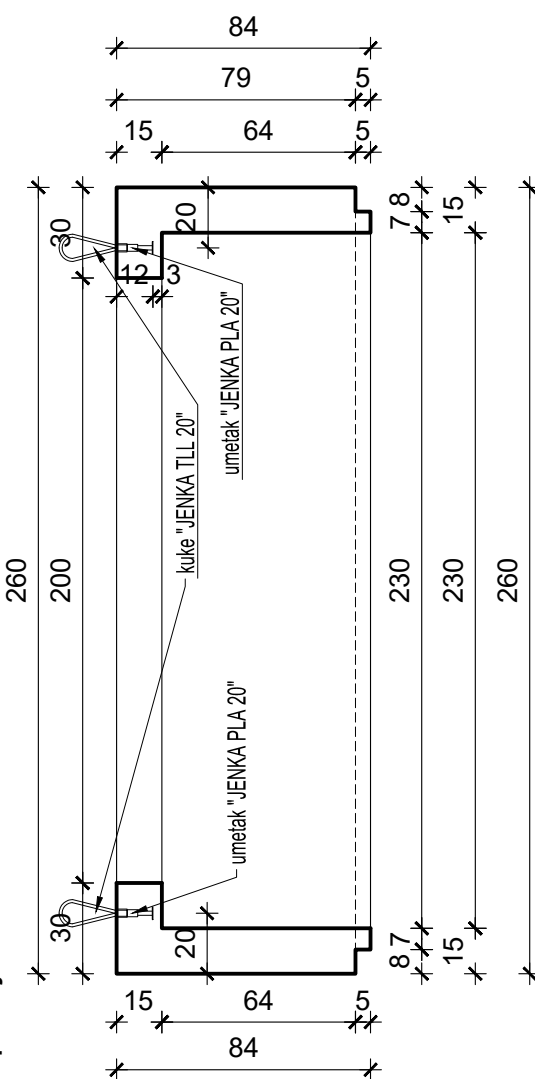
	D&Z d.o.o. PROJECTING - CONSULTING - ENGINEERING Jerolimova Vidulića 7, Zadar, tel:023/22 08 60, fax:023/22 08 61 e - mail: info@d-and-z.hr	INVESTITOR	GRAD ZADAR
		GRAĐEVINA	NOVO GRADSKO GROBLJE GRADA ZADRA etapa E1 - složena građevina e1
PROJEKTANT	LUCIJA MEDIĆ mag.ing.aedif. <i>Medić</i>	SASTAV CRTEŽA	GROBNO POLJE VI. - faza 15.4-1 ELEMENT A1-2
PROJEKTANT SURADNIK	DARIJA KRULJAC mag.ing.aedif. <i>Darija Kruljac</i>	FAZA	izvedbeni
SURADNIK		MJERILO	1:25
		DATUM	02.2023.
		ZAJEDNIČKA OZNAKA	NGGGZ-E1
		TEHNIČKI DNEVNIK	914K
		BROJ NACRTA	3.2

ELEMENT A1-3

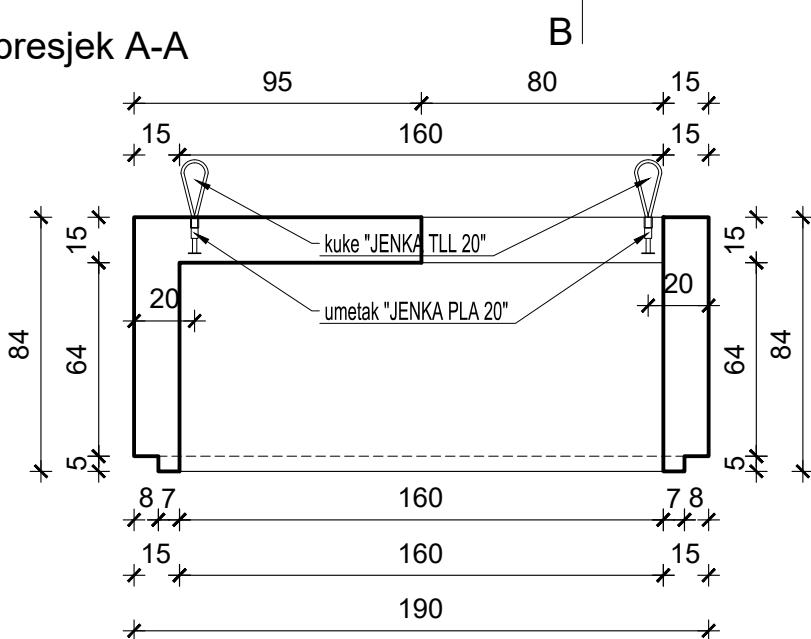
tlocrt



presjek B-B



presjek A-A






NOVO GRADSKO GROBLJE GRADA ZADRA etapa E1 - složena građevina e1

GROBNO POLJE VI. - faza 15.4-1

ELEMENT A1-3

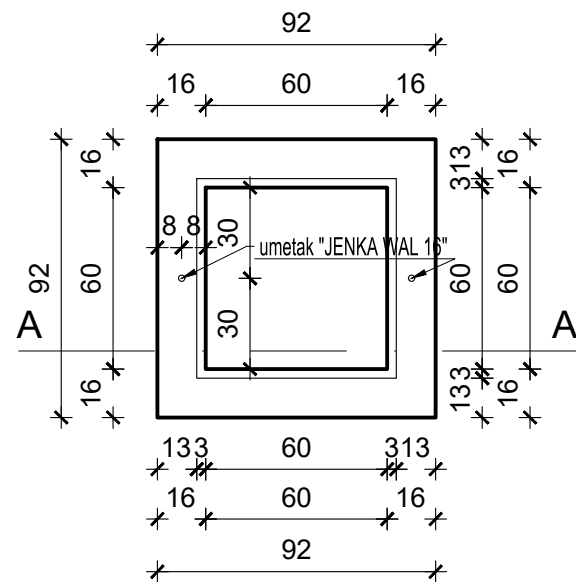
1:25

- POTREBNO UGRADITI 4 UMETKA ZA KUKE "JENKA PLA 20" PO KOMADU
PREFABRICIRANOG ELEMENTA

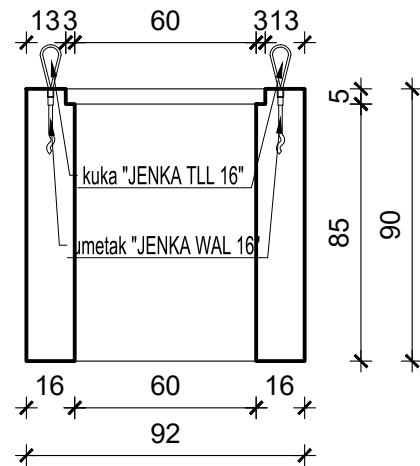
 D&Z d.o.o. PROJECTING - CONSULTING - ENGINEERING Jerolima Vidulića 7, Zadar, tel:023/22 08 60, fax:023/22 08 61 e - mail: info@d-and-z.hr	INVESTITOR	GRAD ZADAR	
	GRAĐEVINA	NOVO GRADSKO GROBLJE GRADA ZADRA etapa E1 - složena građevina e1	
PROJEKTANT	LUCIJA MEDIĆ mag.ing.aedif. 	SASTAV CRTEŽA	GROBNO POLJE VI. - faza 15.4-1 ELEMENT A1-3
PROJEKTANT SURADNIK	DARIJA KRULJAC mag.ing.aedif. 	FAZA	izvedbeni
SURADNIK		MJERILO	1:25
		DATUM	02.2023.
		ZAJEDNIČKA OZNAKA	NGGGZ-E1
		TEHNIČKI DNEVNIK	914K
		BROJ NACRTA	3.3

KOSTURNICA

tlocrt

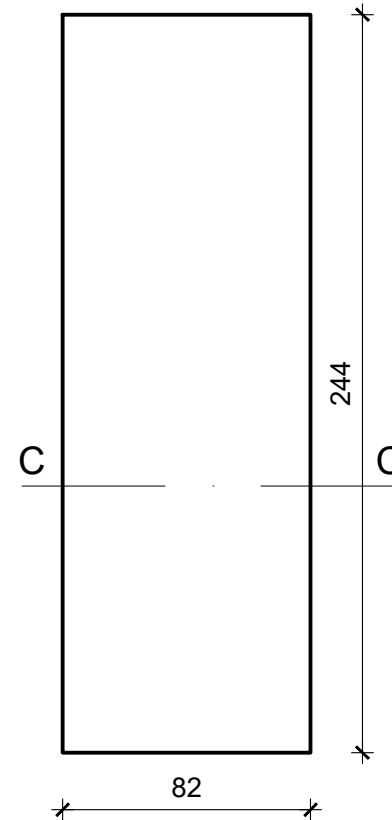


presjek A-A

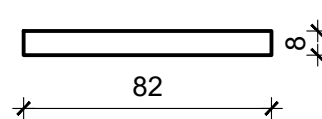


POLICA × 2 kom

tlocrt

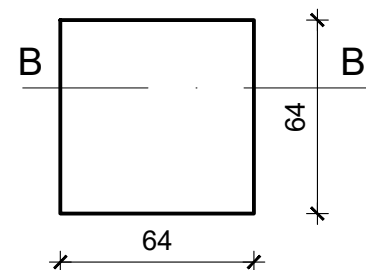


presjek C-C

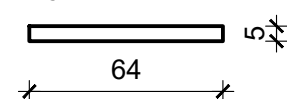


POKLOPAC KOSTURNICE

tlocrt

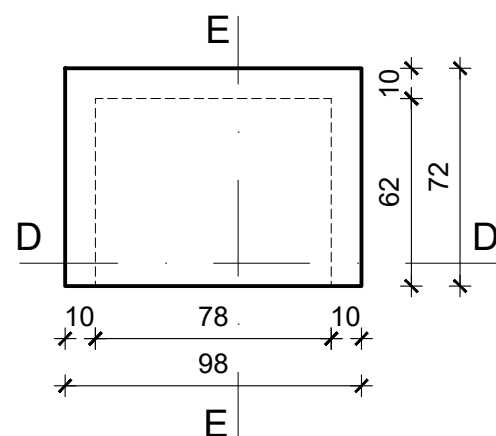


presjek B-B

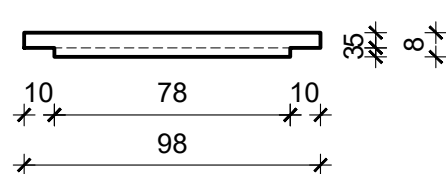


POKLOPAC GROBNICE × 2 kom

tlocrt

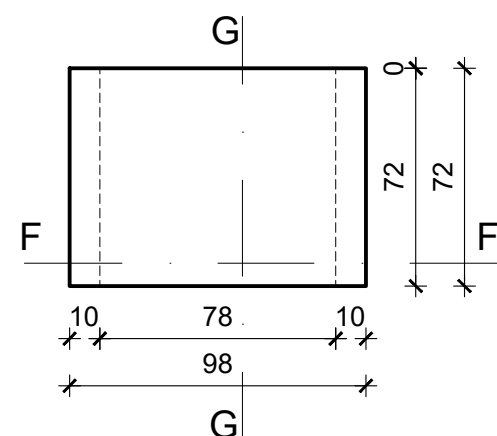


presjek D-D

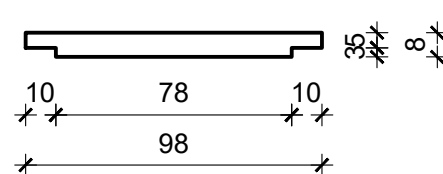


POKLOPAC GROBNICE × 1 kom

tlocrt



presjek F-F



NOVO GRADSKO GROBLJE GRADA ZADRA

etapa E1 - složena građevina e1

GROBNO POLJE VI. - faza 15.4-1

KOSTURNICA, POLICA I POKLOPAC GROBNICE

1:25

- POTREBNO UGRADITI 2 UMETKA ZA KUKE "JENKA WAL 16" PO KOMADU ELEMENTA KOSTURNICE

	D&Z d.o.o. PROJECTING - CONSULTING - ENGINEERING Jerolima Vidulića 7, Zadar, tel:023/22 08 60, fax:023/22 08 61 e - mail: info@d-and-z.hr	INVESTITOR	GRAD ZADAR	
		GRAĐEVINA	NOVO GRADSKO GROBLJE GRADA ZADRA etapa E1 - složena građevina e1	
PROJEKTANT	LUCIJA MEDIĆ mag.ing.aedif.	SASTAV CRTEŽA	GROBNO POLJE VI. - faza 15.4-1 KOSTURNICA, POLICA I POKLOPAC GROBNICE	
PROJEKTANT SURADNIK	DARIJA KRULJAC mag.ing.aedif.	FAZA	izvedbeni	ZAJEDNIČKA OZNAKA
SURADNIK		MJERILO	1:25	TEHNIČKI DNEVNIK
		DATUM	02.2023.	BROJ NACRTA
				NGGGZ-E1
				914K
				3.4

D & Z doo

*projektiranje
graditeljstvo
vanjska trgovina
Jerolima Vidulića 7
23000 Zadar
OIB: 13899490518
e-mail: info@d-and-z.hr
tel 023 220 860*

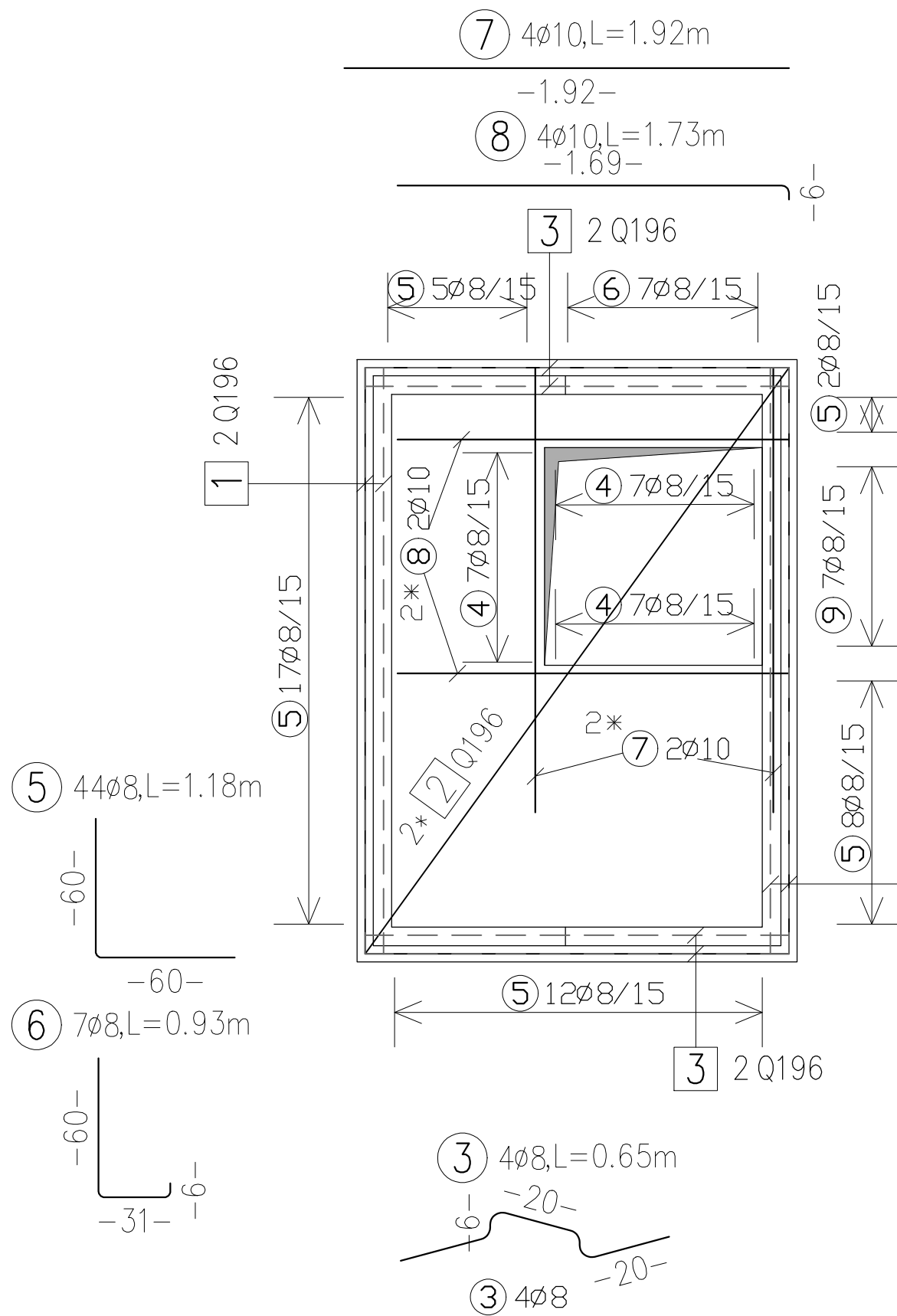


investitor	GRAD ZADAR Narodni trg 1, 23000 Zadar OIB: 09933651854
građevina	NOVO GRADSKO GROBLJE GRADA ZADRA etapa E1 - složena građevina e1 GROBNA POLJA V (faza 15.5-1), VI (faza 15.4-1) i VIII (faza 15.7-1)
lokacija	k.č. 2144/300 k.o. Crno
projekt	GRAĐEVINSKI - PROJEKT KONSTRUKCIJE
nivo razrade	IZVEDBENI PROJEKT
tehnički dnevnik	914K
zajednička oznaka projekta	NGGGZ-E1

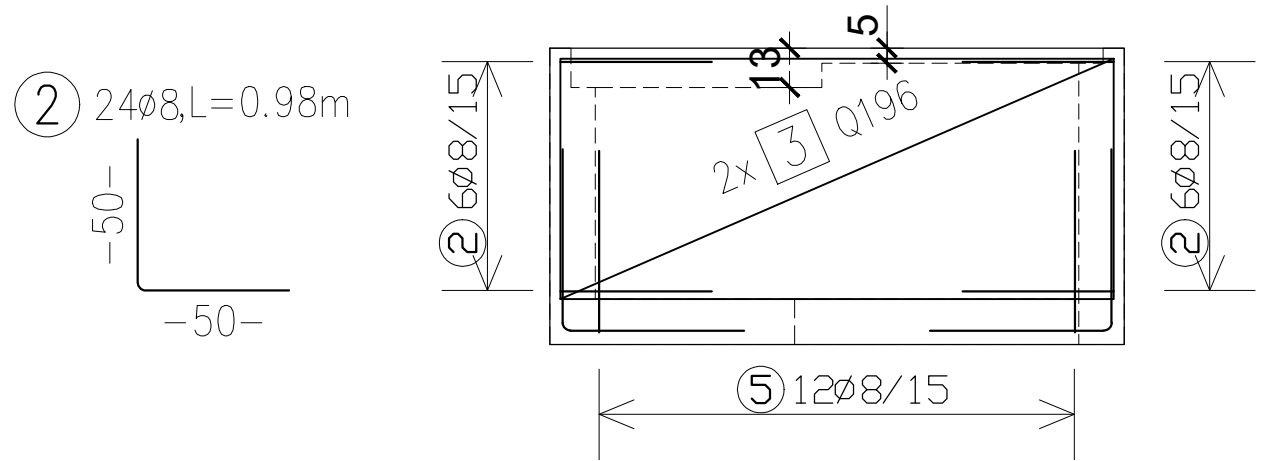
2.2. GROBNO POLJE VI – FAZA 15.4-1 – GROBNICE TIP A **B) PLANOVI ARMATURE**

Zadar, svibanj 2023.

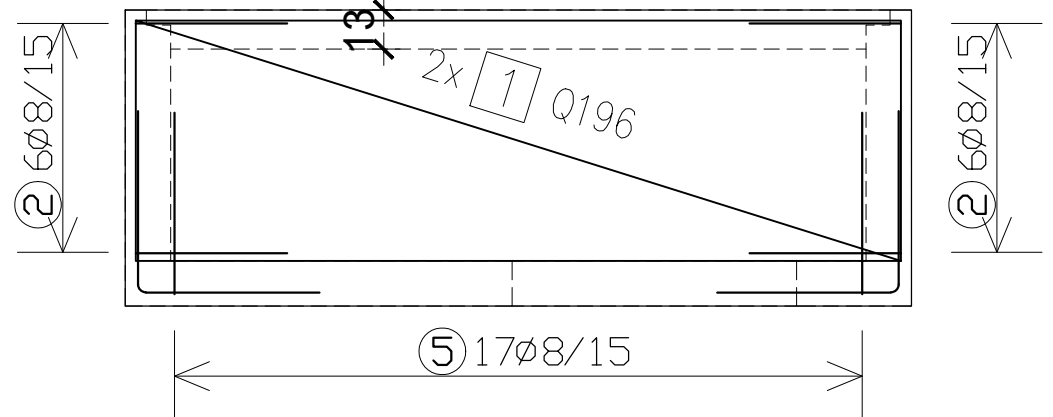
ELEMENT A1-1 ploča - gornja i donja zona



poprečni zid - oba lica



uzdužni zid - oba lica



NAPOMENA:
UNUTARNJU ZONU MREŽE U ZIDU PRILAGODITI
KONSTRUKCIJI ZIDA, OTVORIMA I ZUPCIMA

POSTAVITI DISTANCERE IZMEĐU MREŽA U ZIDOVIMA,
1 KOM/1.5 m²

STAHLLISTE Betonstahl: 500S

Pos.	Stk.	d	Länge	D8	D10
1	8	8	0.65	5.20	
2	24	8	0.98	23.52	
3	4	8	0.65	2.60	
4	21	8	0.65	13.65	
5	44	8	1.18	51.92	
6	7	8	0.93	6.51	
7	4	10	1.92		7.68
8	4	10	1.73		6.92
9	7	8	0.85	5.95	
Gesamtlängen				109.35	14.60
kg / m				D8 0.395	D10 0.617
kg / d				43.193	9.008
Gesamtgewicht (kg)				52.201	

MATTENLISTE Betonstahl: 500M

Pos.	Stk.	Typ	Länge	Breite	Q196
1	4	Q196	2.53	0.80	8.10
2	2	Q196	2.53	1.83	9.26
3	4	Q196	0.80	1.83	5.86
Gesamtflächen					23.21
kg / m ²					3.12
kg / Mattentyp					72.328
Gesamtgewicht (kg)					72.328

NOVO GRADSKO GROBLJE GRADA ZADRA - 1. etapa

ARMATURA GROBNICE TIP A
- armatura elementa A1-1 -
M 1:25

- NAPOMENE:
- Zaštitni sloj c=3.5 cm
 - Čelik za armiranje B500
 - Razred tlačne čvrstoće betona: C30/37
 - Razred izloženosti tj. razred otpornosti: XC2, XD1, XS1
 - Maksimalna veličina zrna agregata Dmax: 16.0 mm
 - Najveći sadržaj klorida na masu cementa: 0.20 %
 - Razred vodonepropusnosti VDP3
 - U sve radne reške i na spojevima prefabrikata ugrađivati bentonitne bubrive trake
 - U poklopce ugraditi kuke za podizanje
 - GROBNE POLICE:
 - razred tlačne čvrstoće C25/30,
 - nema zahtjeva za vodonepropusnost.

- UMETCI KUKA ZA PODIZANJE PRIKAZANI NA NACRTIMA PLANOVA OPLATE

	D&Z d.o.o. PROJECTING - CONSULTING - ENGINEERING Jerolimova Vidulića 7, Zadar, tel:023/22 08 60, fax:023/22 08 61 E - mail: info@d-and-z.hr	INVESTITOR	GRAD ZADAR Narodni trg 1, 23000 Zadar
	PROJEKTANT	LUCIJA MEDIĆ mag.ing.aedif. <i>Medić</i>	GRADEVINA
PROJEKTANT SURADNIK	DARIJA KRULJAC mag.ing.aedif. <i>Kruljac</i>	SASTAV CRTEŽA	GROBNICA TIP A - armatura elementa A1-1
		FAZA IZVEDBENI PROJEKT	ZAJEDNIČKA OZNAKA NGGGZ-E1
		MJERILO	1:25 TEHNIČKI DNEVNIK 914K
		DATUM	02.2023. BROJ NACRTA 1.1

Projekt: 914 NGGGZ

/ 1.1

Projektdaten

Bezeichnung : NGGGZ

Planinhalt : .

Plan Nr. : 1.1

All total length of bar profiles axial length

S T A H L L I S T E Betonstahl: 500S

Pos.	Stk.	d	Länge	D8	D10
1	8	8	0.65	5.20	
2	24	8	0.98	23.52	
3	4	8	0.65	2.60	
4	21	8	0.65	13.65	
5	44	8	1.18	51.92	
6	7	8	0.93	6.51	
7	4	10	1.92		7.68
8	4	10	1.73		6.92
9	7	8	0.85	5.95	

Gesamtlängen 109.35 14.60
kg / m D8 0.395 D10 0.617
kg / d 43.193 9.008

Gesamtgewicht (kg) 52.201

Projekt: 914 NGGGZ

/ 1.1

Projektdaten

Bezeichnung : NGGGZ

Planinhalt : .

Plan Nr. : 1.1

M A T T E N L I S T E Betonstahl: 500M

Pos.	Stk.	Typ	Länge	Breite	Q196
1	4	Q196	2.53	0.80	8.10
2	2	Q196	2.53	1.83	9.26
3	4	Q196	0.80	1.83	5.86

Gesamtflächen 23.21

kg / m2 3.12

kg / Mattentyp 72.328

Gesamtgewicht (kg) 72.328

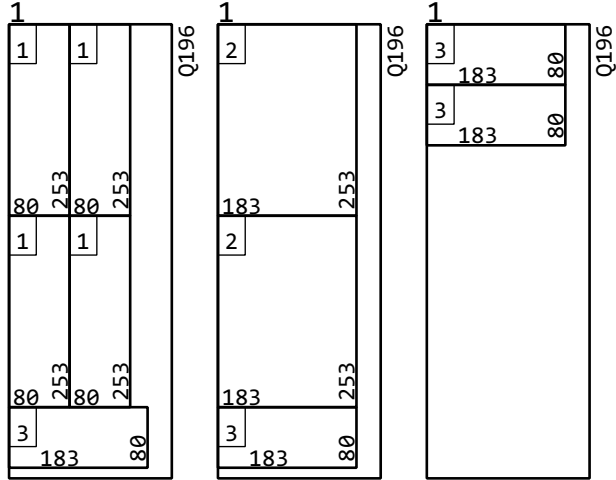
Projekt: 914 NGGGZ

/ 1.1

Projektdaten

Bezeichnung : NGGGZ
 Planinhalt : .
 Plan Nr. : 1.1

M A T T E N S C H N E I D E S K I Z Z E Betonstahl: 500M



Gesamtstahlmenge brutto

Stk.	Typ	Länge m	Breite m	Gewicht kg
3	Q196	6.00	2.15	120.589
Gesamtgewicht brutto (kg)				120.589

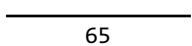
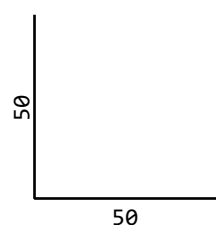
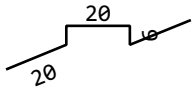
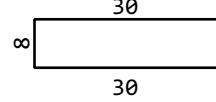
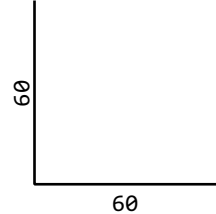
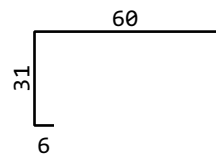
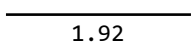
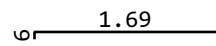
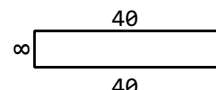
Projekt: 914 NGGGZ

/ 1.1

Projektdate

Bezeichnung : NGGGZ
 Planinhalt : .
 Plan Nr. : 1.1

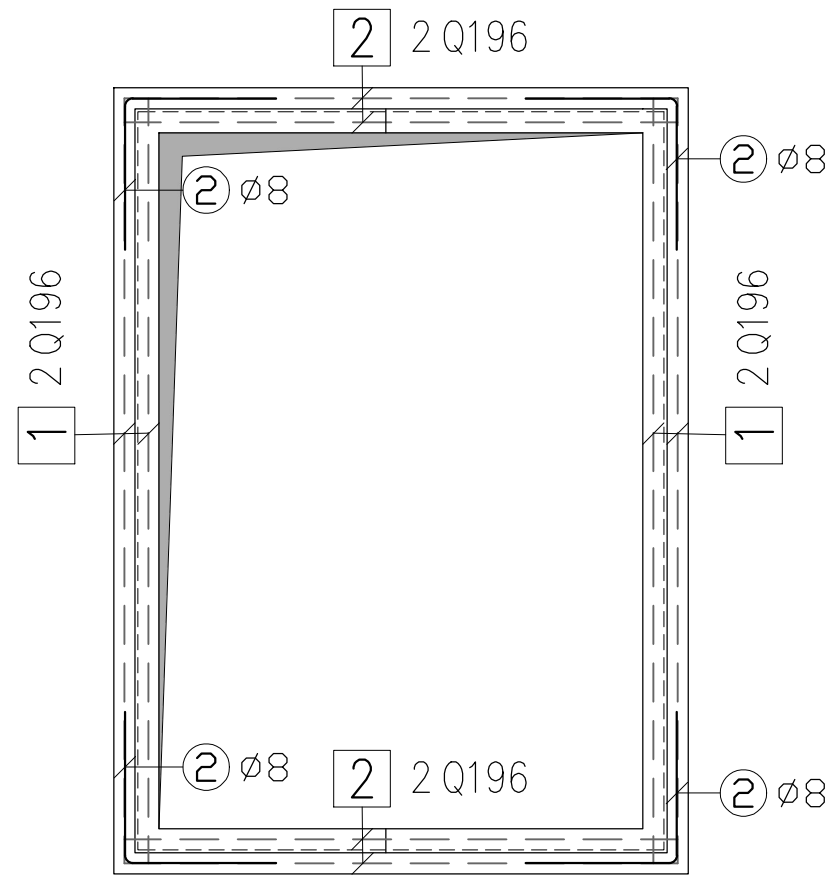
B I E G E L I S T E Betonstahl: 500S

Pos.	Stk.	d	Länge	dbr ds	Typ	Biegeform	Ges. L	Gewicht kg
1	8	8	0.65	4	A1		5.20	2.054
2	24	8	0.98	4	A2		23.52	9.290
3	4	8	0.65	4	D2		2.60	1.027
4	21	8	0.65	4	A3		13.65	5.392
5	44	8	1.18	4	A2		51.92	20.508
6	7	8	0.93	4	A3		6.51	2.571
7	4	10	1.92	4	A1		7.68	4.739
8	4	10	1.73	4	A2		6.92	4.270
9	7	8	0.85	4	A3		5.95	2.350

Gesamtgewicht (kg) 52.201

ELEMENT A1-2

tlocrt



STAHLLISTE Betonstahl: 500S
Pos. Stk. d Länge D8

1	8	8	0.65	5.20
2	24	8	0.98	23.52

Gesamtlängen	28.72
kg / m	D8 0.395
kg / d	11.344

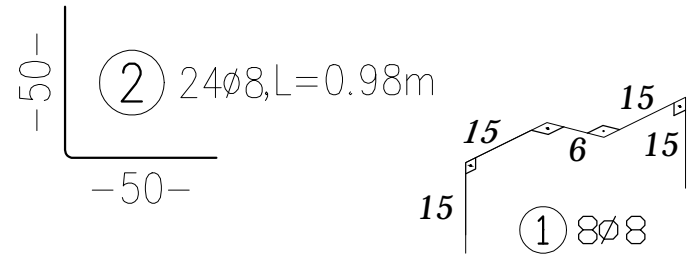
Gesamtgewicht (kg) 11.344

MATTENLISTE Betonstahl: 500M

Pos.	Stk.	Typ	Länge	Breite	Q196
1	4	Q196	2.53	0.70	7.08
2	4	Q196	0.70	1.83	5.12

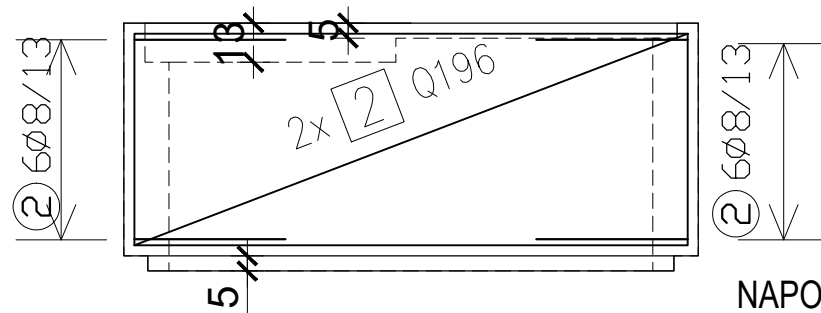
Gesamtflächen	12.21
kg / m ²	3.12
kg / Mattentyp	38.040

Gesamtgewicht (kg) 38.040



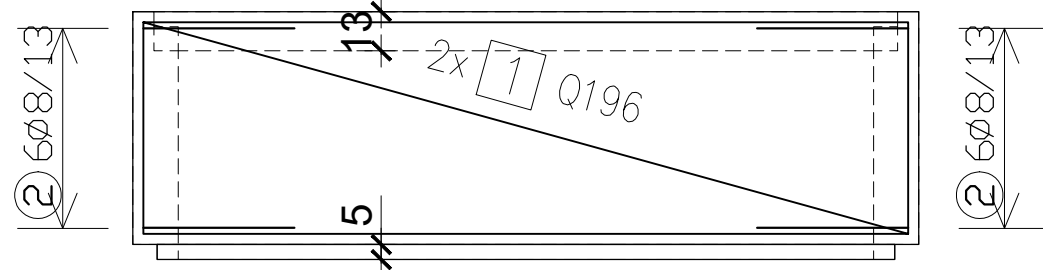
POSTAVITI DISTANCERE IZMEĐU
MREŽA U ZIDOVIMA, 1 KOM/1.5 m2

poprečni zid - oba lica



NAPOMENA:
UNUTARNJU ZONU MREŽE U ZIDOVIMA PRILAGODITI
KONSTRUKCIJI ZIDA, OTVORIMA I ZUPCIMA

uzdužni zid - oba lica



NOVO GRADSKO GROBLJE GRADA ZADRA - 1. etapa

ARMATURA GROBNICE TIP A
- armatura elementa A1-2 -

M 1:25

NAPOMENE:

- Zaštitni sloj c=3.5 cm
- Čelik za armiranje B500
- Razred tlačne čvrstoće betona: C30/37
- Razred izloženosti tj. razred otpornosti: XC2, XD1, XS1
- Maksimalna veličina zrna agregata Dmax: 16.0 mm
- Najveći sadržaj klorida na masu cementa: 0.20 %
- Razred vodonepropusnosti VDP3
- U sve radne reške i na spojevima prefabrikata ugrađivati bentonitne bubreve trake
- U poklopce ugraditi kuke za podizanje
- GROBNE POLICE:
 - razred tlačne čvrstoće C25/30,
 - nema zahtjeva za vodonepropusnost.

- UMETCI KUKA ZA PODIZANJE PRIKAZANI NA NACRTIMA PLANOVA OPLATE

	D&Z d.o.o. PROJECTING - CONSULTING - ENGINEERING Jerolimova Vidulića 7, Zadar, tel:023/22 08 60, fax:023/22 08 61 E - mail: info@d-and-z.hr	INVESTITOR	GRAD ZADAR Narodni trg 1, 23000 Zadar
		GRADEVINA	Novo gradsko groblje Grada Zadra - 1. etapa na k.č. 2144/300 k.o. Crno
PROJEKTANT	LUCIJA MEDIĆ mag.ing.aedif. <i>Lucija Medić</i>	SASTAV CRTEŽA	GROBNICA TIP A - armatura elementa A1-2
PROJEKTANT SURADNIK	DARIJA KRULJAC mag.ing.aedif. <i>Darija Kruljac</i>	FAZA IZVEDBENI PROJEKT	ZAJEDNIČKA OZNAKA NGGGZ-E1
		MJERILO	1:25 TEHNIČKI DNEVNIK 914K
		DATUM	02.2023. BROJ NACRTA 1.2

Projekt: 914 NGGGZ

/ 1.2

Projektdaten

Bezeichnung : NGGGZ

Planinhalt : .

Plan Nr. : 1.2

All total length of bar profiles axial length

S T A H L L I S T E Betonstahl: 500S

Pos.	Stk.	d	Länge	D8
1	8	8	0.65	5.20
2	24	8	0.98	23.52

Gesamtlängen 28.72

kg / m D8 0.395

kg / d 11.344

Gesamtgewicht (kg) 11.344

Projekt: 914 NGGGZ

/ 1.2

Projektdaten

Bezeichnung : NGGGZ

Planinhalt : .

Plan Nr. : 1.2

M A T T E N L I S T E Betonstahl: 500M

Pos.	Stk.	Typ	Länge	Breite	Q196
1	4	Q196	2.53	0.70	7.08
2	4	Q196	0.70	1.83	5.12

Gesamtflächen 12.21
kg / m2 3.12
kg / Mattentyp 38.040

Gesamtgewicht (kg) 38.040

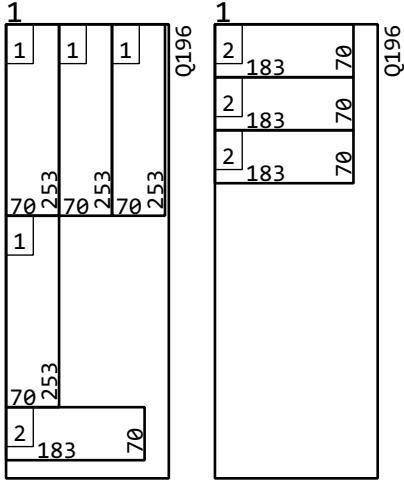
Projekt: 914 NGGGZ

/ 1.2

Projektdaten

Bezeichnung : NGGGZ
 Planinhalt : .
 Plan Nr. : 1.2

M A T T E N S C H N E I D E S K I Z Z E Betonstahl: 500M



Gesamtstahlmenge brutto

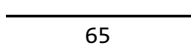
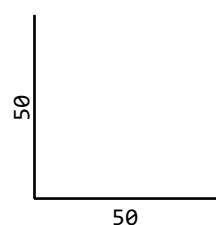
Stk.	Typ	Länge m	Breite m	Gewicht kg
2	Q196	6.00	2.15	80.393
Gesamtgewicht brutto (kg)				80.393

Projekt: 914 NGGGZ

/ 1.2

Projektdate

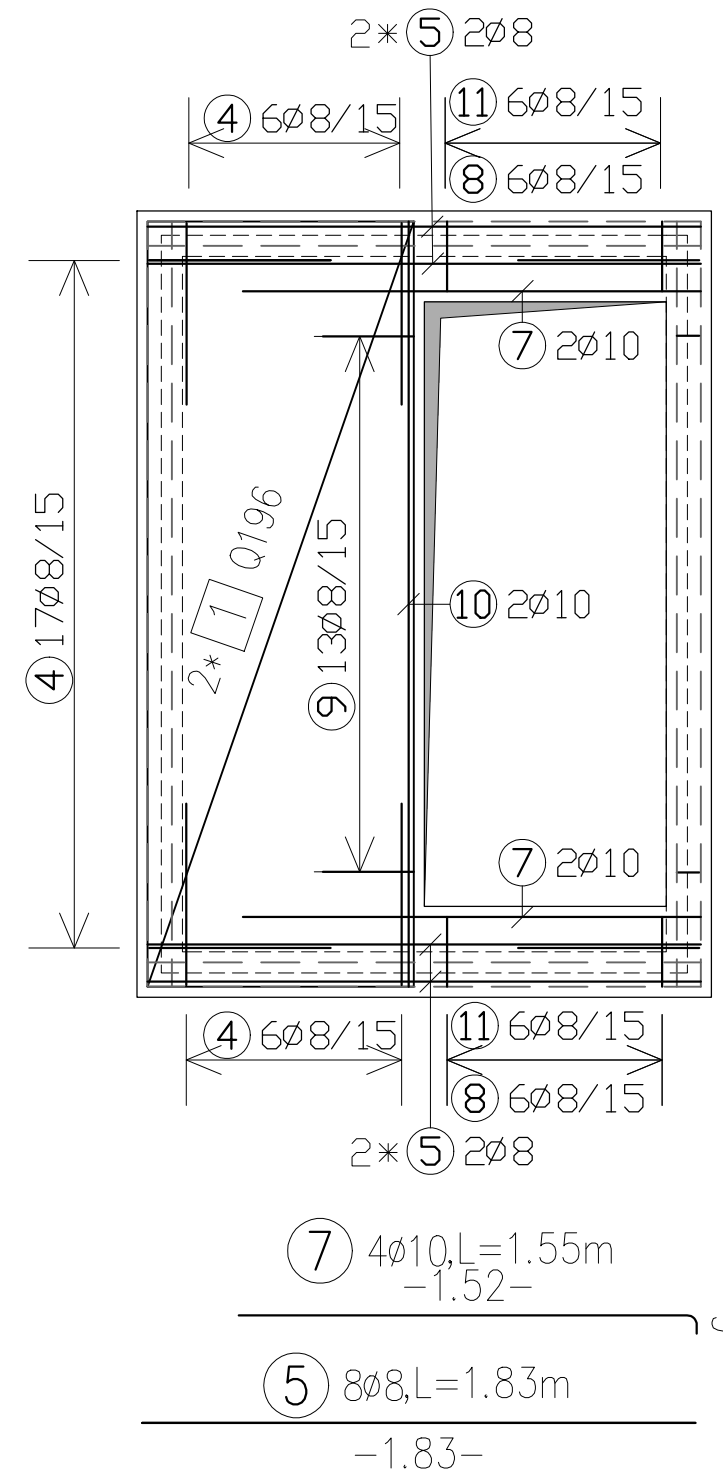
Bezeichnung : NGGGZ
 Planinhalt : .
 Plan Nr. : 1.2

B I E G E L I S T E Betonstahl: 500S								
Pos.	Stk.	d	Länge	dbr ds	Typ	Biegeform	Ges. L	Gewicht kg
1	8	8	0.65	4	A1		5.20	2.054
2	24	8	0.98	4	A2		23.52	9.290

Gesamtgewicht (kg) 11.344

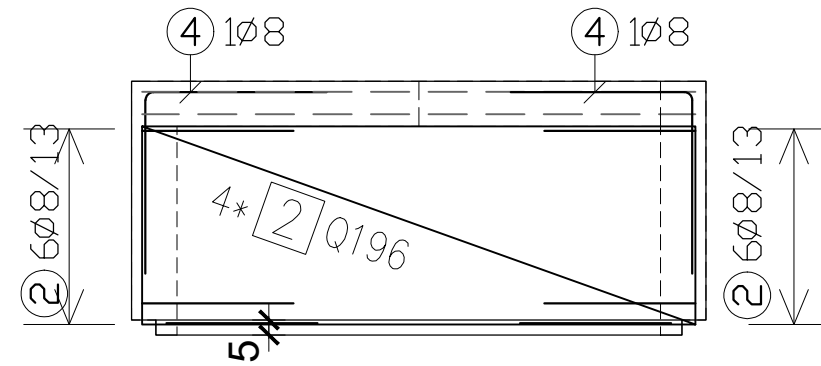
ELEMENT A1-3

ploča - gornja i donja zona

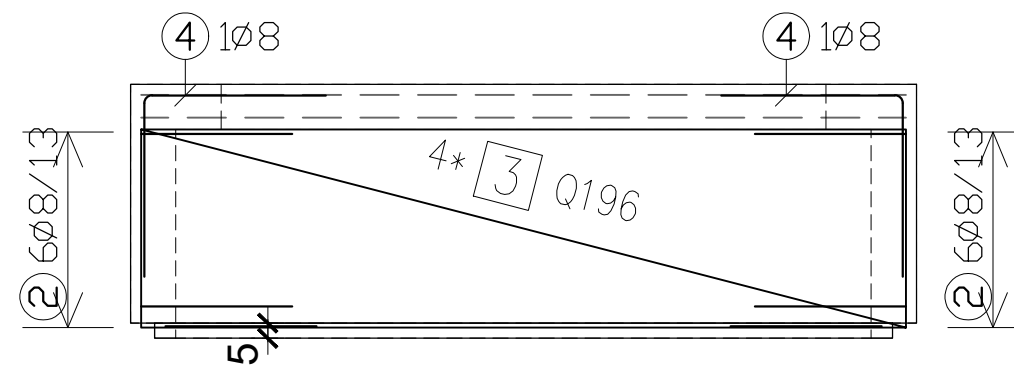


NOSAČI GORNJE ARMATURE
ZA PLOČU d=15 cm
1 KOM/1m²

poprečni zid - oba lica

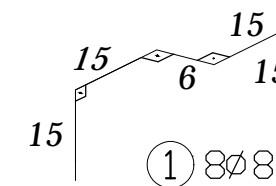


uzdužni zid - oba lica



NAPOMENA:

OBJE ZONE MREŽE U ZIDOVIMA PRILAGODITI
KONSTRUKCIJI ZIDA, OTVORIMA I ZUPCIMA



POSTAVITI DISTANCERE IZMEĐU
MREŽA U ZIDOVIMA, 1 KOM/1.5 m²

STAHLLISTE Betonstahl: 500S

Pos.	Stk.	d	Länge	D8	D10
1	8	8	0.65	5.20	
2	24	8	0.98	23.52	
3	5	8	0.65	3.25	
4	33	8	1.18	38.94	
5	8	8	1.83	14.64	
6	13	8	0.85	11.05	
7	4	10	1.55		6.20
8	12	8	0.31	3.72	
9	13	8	0.65	8.45	
10	2	10	2.60		5.20
11	12	8	0.85	10.20	

Gesamtlängen	118.97	11.40
kg / m	D8 0.395	D10 0.617
kg / d	46.993	7.034
Gesamtgewicht (kg)	54.027	

MATTENLISTE Betonstahl: 500M

Pos.	Stk.	Typ	Länge	Breite	Q196
1	2	Q196	2.53	0.88	4.45
2	4	Q196	1.83	0.66	4.83
3	4	Q196	2.53	0.66	6.68

Gesamtlängen	15.96
kg / m ²	3.12
kg / Mattentyp	49.741
Gesamtgewicht (kg)	49.741

NOVO GRADSKO GROBLJE GRADA ZADRA - 1. etapa

ARMATURA GROBNICE TIP A
- armatura elementa A1-3 -

M 1:25

NAPOMENE:

- Zaštitni sloj c=3.5 cm
- Čelik za armiranje B500
- Razred tlačne čvrstoće betona: C30/37
- Razred izloženosti tj. razred otpornosti: XC2, XD1, XS1
- Maksimalna veličina zrna agregata D_{max}: 16.0 mm
- Najveći sadržaj klorida na masu cementa: 0.20 %
- Razred vodonepropusnosti VDP3
- U sve radne reške i na spojevima prefabrikata ugrađivati bentonitne bubreive trake
- U poklopce ugraditi kuke za podizanje
- GROBNE POLICE:
 - razred tlačne čvrstoće C25/30,
 - nema zahtjeva za vodonepropusnost.

- UMETCI KUKA ZA PODIZANJE PRIKAZANI NA NACRTIMA PLANOVA OPLATE

	D&Z d.o.o. PROJECTING - CONSULTING - ENGINEERING Jerolima Vidulića 7, Zadar, tel:023/22 08 60, fax:023/22 08 61 E - mail: info@d-and-z.hr	INVESTITOR	GRAD ZADAR Narodni trg 1, 23000 Zadar
	PROJEKTANT	LUCIJA MEDIĆ mag.ing.aedif. <i>Medić</i>	GRADEVINA
PROJEKTANT SURADNIK	DARIJA KRULJAC mag.ing.aedif. <i>Kruljac</i>	FAZA IZVEDBENI PROJEKT	ZAJEDNIČKA OZNAKA
		MJERILO	1:25
		TEHNIČKI DNEVNIK	914K
		DATUM	02.2023.
		BROJ NACRTA	1.3
		SASTAV CRTEŽA	GROBNICA TIP A - armatura elementa A1-3
			NGGGZ-E1

Projekt: 914 NGGGZ

/ 1.3

Projektdaten

Bezeichnung : NGGGZ

Planinhalt : .

Plan Nr. : 1.3

All total length of bar profiles axial length

S T A H L L I S T E Betonstahl: 500S

Pos.	Stk.	d	Länge	D8	D10
1	8	8	0.65	5.20	
2	24	8	0.98	23.52	
3	5	8	0.65	3.25	
4	33	8	1.18	38.94	
5	8	8	1.83	14.64	
6	13	8	0.85	11.05	
7	4	10	1.55		6.20
8	12	8	0.31	3.72	
9	13	8	0.65	8.45	
10	2	10	2.60		5.20
11	12	8	0.85	10.20	

Gesamtlängen	118.97	11.40
kg / m	D8 0.395	D10 0.617
kg / d	46.993	7.034

Gesamtgewicht (kg) 54.027

Projekt: 914 NGGGZ

/ 1.3

Projektdate

Bezeichnung : NGGGZ

Planinhalt : .

Plan Nr. : 1.3

M A T T E N L I S T E Betonstahl: 500M

Pos.	Stk.	Typ	Länge	Breite	Q196
1	2	Q196	2.53	0.88	4.45
2	4	Q196	1.83	0.66	4.83
3	4	Q196	2.53	0.66	6.68

Gesamtflächen 15.96

kg / m2 3.12

kg / Mattentyp 49.741

Gesamtgewicht (kg) 49.741

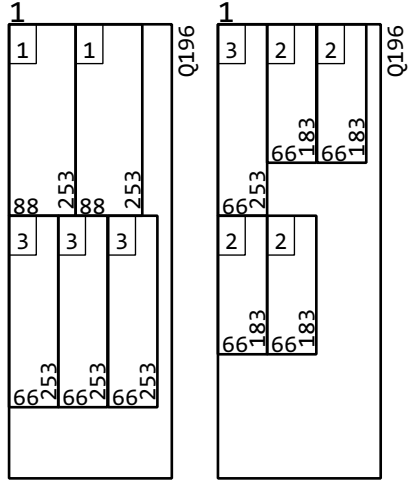
Projekt: 914 NGGGZ

/ 1.3

Projektdaten

Bezeichnung : NGGGZ
 Planinhalt : .
 Plan Nr. : 1.3

M A T T E N S C H N E I D E S K I Z Z E Betonstahl: 500M



Gesamtstahlmenge brutto

Stk.	Typ	Länge m	Breite m	Gewicht kg
2	Q196	6.00	2.15	80.393
Gesamtgewicht brutto (kg)				80.393

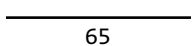
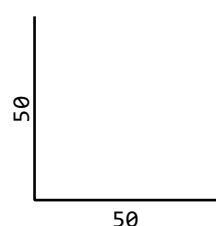
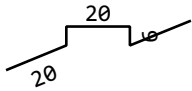
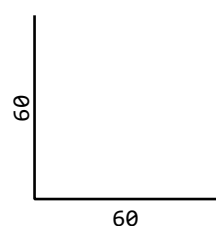
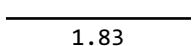
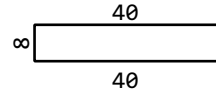
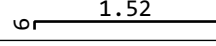
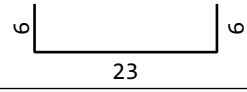
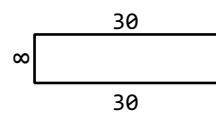
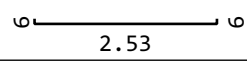
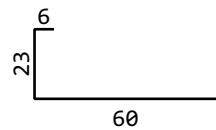
Projekt: 914 NGGGZ

/ 1.3

Projektdate

Bezeichnung : NGGGZ
 Planinhalt : .
 Plan Nr. : 1.3

B I E G E L I S T E Betonstahl: 500S

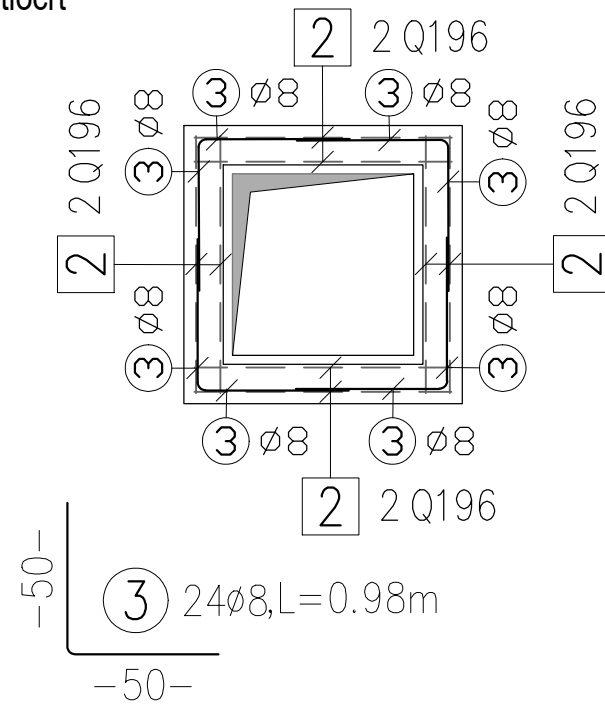
Pos.	Stk.	d	Länge	dbr ds	Typ	Biegeform	Ges. L	Gewicht kg
1	8	8	0.65	4	A1		5.20	2.054
2	24	8	0.98	4	A2		23.52	9.290
3	5	8	0.65	4	D2		3.25	1.284
4	33	8	1.18	4	A2		38.94	15.381
5	8	8	1.83	4	A1		14.64	5.783
6	13	8	0.85	4	A3		11.05	4.365
7	4	10	1.55	4	A2		6.20	3.825
8	12	8	0.31	4	A3		3.72	1.469
9	13	8	0.65	4	A3		8.45	3.338
10	2	10	2.60	4	A3		5.20	3.208
11	12	8	0.85	4	A3		10.20	4.029

Gesamtgewicht (kg) 54.027

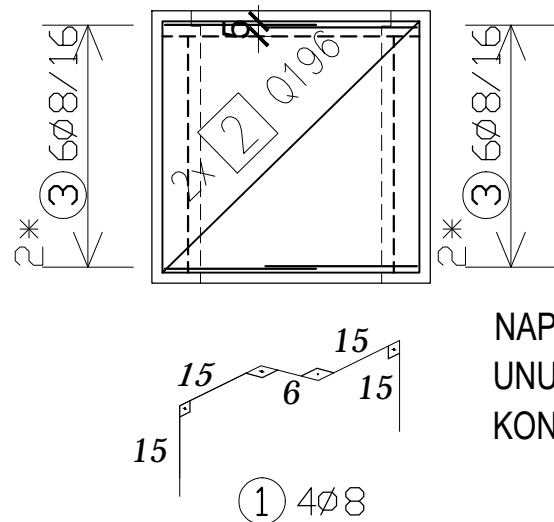
SOFISTIK AG - www.sofistik.de

KOSTURNICA

tlocrt



pogled



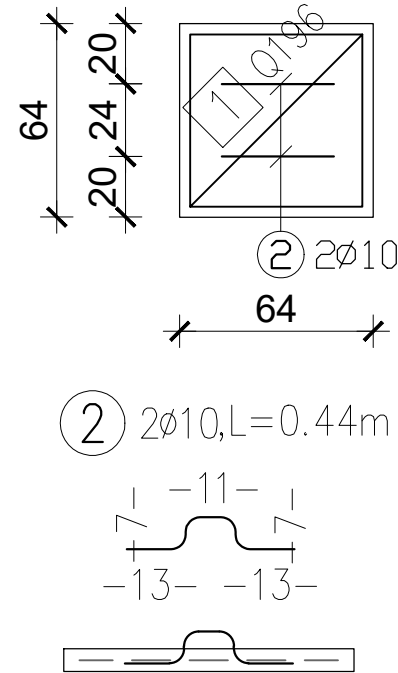
NAPOMENA:
UNUTARNJU ZONU MREŽE U ZIDU PRILAGODITI
KONSTRUKCIJI ZIDA, OTVORIMA I ZUPCIMA

POSTAVITI DISTANCERE IZMEĐU
MREŽA U ZIDOVIMA, 1 KOM/1.5 m²

S T A H L L I S T E Betonstahl: 500S					
Pos.	Stk.	d	Länge	D8	D10
1	4	8	0.65	2.60	
2	2	10	0.44		0.88
3	24	8	0.98	23.52	
Gesamtlängen				26.12	0.88
kg / m				D8 0.395	D10 0.617
kg / d				10.317	0.543
Gesamtgewicht (kg)				10.860	

POKLOPAC KOSTURNICE

debljine d=5 cm



KUKE NAKON UGRADNJE TREBA ZAŠTITITI
ANTI-KOROZIVNIM PREMAZOM.

NOVO GRADSKO GROBLJE GRADA ZADRA - 1. etapa

ARMATURA GROBNICE TIP A i B - armatura kosturnice -

M 1:25

NAPOMENE:

- Zaštitni sloj c=3.5 cm
- Čelik za armiranje B500
- Razred tlačne čvrstoće betona: C30/37
- Razred izloženosti tj. razred otpornosti: XC2, XD1, XS1
- Maksimalna veličina zrna agregata Dmax: 16.0 mm
- Najveći sadržaj klorida na masu cementa: 0.20 %
- Razred vodonepropusnosti VDP3
- U sve radne reške i na spojevima prefabrikata ugrađivati bentonitne bubrive trake
- U poklopce ugraditi kuke za podizanje
- GROBNE POLICE:
 - razred tlačne čvrstoće C25/30,
 - nema zahtjeva za vodonepropusnost.

- UMETCI KUKA ZA PODIZANJE PRIKAZANI NA NACRTIMA PLANOVA OPLATE

	D&Z d.o.o. PROJECTING - CONSULTING - ENGINEERING Jerolimova Vidulića 7, Zadar, tel:023/22 08 60, fax:023/22 08 61 E - mail: info@d-and-z.hr	INVESTITOR	GRAD ZADAR Narodni trg 1, 23000 Zadar
		GRADEVINA	Novo gradsko groblje Grada Zadra - 1. etapa na k.č. 2144/300 k.o. Crno
PROJEKTANT	LUCIJA MEDIĆ mag.ing.aedif. <i>Lucija Medić</i>	SASTAV CRTEŽA	GROBNICA TIP A i B - armatura kosturnice
PROJEKTANT SURADNIK	DARIJA KRULJAC mag.ing.aedif. <i>Darija Kruljac</i>	FAZA IZVEDBENI PROJEKT	ZAJEDNIČKA OZNAKA NGGGZ-E1
		MJERILO	1:25 TEHNIČKI DNEVNIK 914K
		DATUM	02.2023. BROJ NACRTA 3

Projekt: 914 NGGGZ

/ 3

Projektdaten

Bezeichnung : NGGGZ

Planinhalt : .

Plan Nr. : 3

All total length of bar profiles axial length

S T A H L L I S T E Betonstahl: 500S

Pos.	Stk.	d	Länge	D8	D10
1	4	8	0.65	2.60	
2	2	10	0.44		0.88
3	24	8	0.98	23.52	

Gesamtlängen				26.12	0.88
kg / m				D8 0.395	D10 0.617
kg / d				10.317	0.543

Gesamtgewicht (kg)				10.860	

Projekt: 914 NGGGZ

/ 3

Projektdaten

Bezeichnung : NGGGZ

Planinhalt : .

Plan Nr. : 3

M A T T E N L I S T E Betonstahl: 500M

Pos.	Stk.	Typ	Länge	Breite	Q196
1	1	Q196	0.57	0.57	0.32
2	8	Q196	0.83	0.85	5.64

Gesamtflächen 5.97
kg / m2 3.12
kg / Mattentyp 18.599

Gesamtgewicht (kg) 18.599

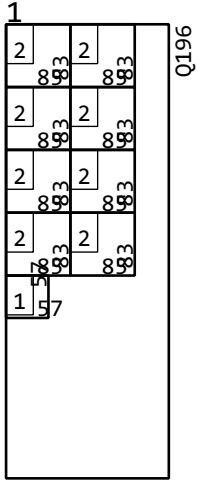
Projekt: 914 NGGGZ

/ 3

Projektdaten

Bezeichnung : NGGGZ
 Planinhalt : .
 Plan Nr. : 3

M A T T E N S C H N E I D E S K I Z Z E Betonstahl: 500M



Gesamtstahlmenge brutto

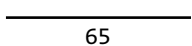
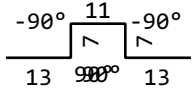
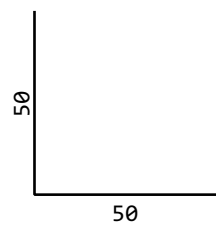
Stk.	Typ	Länge m	Breite m	Gewicht kg
1	Q196	6.00	2.15	40.196
Gesamtgewicht brutto (kg)				40.196

Projekt: 914 NGGGZ

/ 3

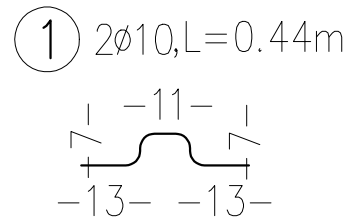
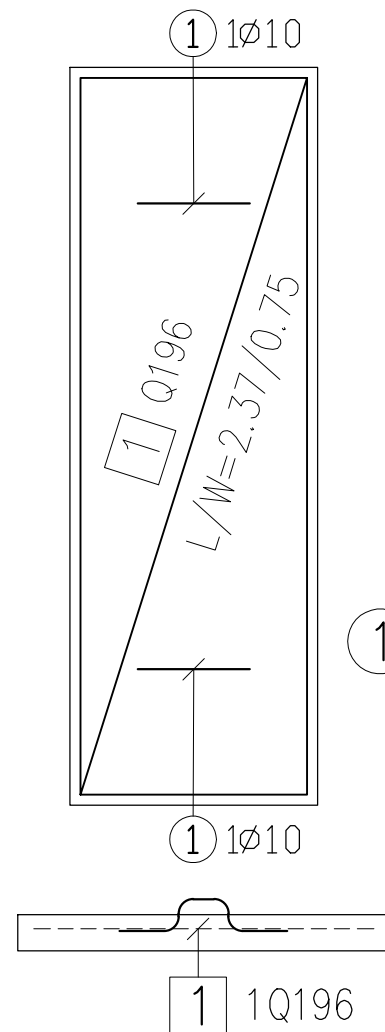
Projektdate

Bezeichnung : NGGGZ
 Planinhalt : .
 Plan Nr. : 3

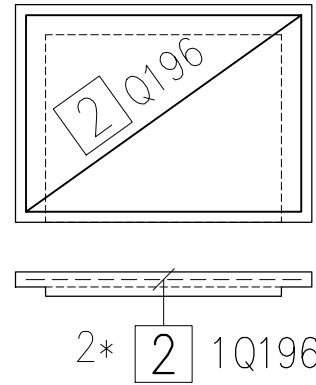
B I E G E L I S T E Betonstahl: 500S																																						
Pos.	Stk.	d	Länge	dbr ds	Typ	Biegeform	Ges. L	Gewicht kg																														
1	4	8	0.65	4	A1		2.60	1.027																														
2	2	10	0.44	4	X1	 <table border="1"> <thead> <tr> <th>Nr.</th> <th>dx</th> <th>dy</th> <th>l</th> <th>>°</th> </tr> </thead> <tbody> <tr> <td>1</td> <td>0.13</td> <td>0.00</td> <td>0.13</td> <td>90</td> </tr> <tr> <td>2</td> <td>0.00</td> <td>0.07</td> <td>0.07</td> <td>-90</td> </tr> <tr> <td>3</td> <td>0.11</td> <td>0.00</td> <td>0.11</td> <td>-90</td> </tr> <tr> <td>4</td> <td>0.00</td> <td>-0.07</td> <td>0.07</td> <td>90</td> </tr> <tr> <td>5</td> <td>0.13</td> <td>0.00</td> <td>0.13</td> <td></td> </tr> </tbody> </table>	Nr.	dx	dy	l	>°	1	0.13	0.00	0.13	90	2	0.00	0.07	0.07	-90	3	0.11	0.00	0.11	-90	4	0.00	-0.07	0.07	90	5	0.13	0.00	0.13		0.88	0.543
Nr.	dx	dy	l	>°																																		
1	0.13	0.00	0.13	90																																		
2	0.00	0.07	0.07	-90																																		
3	0.11	0.00	0.11	-90																																		
4	0.00	-0.07	0.07	90																																		
5	0.13	0.00	0.13																																			
3	24	8	0.98	4	A2		23.52	9.290																														

Gesamtgewicht (kg) 10.860

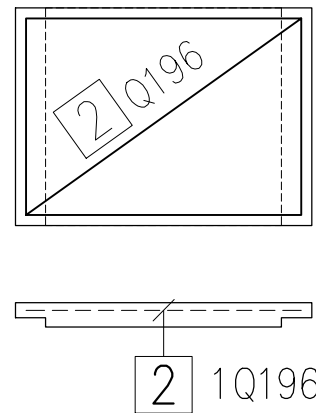
POLICA - 2 kom/grobnici - TIP A
- 4 kom/grobnici - TIP B



POKLOPAC GROBNICE - 2 kom/grobnici



POKLOPAC GROBNICE - 1 kom/grobnici



VIDLJIVI DIO KUKE NAKON UGRADNJE
TREBA UKLONITI.

S T A H L L I S T E Betonstahl: 500S				
Pos.	Stk.	d	Länge	D10
1	2	10	0.44	0.88
Gesamtlängen				0.88
kg / m				D10 0.617
kg / d				0.543
Gesamtgewicht (kg)				0.543

M A T T E N L I S T E Betonstahl: 500M					
Pos.	Stk.	Typ	Länge	Breite	Q196
1	1	Q196	2.37	0.75	1.78
2	3	Q196	0.65	0.91	1.77
Gesamtflächen					3.55
kg / m ²					3.12
kg / Mattentyp					11.068
Gesamtgewicht (kg)					11.068

NOVO GRADSKO GROBLJE GRADA ZADRA - 1. etapa

ARMATURA GROBNICE TIP A i B
- armatura polica i poklopaca -

M 1:25

NAPOMENE:

- Zaštitni sloj c=3.5 cm
- Čelik za armiranje B500
- Razred tlačne čvrstoće betona: C30/37
- Razred izloženosti tj. razred otpornosti: XC2, XD1, XS1
- Maksimalna veličina zrna agregata Dmax: 16.0 mm
- Najveći sadržaj klorida na masu cementa: 0.20 %
- Razred vodonepropusnosti VDP3
- U sve radne reške i na spojevima prefabrikata ugrađivati bentonitne bubrive trake
- U poklopce ugraditi kuke za podizanje
- GROBNE POLICE:
 - razred tlačne čvrstoće C25/30,
 - nema zahtjeva za vodonepropusnost.

D&Z	D&Z d.o.o. PROJECTING - CONSULTING - ENGINEERING Jerolimova Vidulića 7, Zadar, tel:023/22 08 60, fax:023/22 08 61 E - mail: info@d-and-z.hr	INVESTITOR	GRAD ZADAR Narodni trg 1, 23000 Zadar
		GRADEVINA	Novo gradsko groblje Grada Zadra - 1. etapa na k.č. 2144/300 k.o. Crno
PROJEKTANT	LUCIJA MEDIĆ mag.ing.aedif. <i>Lucija Medić</i>	SASTAV CRTEŽA	GROBNICA TIP A i B - armatura polica i poklopaca
PROJEKTANT SURADNIK	DARIJA KRULJAC mag.ing.aedif. <i>Darija Kruljac</i>	FAZA IZVEDBENI PROJEKT	ZAJEDNIČKA OZNAKA NGGGZ-E1
		MJERILO	1:25 TEHNIČKI DNEVNIK 914K
		DATUM	02.2023. BROJ NACRTA 4

Projekt: 914 NGGGZ

/ 4

Projektdaten

Bezeichnung : NGGGZ

Planinhalt : .

Plan Nr. : 4

All total length of bar profiles axial length

S T A H L L I S T E Betonstahl: 500S

Pos.	Stk.	d	Länge	D10
------	------	---	-------	-----

1	2	10	0.44	0.88
---	---	----	------	------

Gesamtlängen 0.88

kg / m D10 0.617

kg / d 0.543

Gesamtgewicht (kg) 0.543

Projekt: 914 NGGGZ

/ 4

Projektdaten

Bezeichnung : NGGGZ

Planinhalt : .

Plan Nr. : 4

M A T T E N L I S T E Betonstahl: 500M

Pos.	Stk.	Typ	Länge	Breite	Q196
1	1	Q196	2.37	0.75	1.78
2	3	Q196	0.65	0.91	1.77

Gesamtflächen 3.55

kg / m2 3.12

kg / Mattentyp 11.068

Gesamtgewicht (kg) 11.068

Projekt: 914 NGGGZ

/ 4

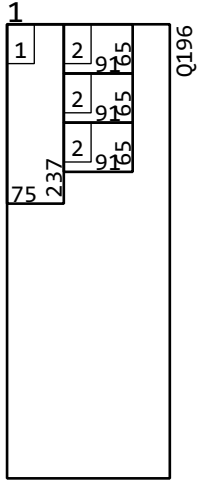
Projektdaten

Bezeichnung : NGGGZ

Planinhalt : .

Plan Nr. : 4

M A T T E N S C H N E I D E S K I Z Z E Betonstahl: 500M



Gesamtstahlmenge brutto

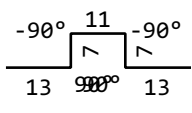
Stk.	Typ	Länge m	Breite m	Gewicht kg
1	Q196	6.00	2.15	40.196
Gesamtgewicht brutto (kg)				40.196

Projekt: 914 NGGGZ

/ 4

Projektdate

Bezeichnung : NGGGZ
 Planinhalt : .
 Plan Nr. : 4

B I E G E L I S T E Betonstahl: 500S								
Pos.	Stk.	d	Länge	dbr ds	Typ	Biegeform	Ges. L	Gewicht kg
1	2	10	0.44	4	X1	 <p style="margin-left: 40px;"> Nr. dx dy l >° 1 0.13 0.00 0.13 90 2 0.00 0.07 0.07 -90 3 0.11 0.00 0.11 -90 4 0.00 -0.07 0.07 90 5 0.13 0.00 0.13 </p>	0.88	0.543

Gesamtgewicht (kg) 0.543

D & Z doo

projektiranje
graditeljstvo
vanjska trgovina
Jerolima Vidulića 7
23000 Zadar
OIB: 13899490518
e-mail: info@d-and-z.hr
tel 023 220 860



investitor	GRAD ZADAR Narodni trg 1, 23000 Zadar OIB: 09933651854
građevina	NOVO GRADSKO GROBLJE GRADA ZADRA etapa E1 - složena građevina e1 GROBNA POLJA V (faza 15.5-1), VI (faza 15.4-1) i VIII (faza 15.7-1)
lokacija	k.č. 2144/300 k.o. Crno
projekt	GRAĐEVINSKI - PROJEKT KONSTRUKCIJE
nivo razrade	IZVEDBENI PROJEKT
tehnički dnevnik	914K
zajednička oznaka projekta	NGGGZ-E1

2.3. GROBNO POLJE VIII – FAZA 15.7-1 – GROBNICE TIP C

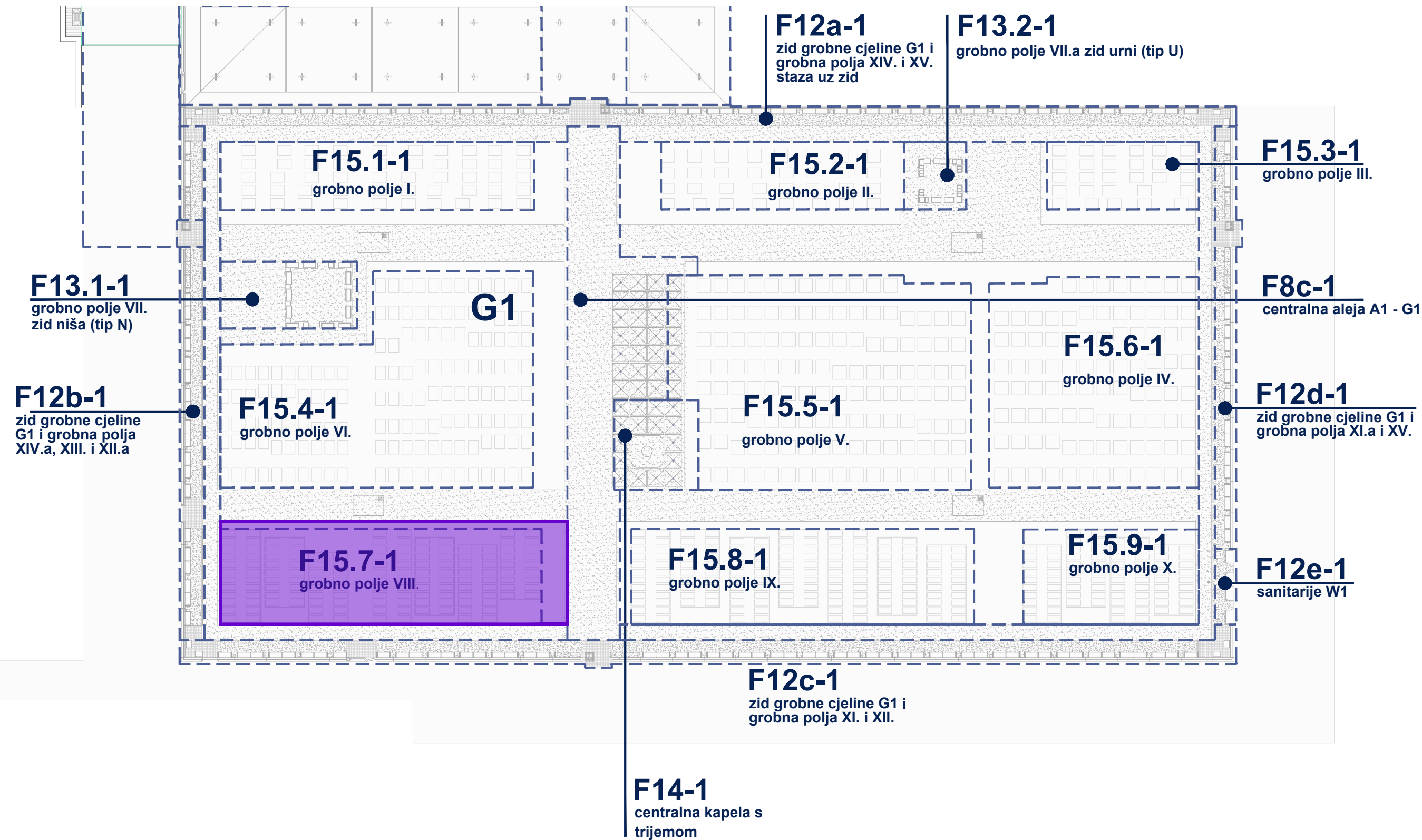
A) GRAFIČKI PRILOZI

Zadar, svibanj 2023.

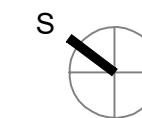
NOVO GRADSKO GROBLJE GRADA ZADRA
 etapa E1 - složena građevina e1

GROBNO POLJE VIII. - faza 15.7-1

PREGLEDNA SITUACIJA



1:750



LEGENDA:

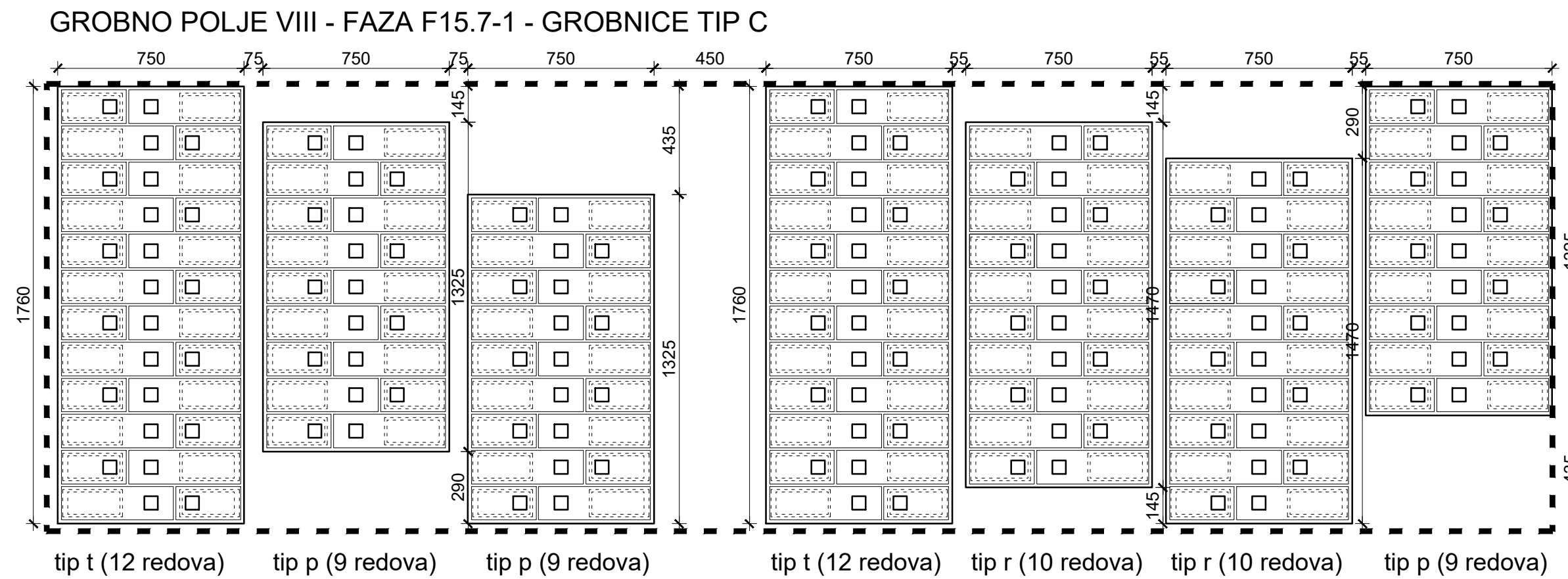
obuhvat izvođenja radova


D&Z	D&Z d.o.o. PROJECTING - CONSULTING - ENGINEERING Jerolima Vidulića 7, Zadar, tel:023/22 08 60, fax:023/22 08 61 e - mail: info@d-and-z.hr	INVESTITOR	GRAD ZADAR
		GRADEVINA	NOVO GRADSKO GROBLJE GRADA ZADRA etapa E1 - složena građevina e1
PROJEKTANT	LUCIJA MEDIĆ mag.ing.aedif. <i>Lucija Medić</i>	SASTAV CRTEŽA	GROBNO POLJE VIII. - faza 15.7-1 PREGLEDNA SITUACIJA
PROJEKTANT SURADNIK	DARIJA KRULJAC mag.ing.aedif. <i>Darija Kruljac</i>	FAZA	izvedbeni
SURADNIK		ZAJEDNIČKA OZNAKA	NGGGZ-E1
		MJERILO	1:750
		TEHNIČKI DNEVNIK	914K
		DATUM	04.2023.
		BROJ NACRTA	1

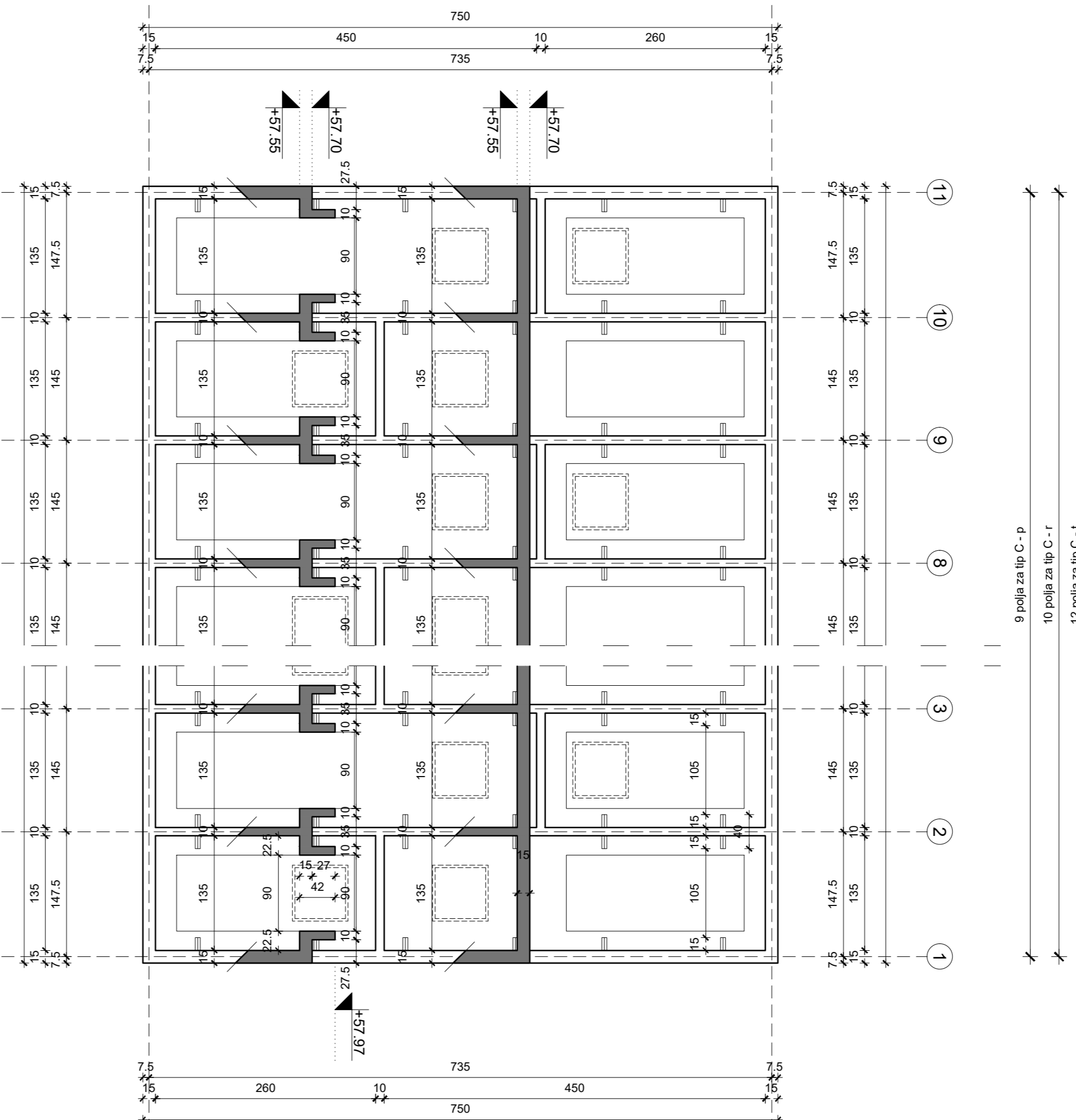
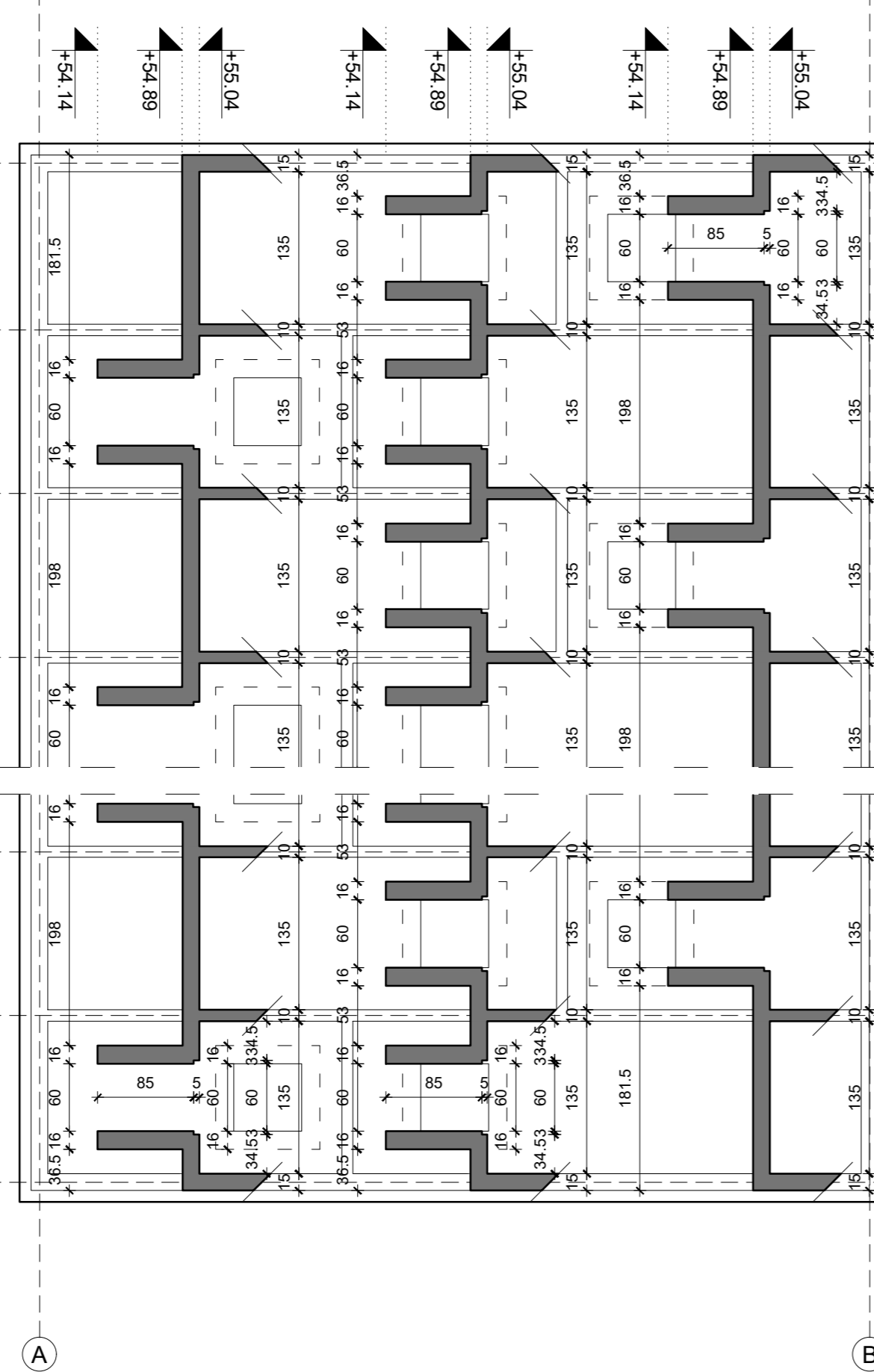
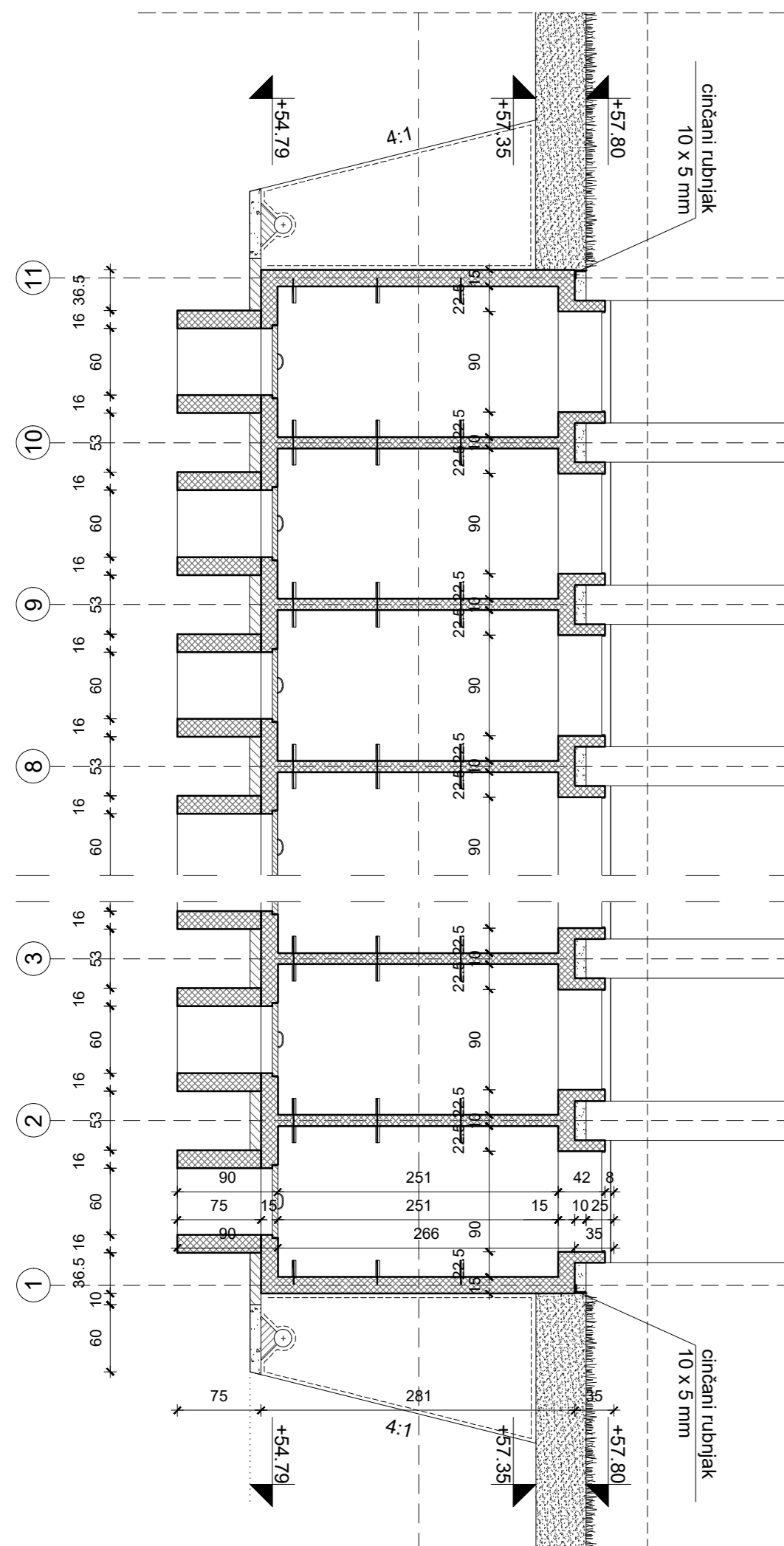
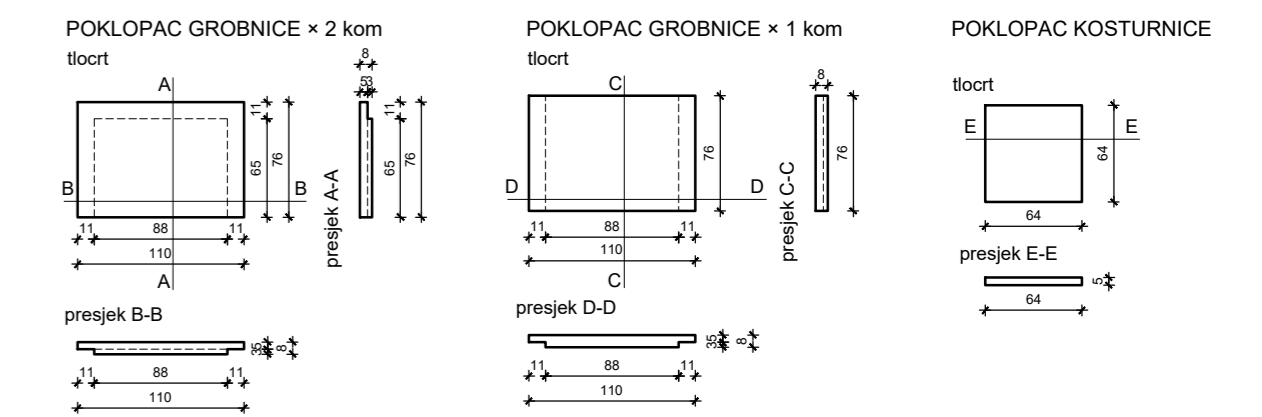
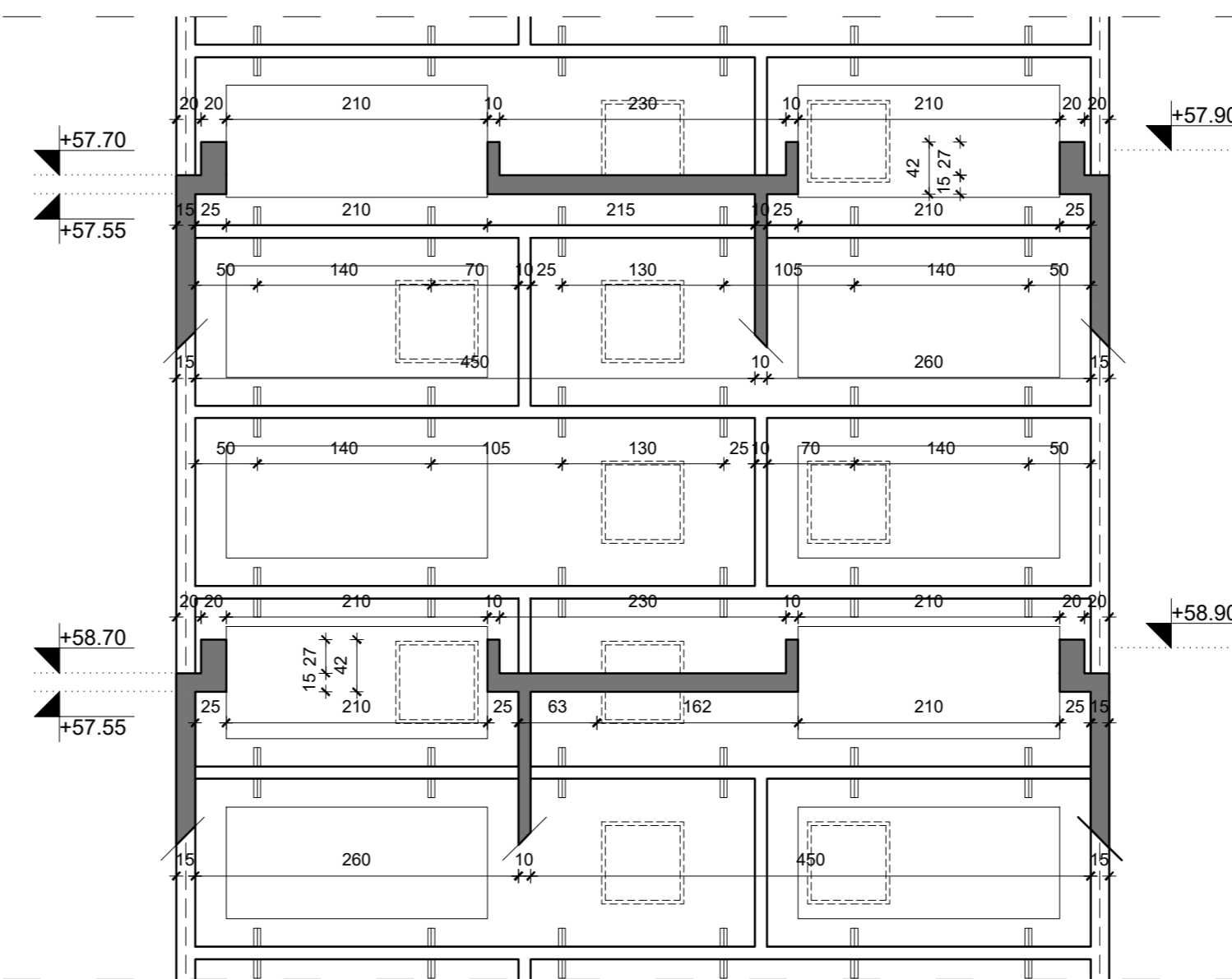
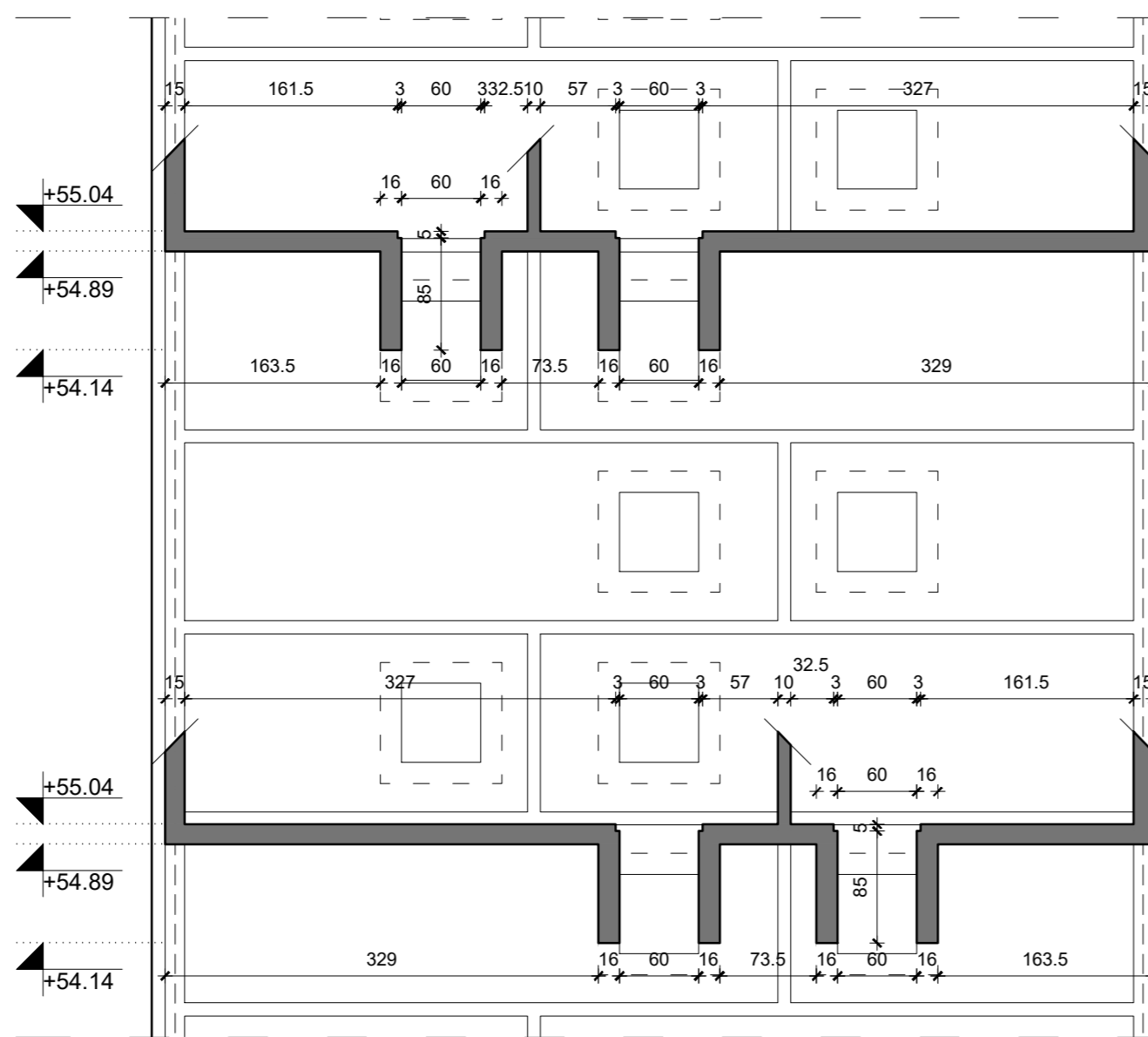
NOVO GRADSKO GROBLJE GRADA ZADRA
etapa E1 - složena građevina e1

GROBNO POLJE VIII. - faza 15.7-1
SHEMA GROBNICA TIP C (p, r i t)

1:200



 D&Z d.o.o. PROJECTING - CONSULTING - ENGINEERING Jerolima Vidulića 7, Zadar, tel:023/22 08 60, fax:023/22 08 61 e - mail: info@d-and-z.hr	INVESTITOR	GRAD ZADAR
	GRAĐEVINA	NOVO GRADSKO GROBLJE GRADA ZADRA etapa E1 - složena građevina e1
PROJEKTANT	LUCIJA MEDIĆ mag.ing.aedif. <i>Lucija Medić</i>	SASTAV CRTEŽA
		FAZA izvedbeni ZAJEDNIČKA OZNAKA NGGGZ-E1
PROJEKTANT SURADNIK	DARIJA KRULJAC mag.ing.aedif. <i>Darija Kruljac</i>	MJERILO 1:200 TEHNIČKI DNEVNIK 914K
SURADNIK		DATUM 04.2023. BROJ NACRTA 2

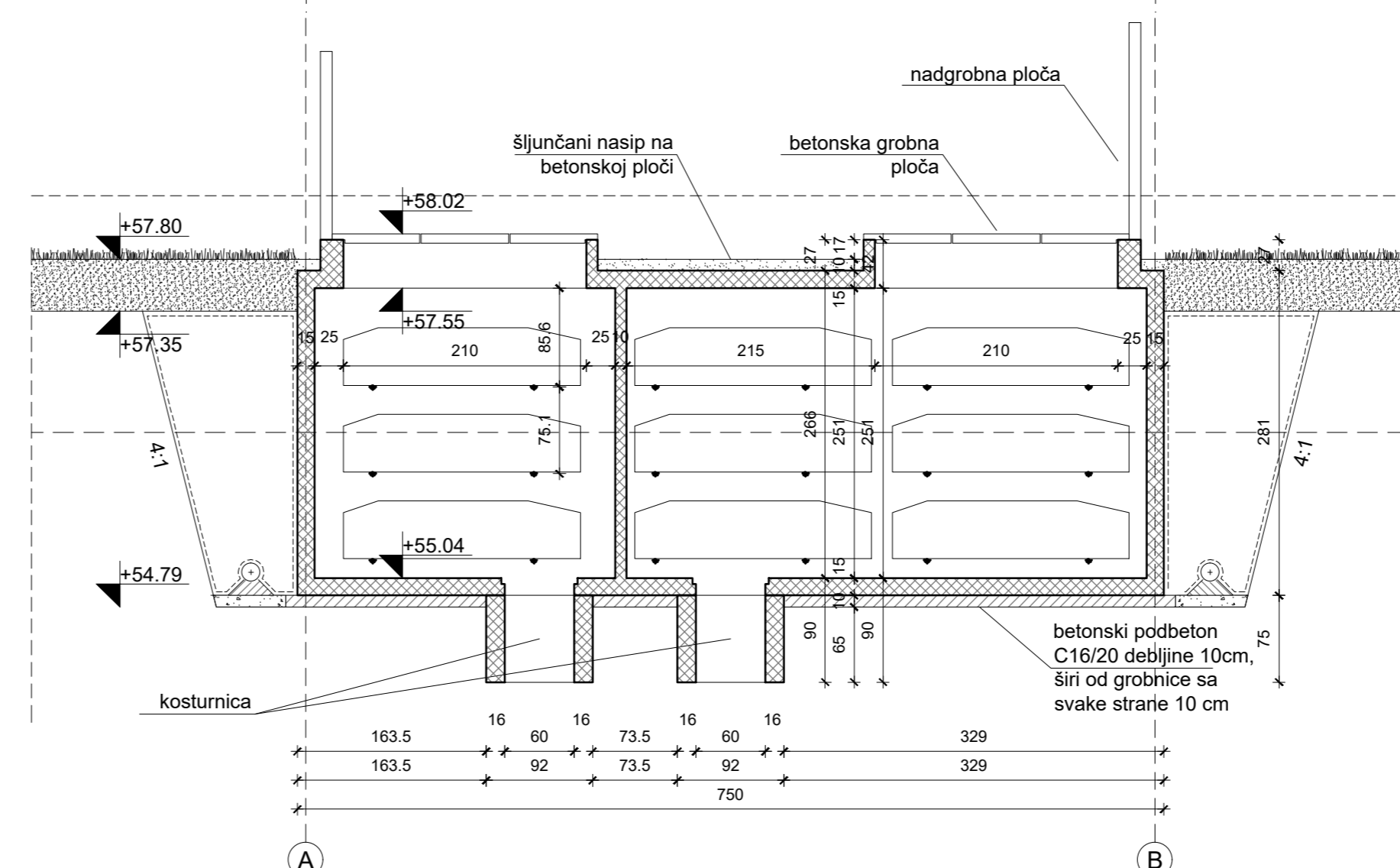


9 polja za tip C - p
10 polja za tip C - r
12 polja za tip C - 1

NOVO GRADSKO GROBLJE GRADA ZADRA
etapa E1 - složena građevina e1

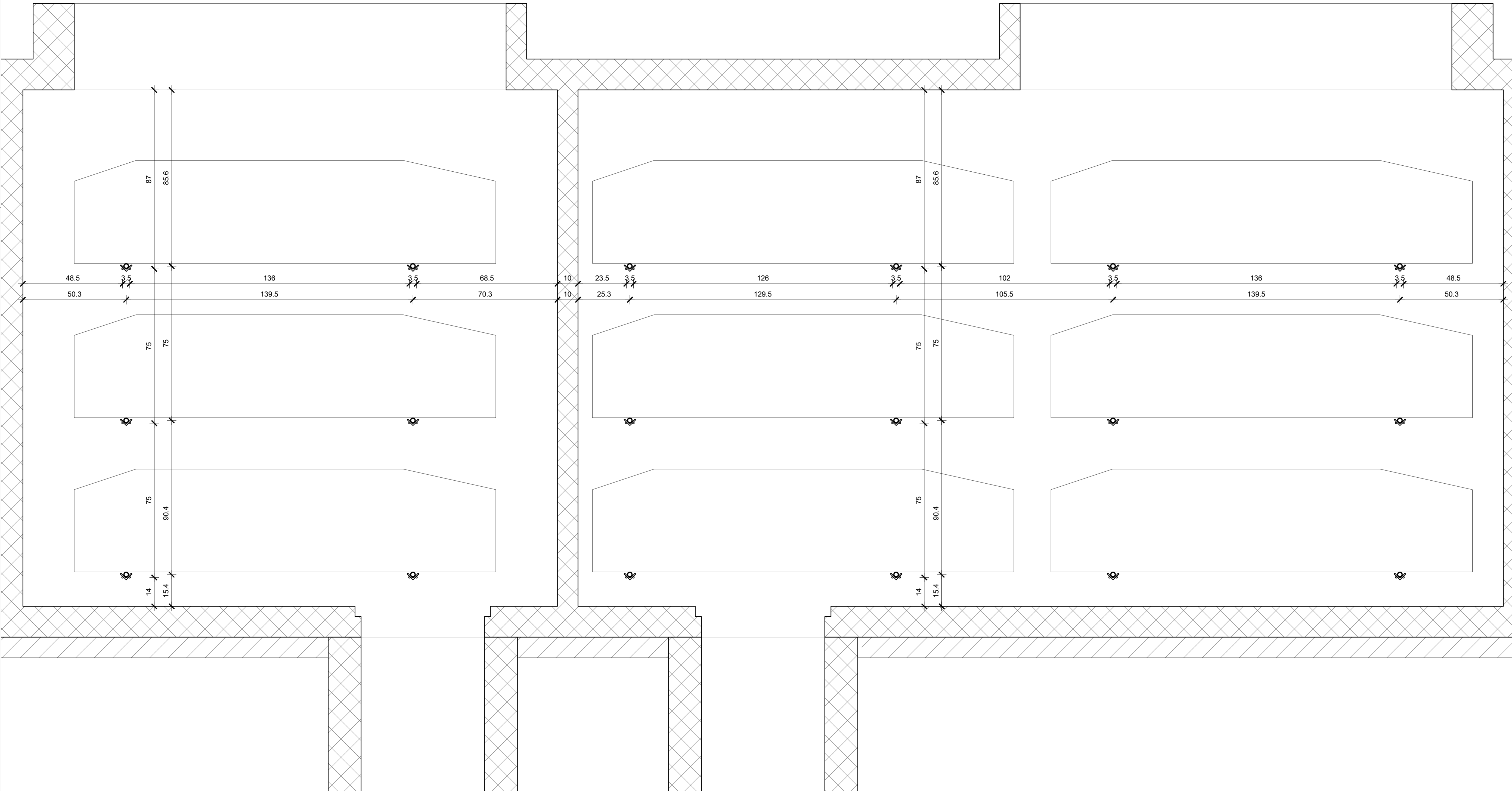
GROBNO POLJE VIII. - faza 15.7-1
GROBNICA TIP C (p, r i t)

1:50/25

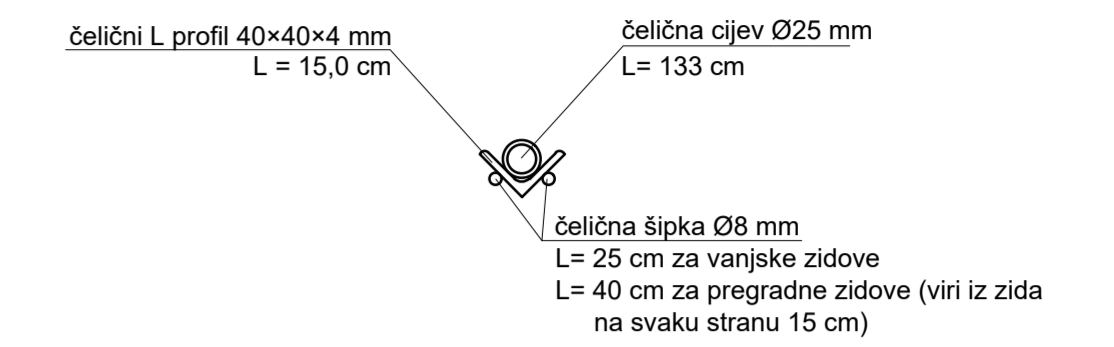


D&Z DAZ d.o.o. PROJECTING CONSULTING ENGINEERING Jerolim Vrdulica 7, Zadar, tel:02322 08 60, fax:02322 06 61 e-mail: info@dandz.hr		INVESTITOR GRAD ZADAR	GRAD ZADAR
PROJEKTANT LUCIJA MEDIC mag.ing.aedif.	GRAĐEVINA GROBNO POLJE VIII. - faza 15.7-1 GROBNICA TIP C (p, r i t)	SASTAV CRTEŽA FAZA IZVEDBENI	NOVO GRADSKO GROBLJE GRADA ZADRA etapa E1 - složena građevina e1 GROBNO POLJE VIII. - faza 15.7-1 GROBNICA TIP C (p, r i t) ZAJEDNIČKA OZNAKA NGGGZ-E1
PROJEKTANT SURADNIK DARIJA KRULJAC mag.ing.aedif.	MJERSKO 1:50/25	TEHNIČKI ČIMEVIK 914K	
SURADNIK	DATUM 04.2023.	BROJ NACRTA 3	

GROBNICA TIP C - NOSAČI LIJESOVA
M 1:10



GROBNICA TIP C - DETALJ NOSAČA LIJESOVA
M 1:5



NOVO GRADSKO GROBLJE GRADA ZADRA
etapa E1 - složena građevina e1

GROBNO POLJE VIII. - faza 15.7-1
GROBNICA TIP C - SHEMA POSTAVLJANJA
NOSAČA ZA LIJESOVE
1:10/5

	D&Z d.o.o. PROJECTING - CONSULTING - ENGINEERING Jerolimova Vidušića 7, Zadar, tel:02322 08 60, fax:02322 08 61 e - mail: info@d-and-z.hr	INVESTITOR	GRAD ZADAR
		GRAĐEVINA	NOVO GRADSKO GROBLJE GRADA ZADRA etapa E1 - složena građevina e1
PROJEKTANT		SASTAV CRTEŽA	GROBNO POLJE VIII. - faza 15.7-1 GROBNICA TIP C - SHEMA POSTAVLJANJA NOSAČA ZA LIJESOVE
PROJEKTANT SURADNIK		FAZA	IZVEDBENI ZAJEDNIČKA OZNAKA NGGGZ-E1
SURADNIK		MJERILO	1:10/5 TEHNIČKI DNEVNIK 914K
		DATUM	04.2023. BROJ NACRTA 4

D & Z doo

projektiranje
graditeljstvo
vanjska trgovina
Jerolima Vidulića 7
23000 Zadar
OIB: 13899490518
e-mail: info@d-and-z.hr
tel 023 220 860



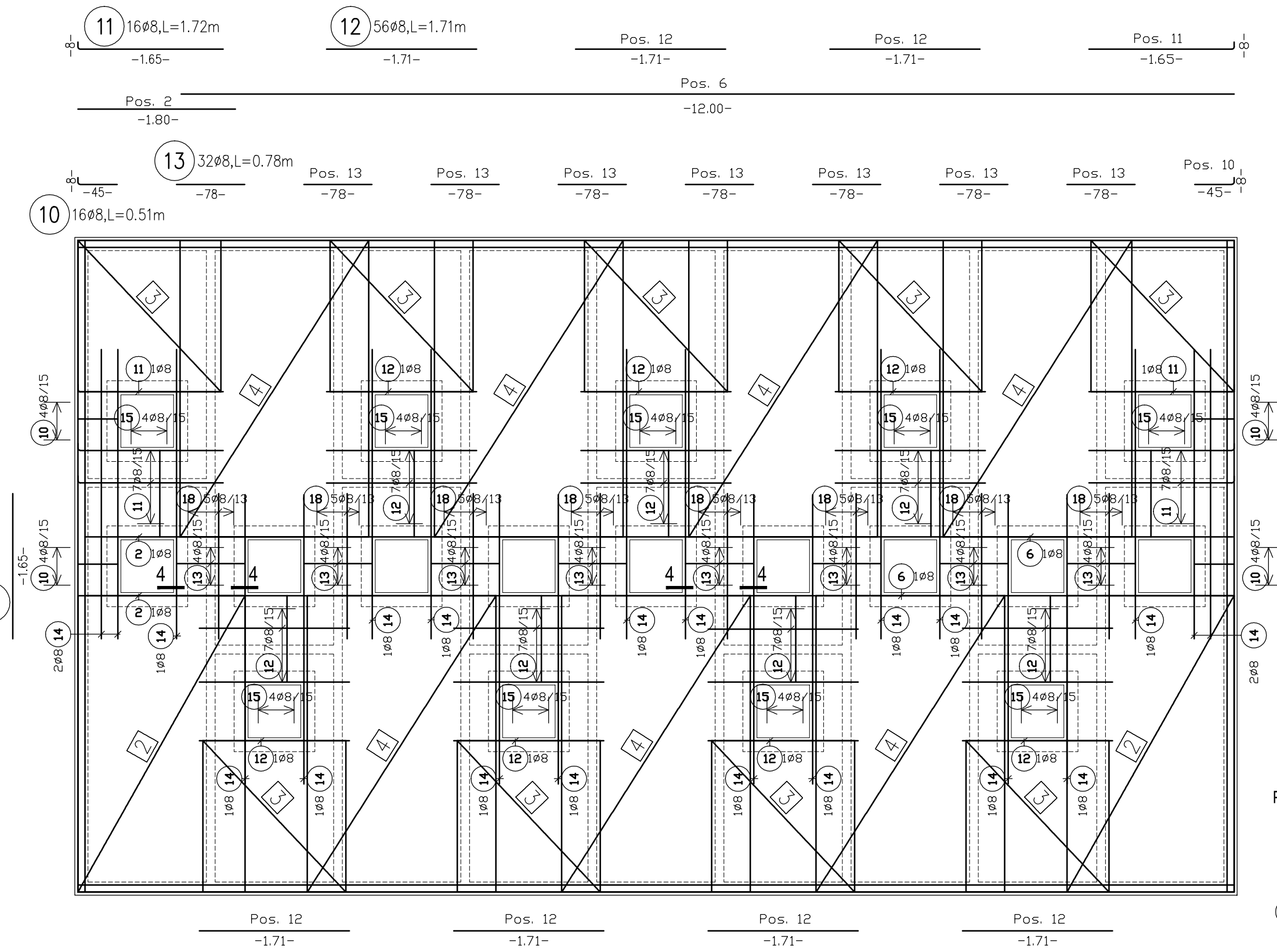
investitor	GRAD ZADAR Narodni trg 1, 23000 Zadar OIB: 09933651854
građevina	NOVO GRADSKO GROBLJE GRADA ZADRA etapa E1 - složena građevina e1 GROBNA POLJA V (faza 15.5-1), VI (faza 15.4-1) i VIII (faza 15.7-1)
lokacija	k.č. 2144/300 k.o. Crno
projekt	GRAĐEVINSKI - PROJEKT KONSTRUKCIJE
nivo razrade	IZVEDBENI PROJEKT
tehnički dnevnik	914K
zajednička oznaka projekta	NGGGZ-E1

2.3. GROBNO POLJE VIII – FAZA 15.7-1 – GROBNICE TIP C **B) PLANOVI ARMATURE**

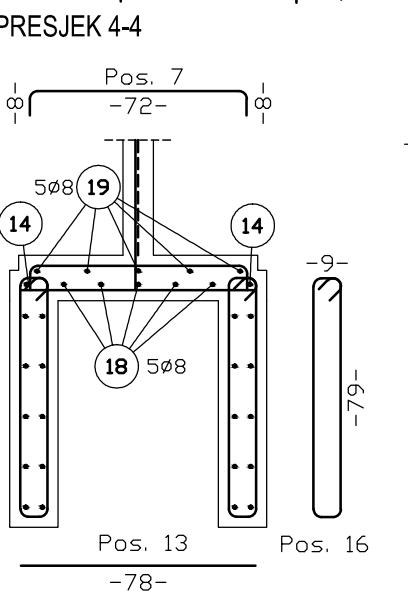
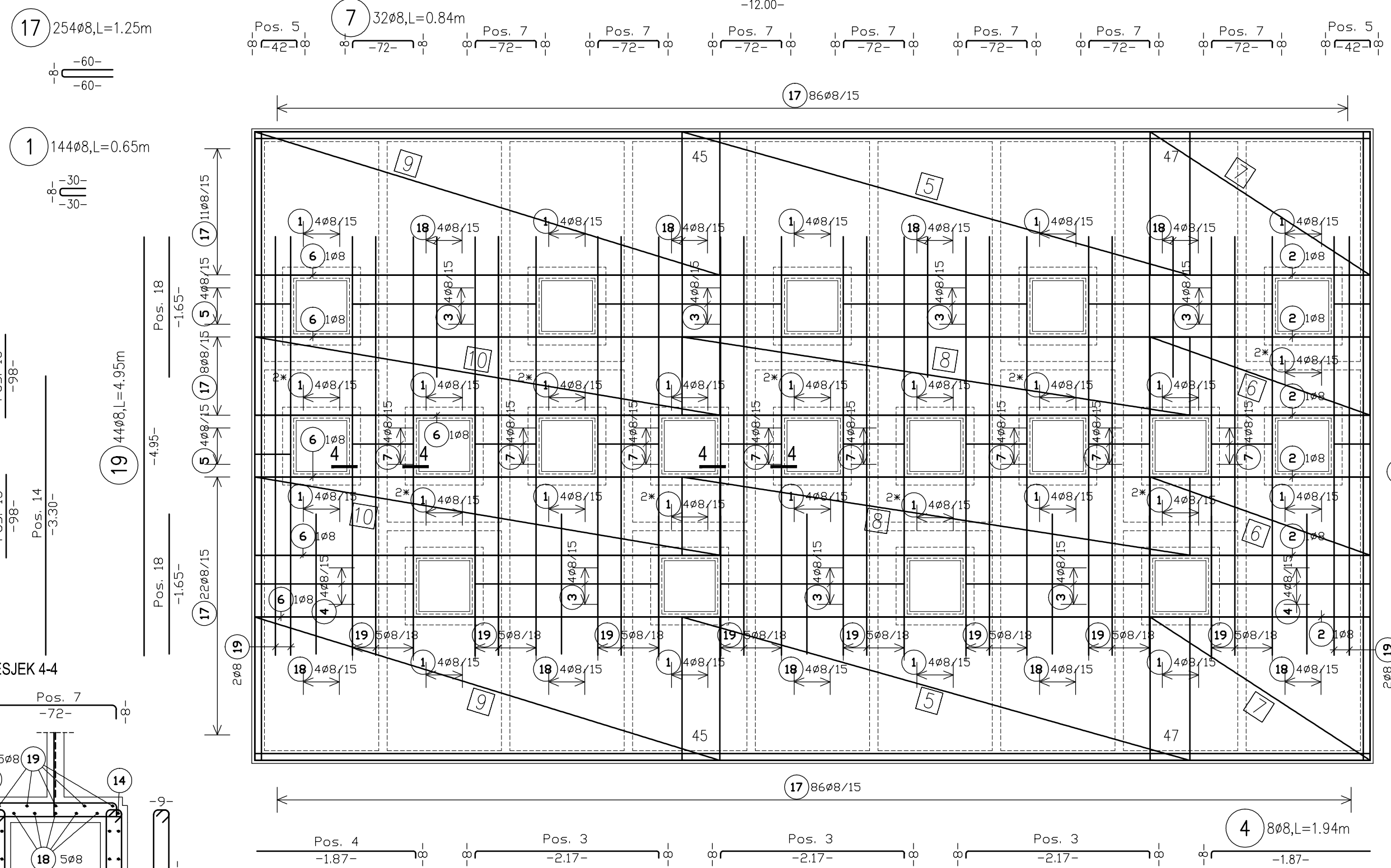
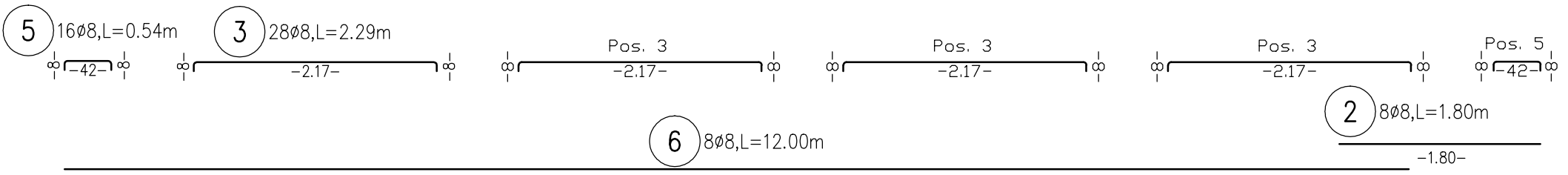
Zadar, svibanj 2023.

DONJA ZONA PLOČE

NAPOMENA:
ARMATURA HORIZONTALNIH SERKLAŽA DANA JE KOD ZIDOVA.



GORNJA ZONA PLOČE

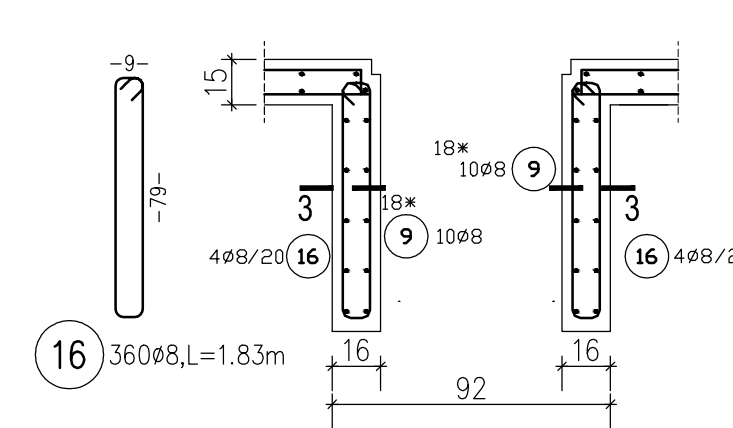


NAPOMENA:
ANKERI ZA ZIDOVE DANI SU KOD ARMATURE ZIDOVA.

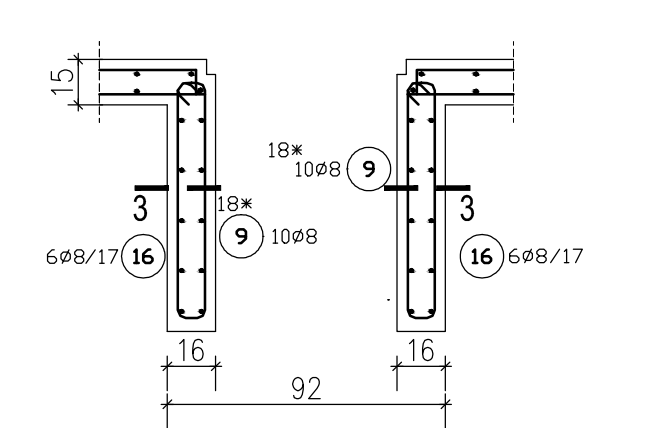
NOSAČI GORNJE ARMATURE
ZA PLOČU d=15 cm
1 KOM/1m²

ARMATURA KOSTURNICE
18 komada

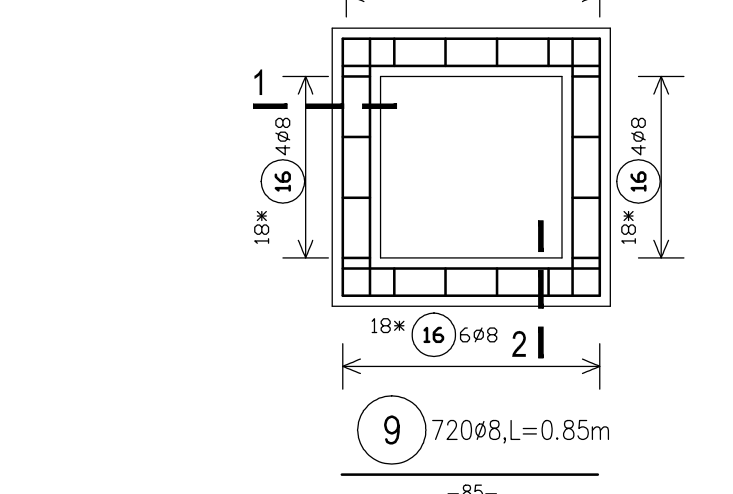
PRESJEK 1-1, MJ. 1:25



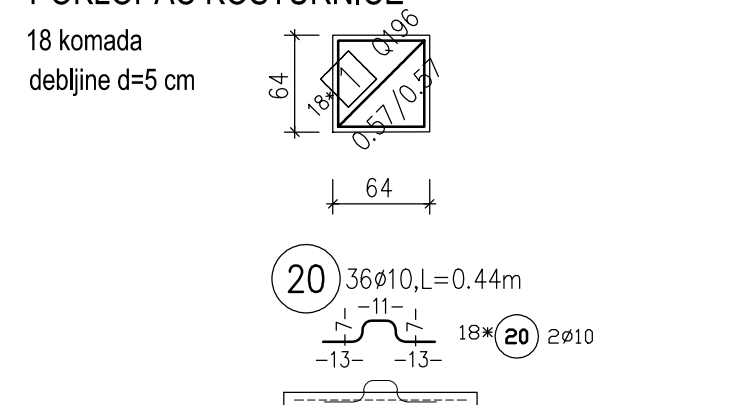
PRESJEK 2-2, MJ. 1:25



PRESJEK 3-3, MJ. 1:25



POKLOPAC KOSTURNICE
18 komada
debljine d=5 cm



KUKE NAKON UGRADNJE TREBA ZAŠTITITI
ANTIKOROZIVNIM PREMAZOM.

BAR No.	SCHEDULE No.	d	Length	Steelgrade: 500S DB	D10
1	144	8	0.65	93.60	
2	8	8	1.80	14.40	
3	28	8	2.29	64.12	
4	8	8	1.94	15.52	
5	16	8	0.54	8.64	
6	8	8	12.00	96.00	
7	32	8	0.84	26.88	
8	66	8	0.96	63.36	
9	720	8	0.85	612.00	
10	16	8	0.51	8.16	
11	16	8	1.72	27.52	
12	56	8	1.71	95.76	
13	32	8	0.78	24.96	
14	20	8	3.30	66.00	
15	36	8	0.98	35.28	
16	360	8	1.83	658.80	
17	254	8	1.25	317.50	
18	76	8	1.65	125.40	
19	44	8	4.95	217.80	
20	36	10	0.44	15.84	
Total lengths				2571.70	15.84
kg / m ²				D8 0.395	D10 0.617
kg / m				1015.822	9.773
Total weight (kg)				1025.595	

MESH SCHEDULE	Steelgrade: 500M	Length	Width	Q188	Q196
1	18	0.57	0.57		5.85
2	2	3.38	1.91	12.91	
3	9	1.63	1.73	25.38	
4	7	3.38	2.15	50.87	
5	2	6.00	1.70	20.40	
6	2	2.60	0.93	4.84	
7	2	2.60	1.70	8.84	
8	2	6.00	0.92	11.04	
9	2	5.50	1.70	18.70	
10	2	5.50	0.93	10.23	
Total area				163.21	5.85
kg / m ²				3.03	3.12
kg / Meshtype				494.350	18.223
Total weight (kg)				512.573	

Novo gradsko groblje Grada Zadra - 1. etapa
na k.č. 2144/300 k.o. Crno

GROBNICE TIP C - tip p
ARMATURA DONJE PLOČE I KOSTURNICA

M 1:50

- NAPOMENE:
- Zaštitni sloj c=3.5 cm
 - Čelik za armiranje B500
 - Razred tlačne čvrstoće betona: C30/37
 - Razred izloženosti tj. razred otpornosti: XC2, XD1, XS1
 - Maksimalna veličina zrna agregata Dmax: 16.0 mm
 - Najveći sadržaj klorida na masu cementa: 0.20 %
 - Razred vodonepropusnosti VDP3
 - U sve radne reške ugrađivati bentonitne ili plastične trake
 - U poklopce kosturnica ugraditi kuke za podizanje

	D&Z d.o.o. PROJECTING - CONSULTING - ENGINEERING Jerolim Vidulica 7, Zadar, tel:023/22 08 60, fax:023/22 08 61 E-mail: info@d-and-z.hr	INVESTITOR	GRAD ZADAR Narodni trg 1, 23000 Zadar
		GRADJEVINA	Novo gradsko groblje Grada Zadra - 1. etapa na k.č. 2144/300 k.o. Crno
PROJEKTANT	LUCIJA MEDIC mag.ing.aedif. mag.ing.aedif. Ovlašten inženjer građevinarstva G 4357	SASTAV CRTEŽA	GROBNICE TIP C - tip p ARMATURA DONJE PLOČE I KOSTURNICA
PROJEKTANT SURADNIK		FAZA IZVEDBENI PROJEKT	ZAJEDNIČKA OZNAKA
		MJERILLO	1:50
		TEHNIČKI DNEVNIK	914
		DATUM	04.2023.
		BROJ NACRTA	1

Project: TD914 NGGGZ

/ 1

Project data

Title : NGGGZ

Content : GROBNICA TIP C-p - DONJA PLOČA I KOSTURNICA

Plan No. : 1

All total length of bar profiles axial length

B A R S C H E D U L E Steelgrade: 500S					
Pos.	No.	d	Length	D8	D10
1	144	8	0.65	93.60	
2	8	8	1.80	14.40	
3	28	8	2.29	64.12	
4	8	8	1.94	15.52	
5	16	8	0.54	8.64	
6	8	8	12.00	96.00	
7	32	8	0.84	26.88	
8	66	8	0.96	63.36	
9	720	8	0.85	612.00	
10	16	8	0.51	8.16	
11	16	8	1.72	27.52	
12	56	8	1.71	95.76	
13	32	8	0.78	24.96	
14	20	8	3.30	66.00	
15	36	8	0.98	35.28	
16	360	8	1.83	658.80	
17	254	8	1.25	317.50	
18	76	8	1.65	125.40	
19	44	8	4.95	217.80	
20	36	10	0.44		15.84

Total lengths			2571.70	15.84	
kg / m			D8 0.395	D10 0.617	
kg / d			1015.822	9.773	

Total weight (kg)			1025.595		

Project: TD914 NGGGZ

/ 1

Project data

Title : NGGGZ
Content : GROBNICA TIP C-p - DONJA PLOČA I KOSTURNICA
Plan No. : 1

M E S H S C H E D U L E Steelgrade: 500M

Pos.	No.	Type	Length	Width	Q188	Q196
1	18	Q196	0.57	0.57		5.85
2	2	Q188	3.38	1.91	12.91	
3	9	Q188	1.63	1.73	25.38	
4	7	Q188	3.38	2.15	50.87	
5	2	Q188	6.00	1.70	20.40	
6	2	Q188	2.60	0.93	4.84	
7	2	Q188	2.60	1.70	8.84	
8	2	Q188	6.00	0.92	11.04	
9	2	Q188	5.50	1.70	18.70	
10	2	Q188	5.50	0.93	10.23	

Total area 163.21 5.85
kg / m2 3.03 3.12
kg / Meshtype 494.350 18.223

Total weight (kg) 512.573

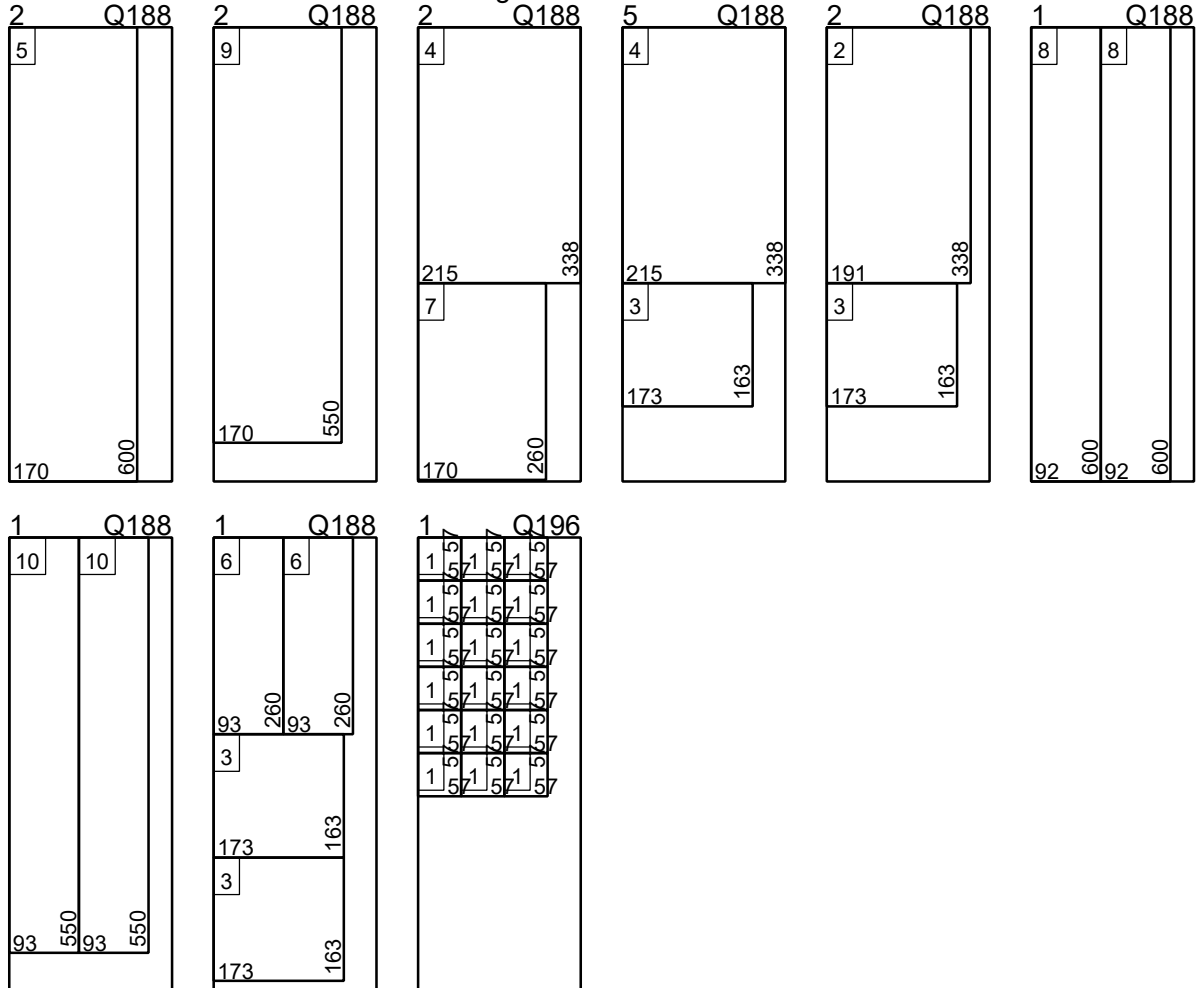
Project: TD914 NGGGZ

/ 1

Project data

Title : NGGGZ
 Content : GROBNICA TIP C-p - DONJA PLOČA I KOSTURNICA
 Plan No. : 1

MESH CUT SCHEDULE Steelgrade: 500M



SOFiSTiK AG - www.sofistik.de

Total steel amount gross

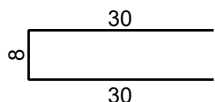
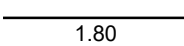
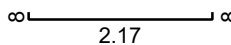
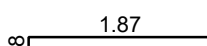
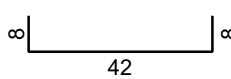
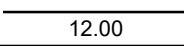
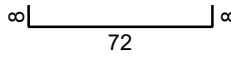
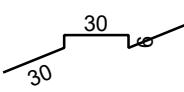
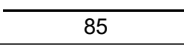
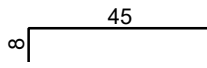
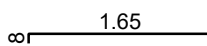
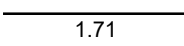
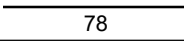
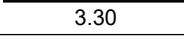
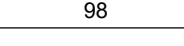
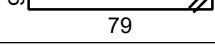
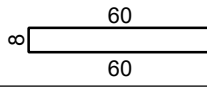
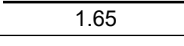
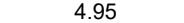
Pcs.	Type	Length m	Width m	Weight kg
16	Q188	6.00	2.15	625.186
1	Q196	6.00	2.15	40.196
Total weight gross (kg)				665.382

Project: TD914 NGGGZ

/ 1

Project data

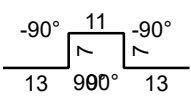
Title : NGGGZ
 Content : GROBNICA TIP C-p - DONJA PLOČA I KOSTURNICA
 Plan No. : 1

BENDING SCHEDULE Steelgrade: 500S								
Pos.	No.	d	Length	dbr ds	Type	shape code	Tot.L	Weight kg
1	144	8	0.65	4	A3		93.60	36.972
2	8	8	1.80	4	A1		14.40	5.688
3	28	8	2.29	4	A3		64.12	25.327
4	8	8	1.94	4	A2		15.52	6.130
5	16	8	0.54	4	A3		8.64	3.413
6	8	8	12.00	4	A1		96.00	37.920
7	32	8	0.84	4	A3		26.88	10.618
8	66	8	0.96	4	D2		63.36	25.027
9	720	8	0.85	4	A1		612.00	241.740
10	16	8	0.51	4	A2		8.16	3.223
11	16	8	1.72	4	A2		27.52	10.870
12	56	8	1.71	4	A1		95.76	37.825
13	32	8	0.78	4	A1		24.96	9.859
14	20	8	3.30	4	A1		66.00	26.070
15	36	8	0.98	4	A1		35.28	13.936
16	360	8	1.83	4	B1		658.80	260.226
17	254	8	1.25	4	A3		317.50	125.413
18	76	8	1.65	4	A1		125.40	49.533
19	44	8	4.95	4	A1		217.80	86.031

SOFISTIK AG - www.sofistik.de

Project: TD914 NGGGZ

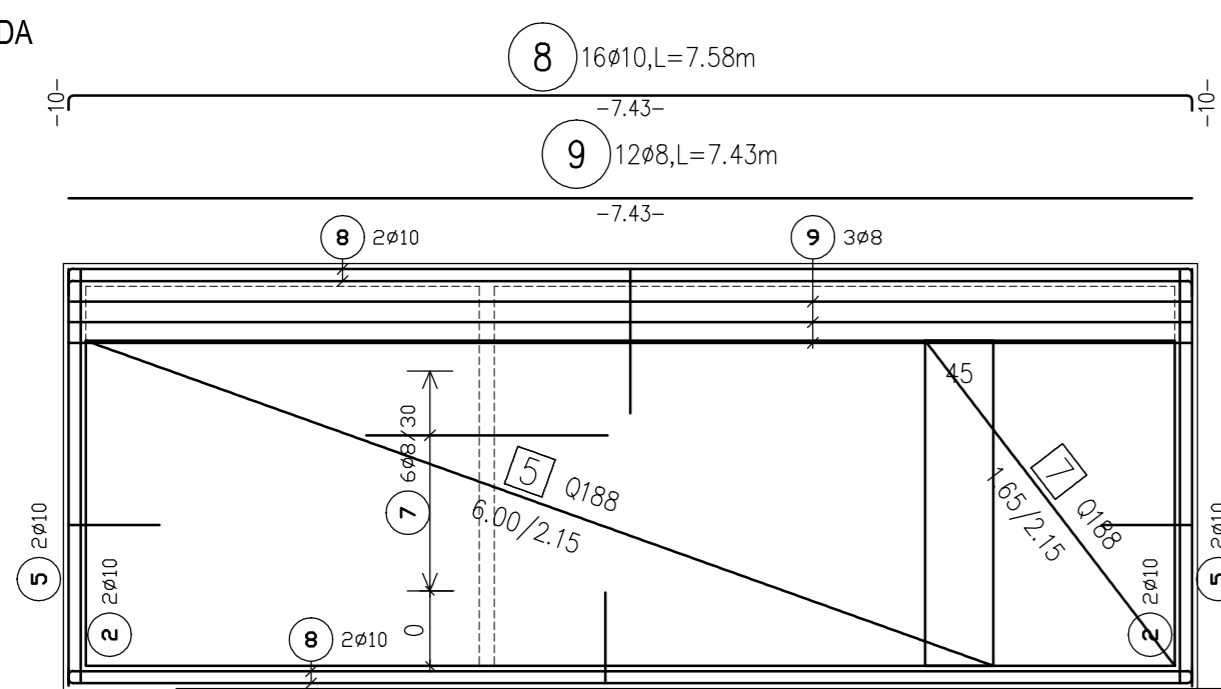
/ 1

BENDING SCHEDULE Steelgrade: 500S																																						
Pos.	No.	d	Length	dbr ds	Type	shape code	Tot.L	Weight kg																														
20	36	10	0.44	4	X1	 <table border="1"> <thead> <tr> <th>Nr.</th> <th>dx</th> <th>dy</th> <th>l</th> <th>>°</th> </tr> </thead> <tbody> <tr> <td>1</td> <td>0.13</td> <td>0.00</td> <td>0.13</td> <td>90</td> </tr> <tr> <td>2</td> <td>0.00</td> <td>0.07</td> <td>0.07</td> <td>-90</td> </tr> <tr> <td>3</td> <td>0.11</td> <td>0.00</td> <td>0.11</td> <td>-90</td> </tr> <tr> <td>4</td> <td>0.00</td> <td>-0.07</td> <td>0.07</td> <td>90</td> </tr> <tr> <td>5</td> <td>0.13</td> <td>0.00</td> <td>0.13</td> <td></td> </tr> </tbody> </table>	Nr.	dx	dy	l	>°	1	0.13	0.00	0.13	90	2	0.00	0.07	0.07	-90	3	0.11	0.00	0.11	-90	4	0.00	-0.07	0.07	90	5	0.13	0.00	0.13		15.84	9.773
Nr.	dx	dy	l	>°																																		
1	0.13	0.00	0.13	90																																		
2	0.00	0.07	0.07	-90																																		
3	0.11	0.00	0.11	-90																																		
4	0.00	-0.07	0.07	90																																		
5	0.13	0.00	0.13																																			

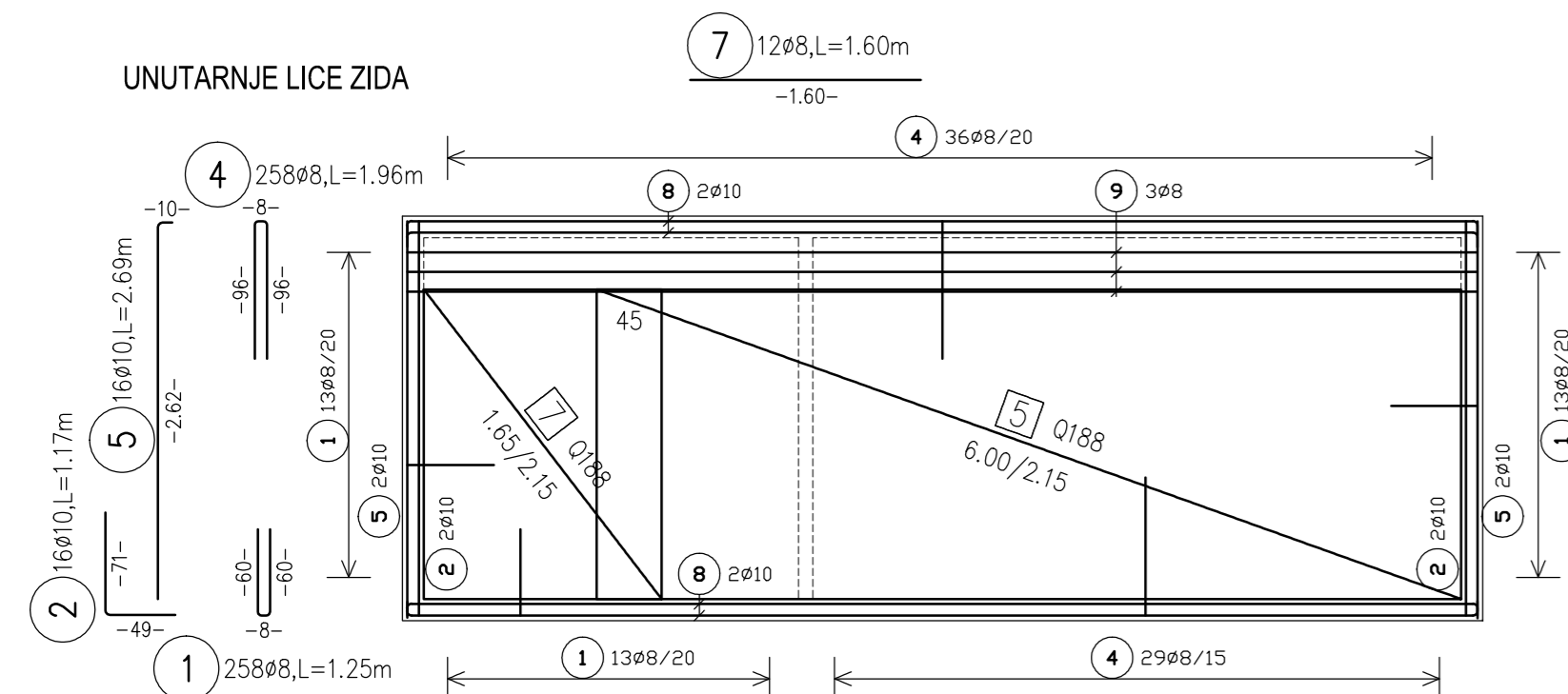
Total weight (kg) 1025.595

ARMATURA POPREČNOG OBODNOG ZIDA (d=15 cm), KOMADA 2

VANJSKO LICE ZIDA

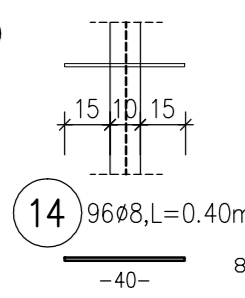


UNUTARNJE LICE ZIDA

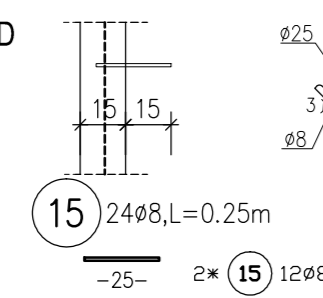


DETALJ NOSAČA LJESOVA:

UNUTARNJI ZID



VANJSKI ZID

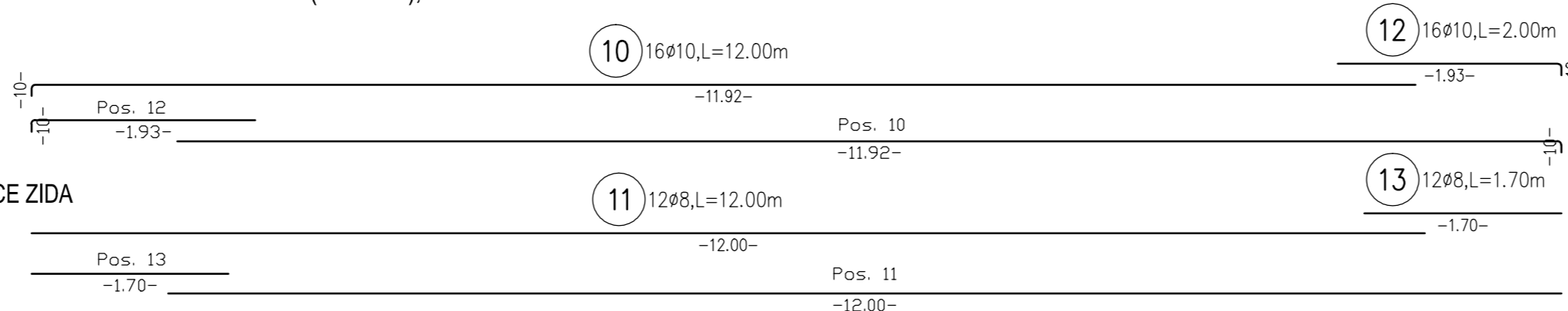


NAPOMENA:

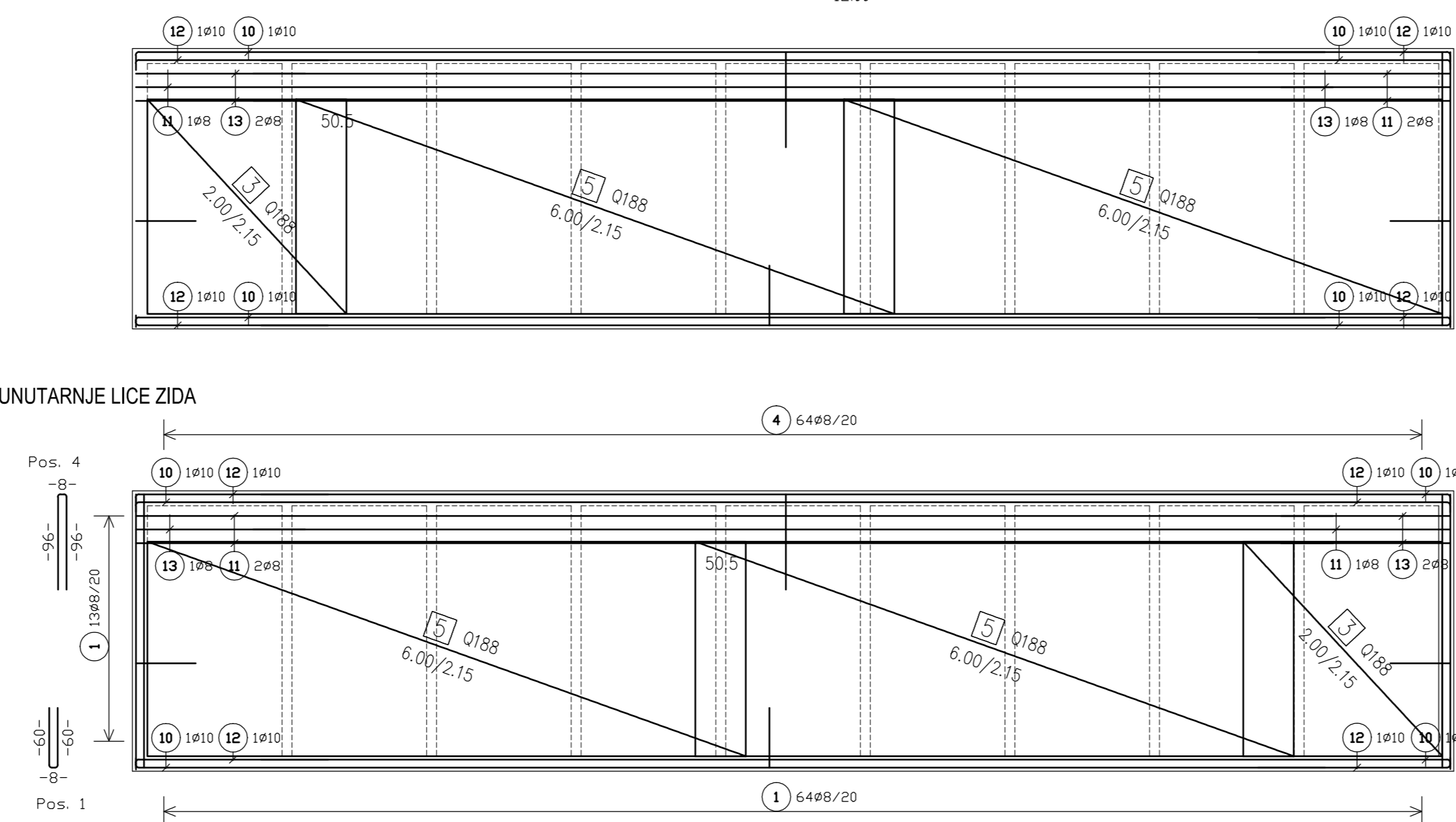
- U ZIDOVIMA BUŠITI RUPE Ø12 mm;
 - U RUPE UGRADITI ŠIPKE Ø8, RUPE ZAPUNITI DVOKOMPONENTNIM LJEPILOM, TIPA SIKA ANKOR FIX;
 - PROFIL 40/40/5 ZAVARITI ZA ŠIPKE Ø8;
 - NAKON UGRADNJE PROFILA ISTI SE PREMAZUJU ANTIKOROZIVNIM SREDSTVIMA.
- profil 40/40/5 - 216kom*0,15m*2,97kg/m=96,3 kg

ARMATURA UZDUŽNOG OBODNOG ZIDA (d=15 cm), KOMADA 2

VANJSKO LICE ZIDA



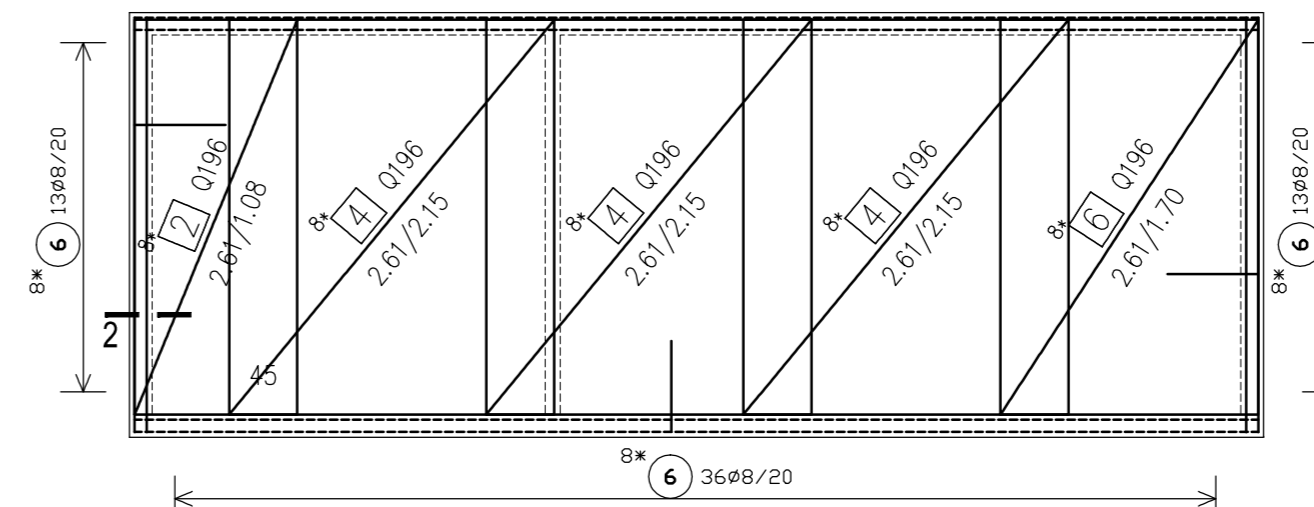
UNUTARNJE LICE ZIDA



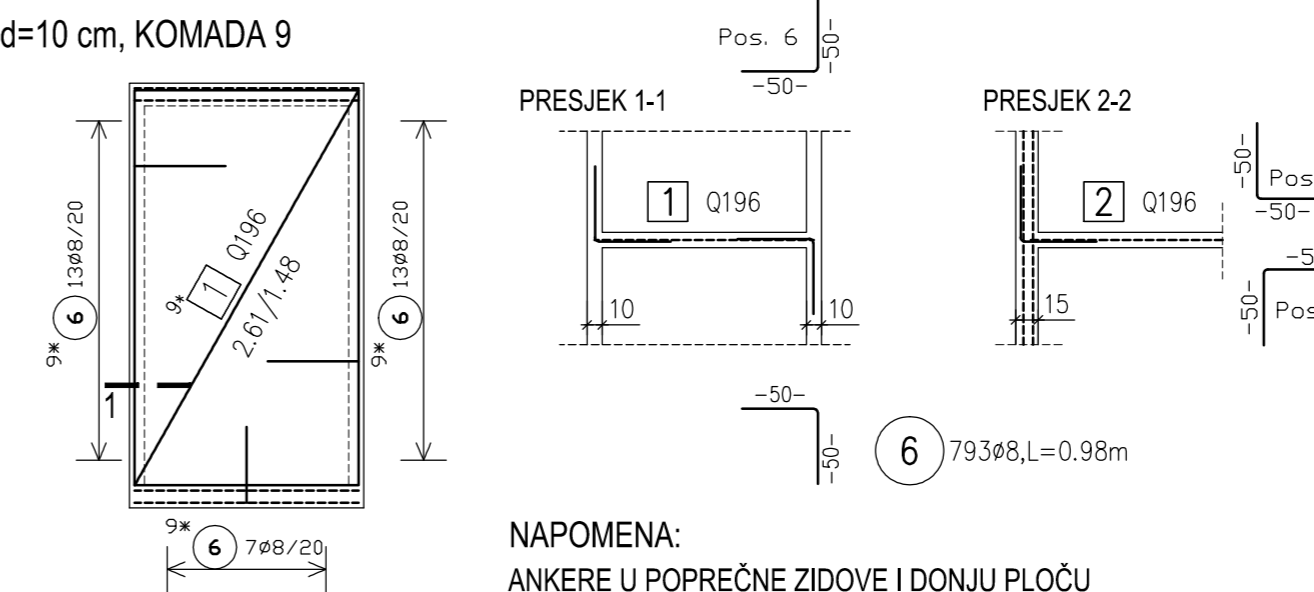
NAPOMENA:

OBDONI ZIDovi SE OBOSTRANO ARMIRAJU SA MREŽAMA Q188.

ARMATURA DUŽEG UNUTARNJEG ZIDA
d=10 cm, KOMADA 8



ARMATURA KRAĆEG UNUTARNJEG ZIDA
d=10 cm, KOMADA 9



NAPOMENA:

ANKERE U POPREČNE ZIDOVE I DONJU PLOČU GROBNICE POSTAVLJATI NAIZMJENIČNO.

BAR SCHEDULE Steelgrade: 500S				MESH SCHEDULE Steelgrade: 500M			
Pos.	No.	d	Length	Pos.	No.	Type	Length
1	258	8	1.25	1	9	Q196	2.61
2	16	10	1.17	2	8	Q196	2.61
3	58	8	0.85	3	4	Q188	2.00
4	258	8	1.96	4	24	Q196	2.61
5	16	10	2.69	5	12	Q188	6.00
6	793	8	0.98	6	8	Q196	2.61
7	12	8	1.60	7	4	Q188	1.65
8	16	10	7.58				
9	12	8	7.43				
10	16	10	12.00				
11	12	8	12.00				
12	16	10	2.00				
13	12	8	1.70				
14	96	8	0.40				
15	24	8	0.25				
Total lengths				Total area			
1971.78				186.19			
kg / m				kg / m2			
D8 0.395				3.03			
D10 0.617				563.970			
kg / d				kg / Meshtype			
778.853				709.502			
Total weight (kg)				Total weight (kg)			
1029.997				1273.472			

POSTAVITI DISTANCERE IZMEĐU MREŽA U ZIDOVIMA,
1 KOM/1.5 m2

Novo gradsko groblje Grada Zadra - 1. etapa
na k.č. 2144/300 k.o. Crno

GROBNICE TIP C - tip p
ARMATURA ZIDOVA

M 1:50

NAPOMENE:

- Zaštitni sloj c=3.5 cm
- Čelik za armiranje B500
- Razred tlačne čvrstoće betona: C30/37
- Razred izloženosti tj. razred otpornosti: XC2, XD1, XS1
- Maksimalna veličina zrna agregata Dmax: 16.0 mm
- Najveći sadržaj klorida na masu cementa: 0.20 %
- Zahtjev za vodonepropusnosti konstrukcije:
 - obodni zidovi debljine 15 cm - razred vodonepropusnosti VDP3, u radne reške ugrađivati bentonitne ili plastične trake;
 - unutarnji zidovi debljine 10 cm - nema zahtjeva za vodoneprop.

	D&Z d.o.o. PROJECTING - CONSULTING - ENGINEERING Jerolima Viduka 7, Zadar, tel:02322 08 60, fax:02322 08 61 E - mail: info@d-and-z.hr	INVESTITOR GRAD ZADAR Narodni trg 1, 23000 Zadar
	GRADEVINA Novo gradsko groblje Grada Zadra - 1. etapa na k.č. 2144/300 k.o. Crno	SASTAV CRTEŽA GROBNICE TIP C - tip p ARMATURA ZIDOVA
PROJEKTANT Lucija Medić mag. ing. scif. Ovlašteni inženjer građevinarstva 	FAZA: IZVEDBENI PROJEKT MJERLO: 1:50 DATUM: 04.2023.	ZAJEDNIČKA OZNAKA: NGGGZ-E1 TEHNIČKI DNEVNIK: 914 BROJ NACRTA: 2

Project: TD914 NGGGZ

/ 2

Project data

Title : NGGGZ
Content : GROBNICE TIP C-p - ZIDOVI
Plan No. : 2

All total length of bar profiles axial length

B A R S C H E D U L E Steelgrade: 500S					
Pos.	No.	d	Length	D8	D10
1	258	8	1.25	322.50	
2	16	10	1.17		18.72
3	58	8	0.85	49.30	
4	258	8	1.96	505.68	
5	16	10	2.69		43.04
6	793	8	0.98	777.14	
7	12	8	1.60	19.20	
8	16	10	7.58		121.28
9	12	8	7.43	89.16	
10	16	10	12.00		192.00
11	12	8	12.00	144.00	
12	16	10	2.00		32.00
13	12	8	1.70	20.40	
14	96	8	0.40	38.40	
15	24	8	0.25	6.00	

Total lengths			1971.78	407.04	
kg / m			D8 0.395	D10 0.617	
kg / d			778.853	251.144	

Total weight (kg)			1029.997		

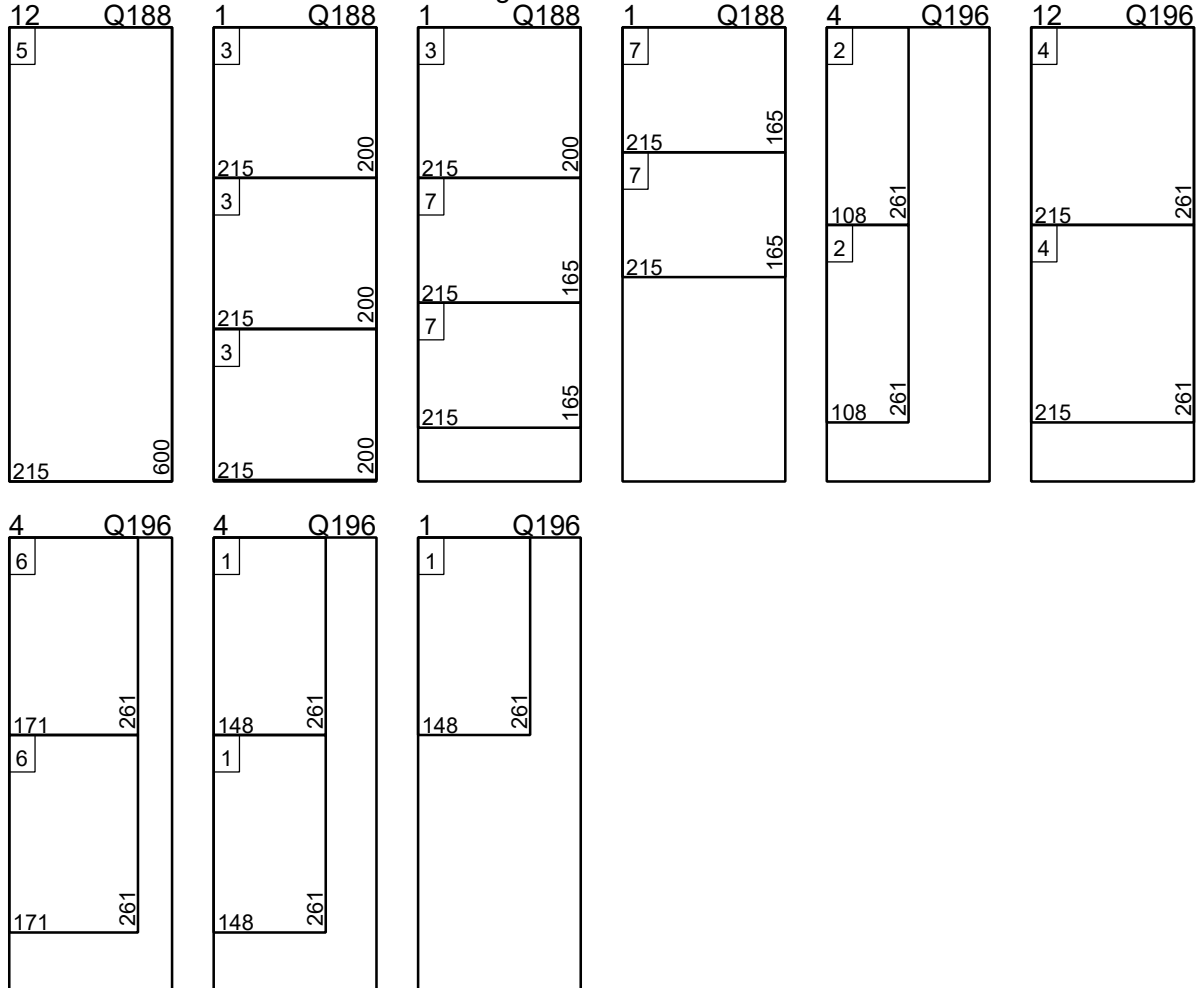
Project: TD914 NGGGZ

/ 2

Project data

Title : NGGGZ
 Content : GROBNICE TIP C-p - ZIDOVI
 Plan No. : 2

MESH CUT SCHEDULE Steelgrade: 500M



Total steel amount gross

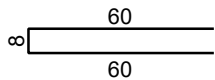
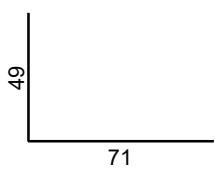
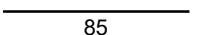
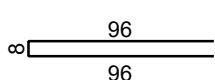
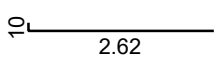
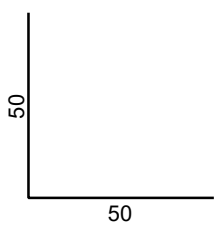
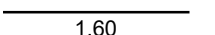
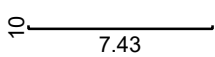
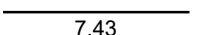
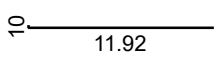
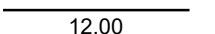
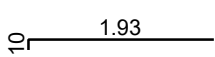
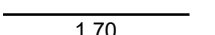
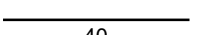

Pcs.	Type	Length m	Width m	Weight kg
15	Q188	6.00	2.15	586.112
25	Q196	6.00	2.15	1004.910
Total weight gross (kg)				1591.022

Project: TD914 NGGGZ

/ 2

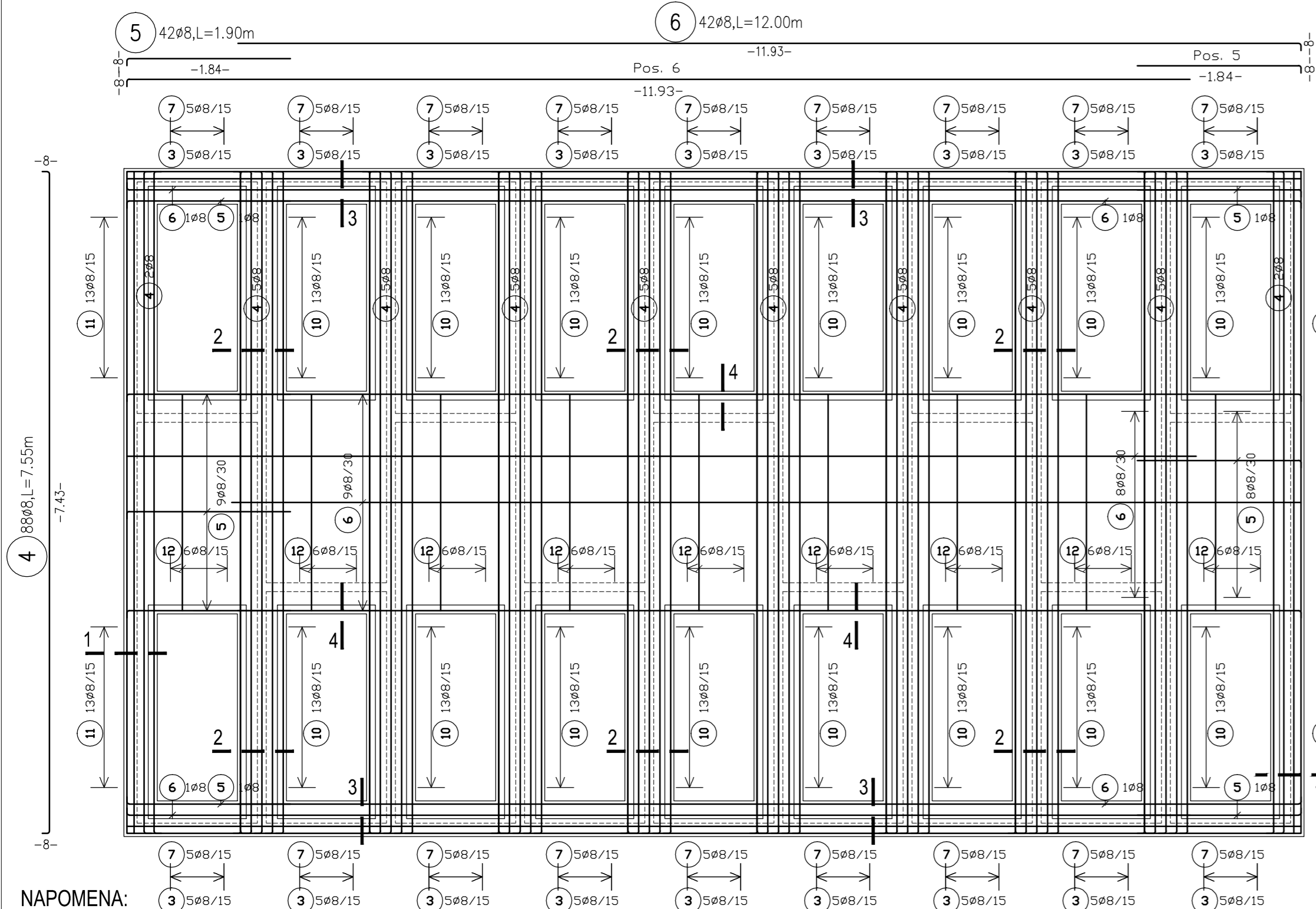
Project data

Title : NGGGZ
 Content : GROBNICE TIP C-p - ZIDОВI
 Plan No. : 2

BENDING SCHEDULE Steelgrade: 500S									
Pos.	No.	d	Length	dbr ds	Type	shape code	Tot.L	Weight kg	
1	258	8	1.25	4	A3		322.50	127.388	
2	16	10	1.17	4	A2		18.72	11.550	
3	58	8	0.85	4	A1		49.30	19.474	
4	258	8	1.96	4	A3		505.68	199.744	
5	16	10	2.69	4	A2		43.04	26.556	
6	793	8	0.98	4	A2		777.14	306.970	
7	12	8	1.60	4	A1		19.20	7.584	
8	16	10	7.58	4	A3		121.28	74.830	
9	12	8	7.43	4	A1		89.16	35.218	
10	16	10	12.00	4	A2		192.00	118.464	
11	12	8	12.00	4	A1		144.00	56.880	
12	16	10	2.00	4	A2		32.00	19.744	
13	12	8	1.70	4	A1		20.40	8.058	
14	96	8	0.40	4	A1		38.40	15.168	
15	24	8	0.25	4	A1		6.00	2.370	

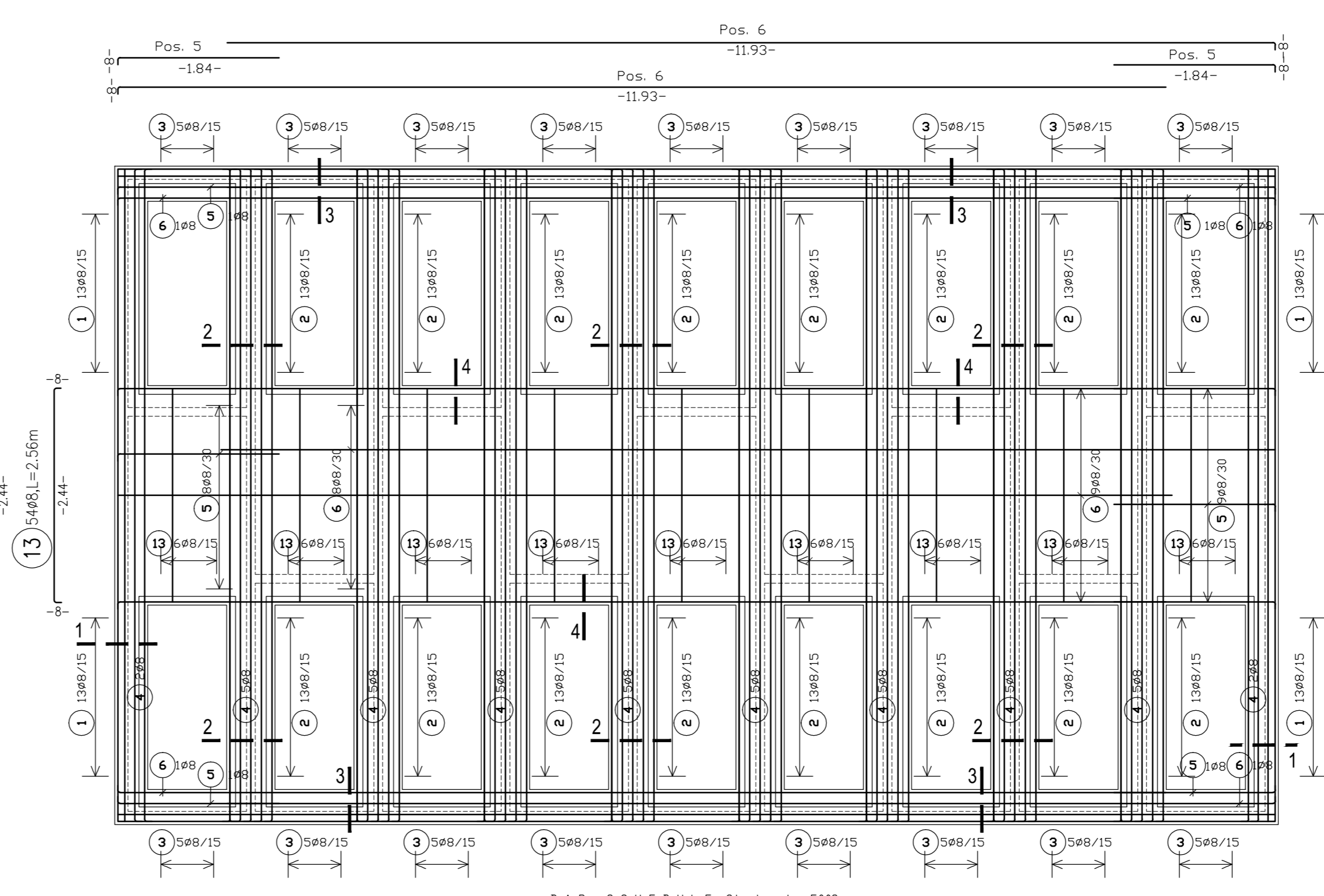
Total weight (kg) 1029.997

DONJA ZONA PLOČE

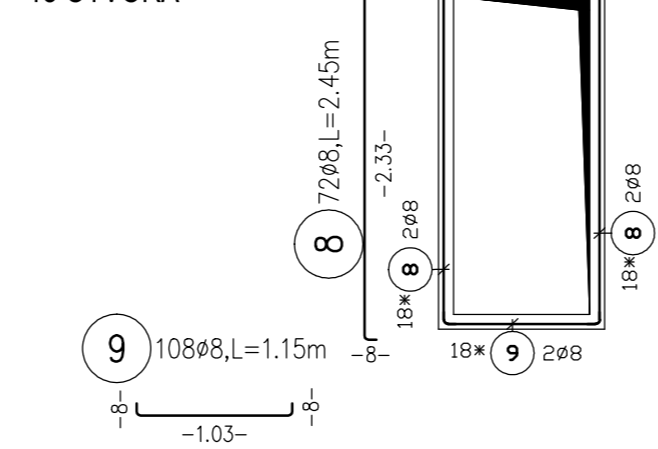


NAPOMENA:
ARMATURA HORIZONTALNIH SERKLAŽA DANA JE KOD ZIDOVA.

GORNJA ZONA PLOČE



NADOZID OKO OTVORA
18 OTVORA



BAR SCHEDULE Steelgrade: 500S

Pos.	No.	d	Length	D8
1	52	8	0.44	22.88
2	208	8	0.62	128.96
3	180	8	0.46	82.80
4	88	8	7.55	664.40
5	42	8	1.90	79.80
6	42	8	12.00	504.00
7	90	8	1.03	92.70
8	72	8	2.45	176.40
9	108	8	1.15	124.20
10	208	8	1.15	239.20
11	52	8	0.71	36.92
12	54	8	3.11	167.94
13	54	8	2.56	138.24
Total lengths				2458.44
kg / m				D8 0.395
kg / d				971.084
Total weight (kg)				971.084

Novo gradsko groblje Grada Zadra - 1. etapa
na k.č. 2144/300 k.o. Crno

GROBNICA TIP C - tip p
ARMATURA GORNJE PLOČE
M 1:50

- NAPOMENE:
- Zaštitni sloj c=3.5 cm
 - Čelik za armiranje B500
 - Razred tlačne čvrstoće betona: C30/37
 - Razred izloženosti tj. razred otpornosti: XC2, XD1, XS1
 - Maksimalna veličina zrna agregata Dmax: 16.0 mm
 - Najveći sadržaj klorida na masu cementa: 0.20 %
 - Razred vodonepropusnosti VDP3
 - U sve radne reške ugrađivati bentonitne ili plastične trake

	D&Z d.o.o. PROJECTING - CONSULTING - ENGINEERING Jerolimova 7, Zadar, tel:023/22 08 60, fax:023/22 08 61 E - mail: info@d-and-z.hr	INVESTITOR	GRAD ZADAR Narodni trg 1, 23000 Zadar
	LUCIJA MEDIC mag.ing.aedif. Lucija Medic mag.ing.aedif. Ovlašteni inženjer građevinarstva.	SASTAV CRTEŽA	Novo gradsko groblje Grada Zadra - 1. etapa na k.č. 2144/300 k.o. Crno
PROJEKTANT		FAZA IZVEDBENI PROJEKT	ZAJEDNIČKA OZNAKA NGGGZ-E1
PROJEKTANT SURADNIK		MJERILO	1:50 TEHNIČKI DNEVNIK 914
		DATUM	04.2023. BROJ NACRTA 3

Project: TD914 NGGGZ

/ 3

Project data

Title : NGGGZ

Content : GROBNICA TIP C-p - GORNJA PLOČA

Plan No. : 3

All total length of bar profiles axial length

B A R S C H E D U L E Steelgrade: 500S

Pos.	No.	d	Length	D8
1	52	8	0.44	22.88
2	208	8	0.62	128.96
3	180	8	0.46	82.80
4	88	8	7.55	664.40
5	42	8	1.90	79.80
6	42	8	12.00	504.00
7	90	8	1.03	92.70
8	72	8	2.45	176.40
9	108	8	1.15	124.20
10	208	8	1.15	239.20
11	52	8	0.71	36.92
12	54	8	3.11	167.94
13	54	8	2.56	138.24

Total lengths 2458.44

kg / m D8 0.395

kg / d 971.084

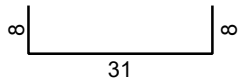
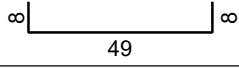
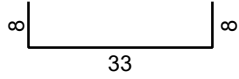
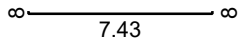
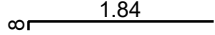
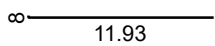
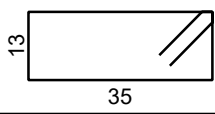
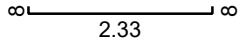
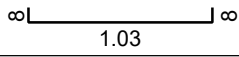
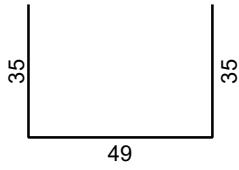
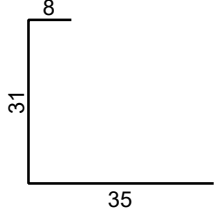
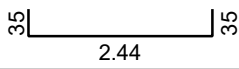
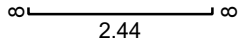
Total weight (kg) 971.084

Project: TD914 NGGGZ

/ 3

Project data

Title : NGGGZ
 Content : GROBNICA TIP C-p - GORNJA PLOČA
 Plan No. : 3

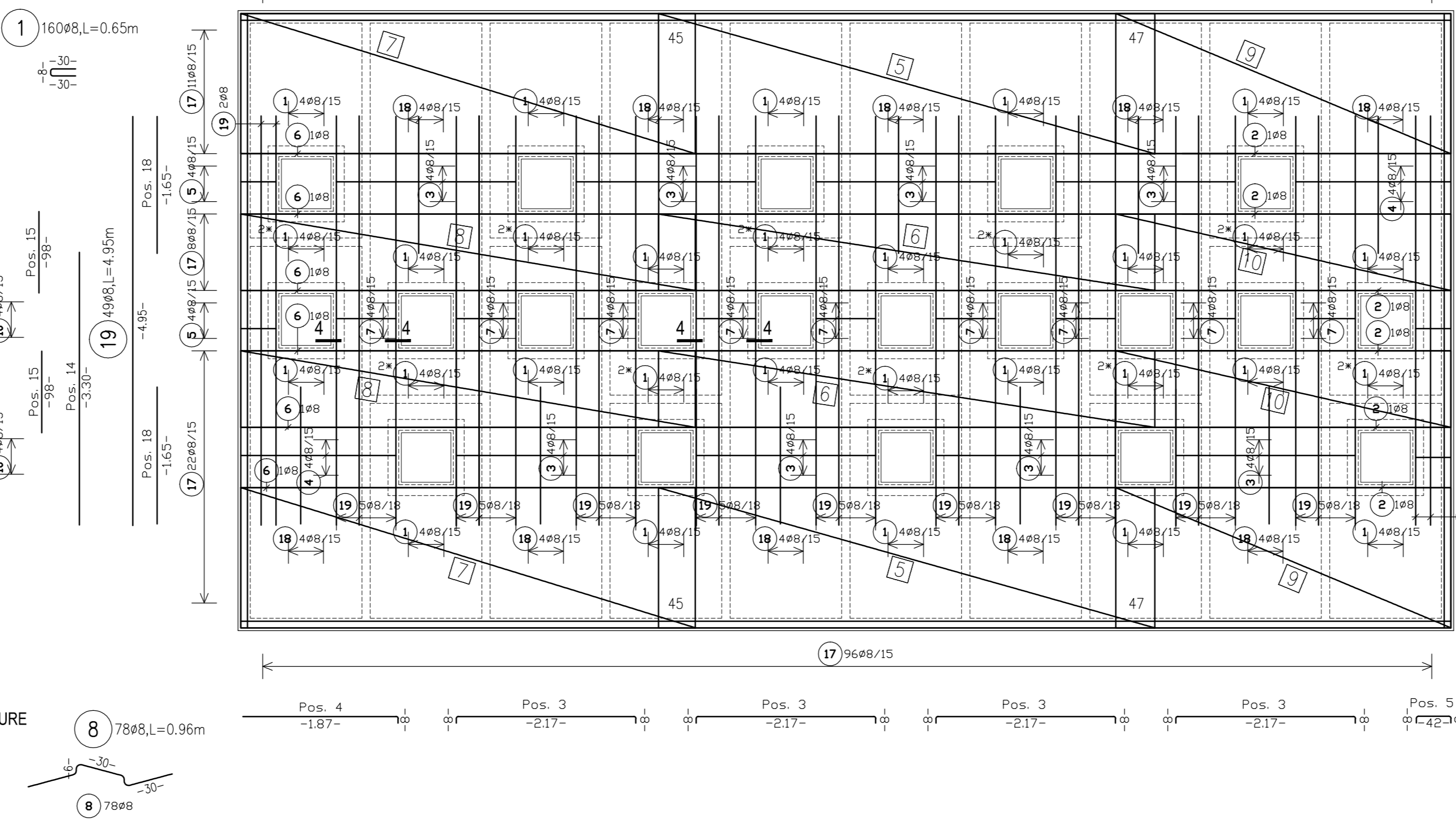
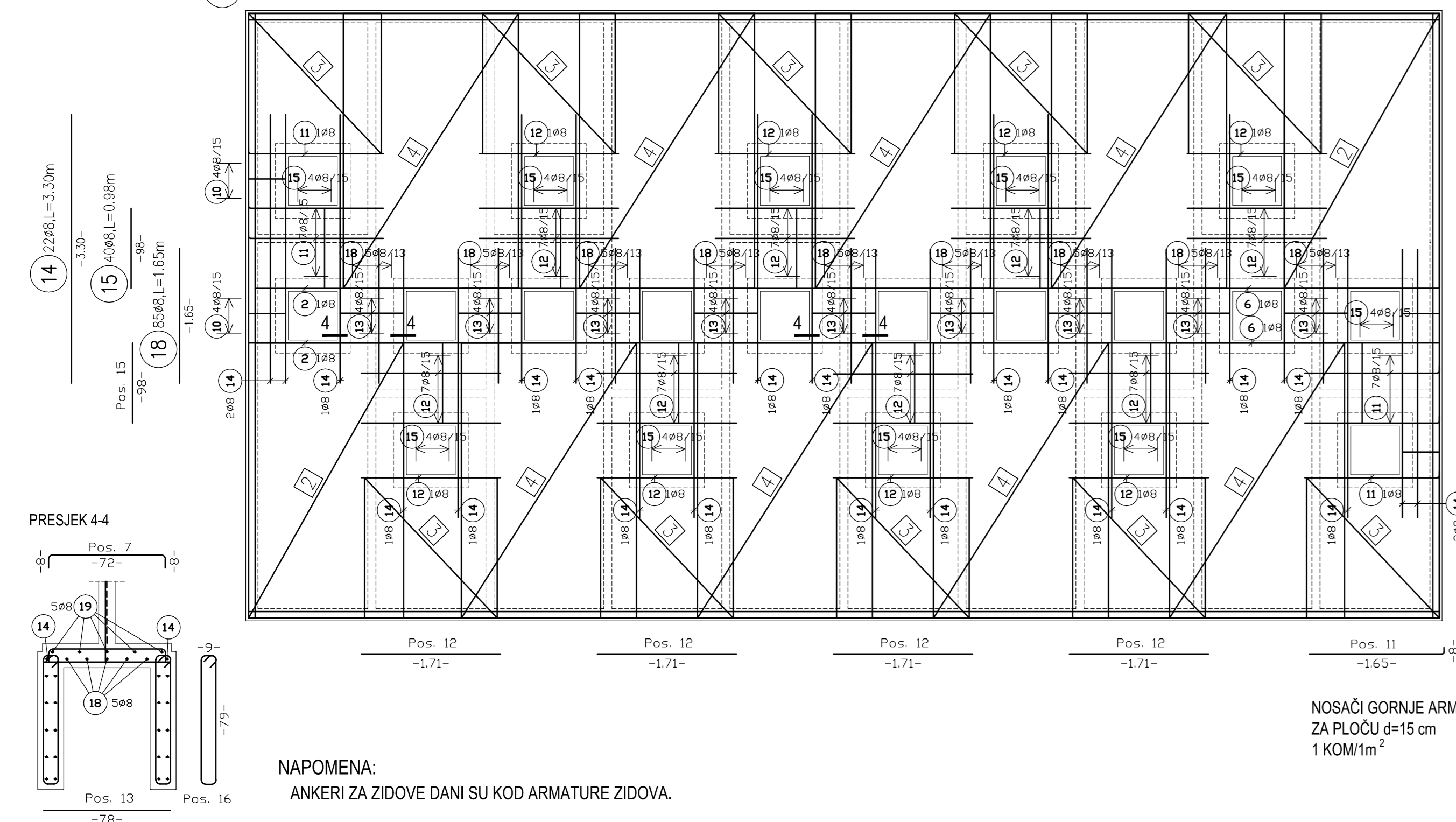
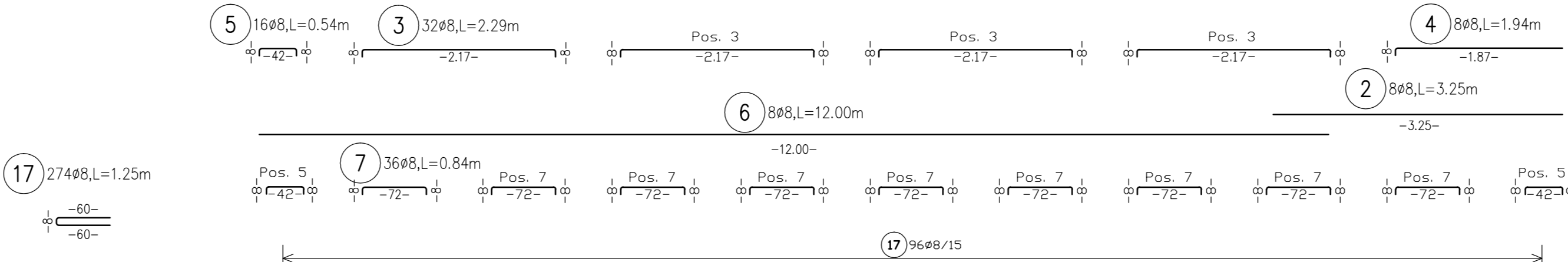
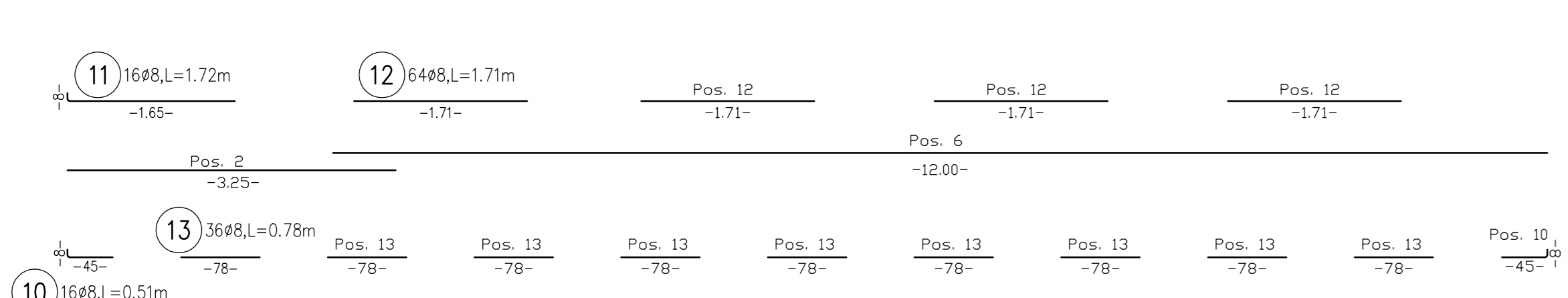
BENDING SCHEDULE Steelgrade: 500S									
Pos.	No.	d	Length	db ds	Type	shape code	Tot.L	Weight kg	
1	52	8	0.44	4	A3		22.88	9.038	
2	208	8	0.62	4	A3		128.96	50.939	
3	180	8	0.46	4	A3		82.80	32.706	
4	88	8	7.55	4	A3		664.40	262.438	
5	42	8	1.90	4	A2		79.80	31.521	
6	42	8	12.00	4	A2		504.00	199.080	
7	90	8	1.03	4	B1		92.70	36.617	
8	72	8	2.45	4	A3		176.40	69.678	
9	108	8	1.15	4	A3		124.20	49.059	
10	208	8	1.15	4	A3		239.20	94.484	
11	52	8	0.71	4	A3		36.92	14.583	
12	54	8	3.11	4	A3		167.94	66.336	
13	54	8	2.56	4	A3		138.24	54.605	

Total weight (kg) 971.084

DONJA ZONA PLOČE

NAPOMENA:
ARMATURA HORIZONTALNIH SERKLAŽA DANA JE KOD ZIDOVA.

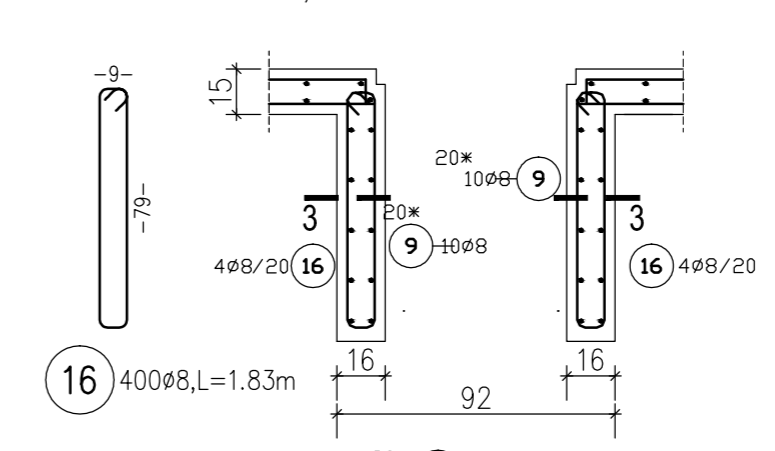
GORNJA ZONA PLOČE



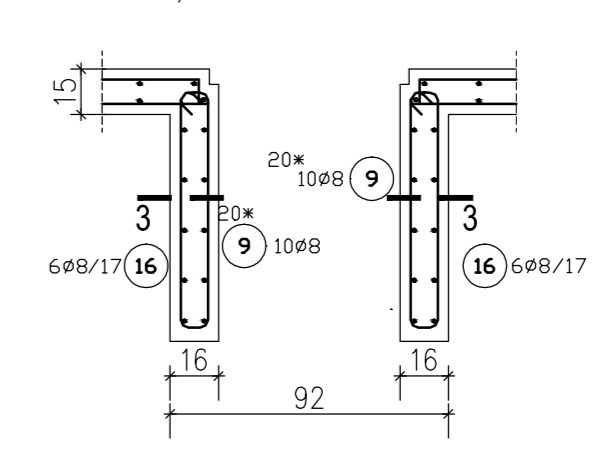
ARMATURA KOSTURNICE

20 komada

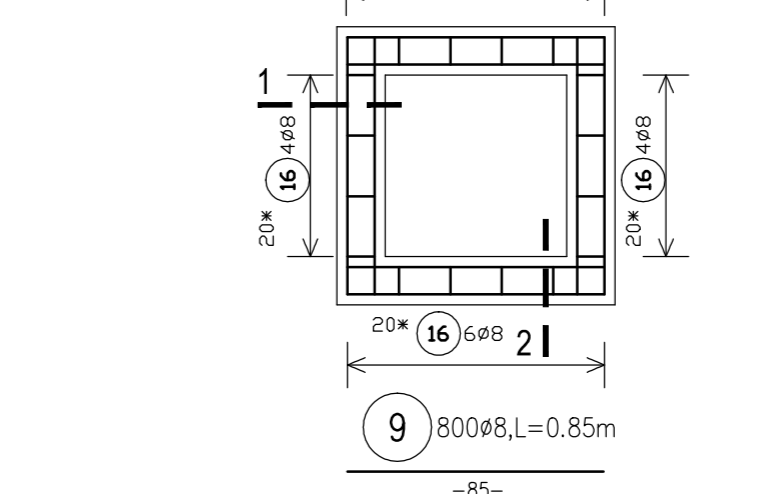
PRESJEK 1-1, MJ. 1:25



PRESJEK 2-2, MJ. 1:25



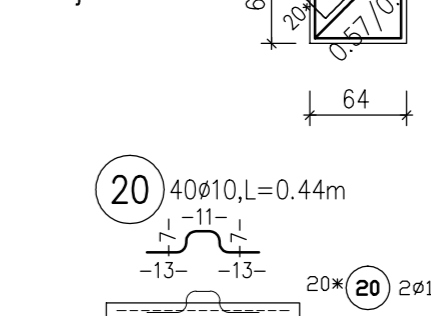
PRESJEK 3-3, MJ. 1:25



POKLOPAC KOSTURNICE

20 komada

debljine d=5 cm



KUKE NAKON UGRADNJE TREBA ZAŠTITITI ANTIKOROZIVNIM PREMAZOM.

BAR Pos.	SCHEDULE No.	d	Length	Steelgrade: 500S	D10
1	160	8	0.65	104.00	
2	8	8	3.25	26.00	
3	32	8	2.29	73.28	
4	8	8	1.94	15.52	
5	16	8	0.54	8.64	
6	8	8	12.00	96.00	
7	36	8	0.84	30.24	
8	78	8	0.96	74.88	
9	800	8	0.85	680.00	
10	16	8	0.51	8.16	
11	16	8	1.72	27.52	
12	64	8	1.71	109.44	
13	36	8	0.78	28.08	
14	22	8	3.30	72.60	
15	40	8	0.98	39.20	
16	400	8	1.83	732.00	
17	274	8	1.25	342.50	
18	85	8	1.65	140.25	
19	49	8	4.95	242.55	
20	40	10	0.44	17.60	
Total lengths				2850.86	17.60
kg / m				D8 0.395	D10 0.617
kg / d				1126.090	10.859
Total weight (kg)				1136.949	

MESH Pos.	SCHEDULE No.	Type	Length	Width	Steelgrade: 500M	Q196	Q196
1	20	Q196	0.57	0.57			6.50
2	2	Q188	3.38	1.91	12.91		
3	10	Q188	1.63	1.73	28.20		
4	8	Q188	3.38	2.15	58.14		
5	2	Q188	6.00	1.70	20.40		
6	2	Q188	6.00	0.92	11.04		
7	2	Q188	5.50	1.70	18.70		
8	2	Q188	5.50	0.93	10.23		
9	2	Q188	4.05	1.70	13.77		
10	2	Q188	4.05	0.93	7.53		
Total area					180.92	6.50	
kg / m2					3.03	3.12	
kg / Mesh type					548.005	20.248	
Total weight (kg)				568.253			

Novo gradsko groblje Grada Zadra - 1. etapa
na k.č. 2144/300 k.o. Crno

GROBNICE TIP C - tip r
ARMATURA DONJE PLOČE I KOSTURNICA

M 1:50

- NAPOMENE:
- Zaštitni sloj c=3.5 cm
 - Čelik za armiranje B500
 - Razred tlačne čvrstoće betona: C30/37
 - Razred izloženosti tj. razred otpornosti: XC2, XD1, XS1
 - Maksimalna veličina zrna agregata Dmax: 16.0 mm
 - Najveći sadržaj klorida na masu cementa: 0.20 %
 - Razred vodonepropusnosti VDP3
 - U sve radne reške ugrađivati bentonitne ili plastične trake
 - U poklopce kosturnica ugrađivati kuke za podizanje

	D&Z d.o.o. PROJECTING - CONSULTING - ENGINEERING Jerolim Vidušića 7, Zadar, tel:02322 08 60, fax:02322 08 61 E - mail: info@d-and-z.hr	INVESTITOR	GRAD ZADAR Narodni trg 1, 23000 Zadar
	Lucija Medić mag.ing.aedif. Lucija Medić mag.ing.aedif. Ovlašten inženjer građevinarstva 	GRAĐEVINA	Novo gradsko groblje Grada Zadra - 1. etapa na k.č. 2144/300 k.o. Crno
PROJEKTANT	SASTAV CRTEŽA		GROBNICE TIP C - tip r ARMATURA DONJE PLOČE I KOSTURNICA
PROJEKTANT SURADNIK	MJERILO	FAZA	IZVEDBENI PROJEKT ZAJEDNIČKA OZNAKA NGGGZ-E1
	DATUM	04.2023.	TEHNIČKI DNEVNIK BROJ NACRTA 914 4

Project: TD914 NGGGZ

/ 4

Project data

Title : NGGGZ
Content : GROBNICA TIP C -r - DONJA PLOČA I KOSTURNICA
Plan No. : 4

All total length of bar profiles axial length

B A R S C H E D U L E Steelgrade: 500S					
Pos.	No.	d	Length	D8	D10
1	160	8	0.65	104.00	
2	8	8	3.25	26.00	
3	32	8	2.29	73.28	
4	8	8	1.94	15.52	
5	16	8	0.54	8.64	
6	8	8	12.00	96.00	
7	36	8	0.84	30.24	
8	78	8	0.96	74.88	
9	800	8	0.85	680.00	
10	16	8	0.51	8.16	
11	16	8	1.72	27.52	
12	64	8	1.71	109.44	
13	36	8	0.78	28.08	
14	22	8	3.30	72.60	
15	40	8	0.98	39.20	
16	400	8	1.83	732.00	
17	274	8	1.25	342.50	
18	85	8	1.65	140.25	
19	49	8	4.95	242.55	
20	40	10	0.44		17.60

Total lengths				2850.86	17.60
kg / m				D8 0.395	D10 0.617
kg / d				1126.090	10.859

Total weight (kg)				1136.949	

Project: TD914 NGGGZ

/ 4

Project data

Title : NGGGZ
Content : GROBNICA TIP C -r - DONJA PLOČA I KOSTURNICA
Plan No. : 4

M E S H S C H E D U L E Steelgrade: 500M

Pos.	No.	Type	Length	Width	Q188	Q196
1	20	Q196	0.57	0.57		6.50
2	2	Q188	3.38	1.91	12.91	
3	10	Q188	1.63	1.73	28.20	
4	8	Q188	3.38	2.15	58.14	
5	2	Q188	6.00	1.70	20.40	
6	2	Q188	6.00	0.92	11.04	
7	2	Q188	5.50	1.70	18.70	
8	2	Q188	5.50	0.93	10.23	
9	2	Q188	4.05	1.70	13.77	
10	2	Q188	4.05	0.93	7.53	

Total area 180.92 6.50
kg / m2 3.03 3.12
kg / Meshtype 548.005 20.248

Total weight (kg) 568.253

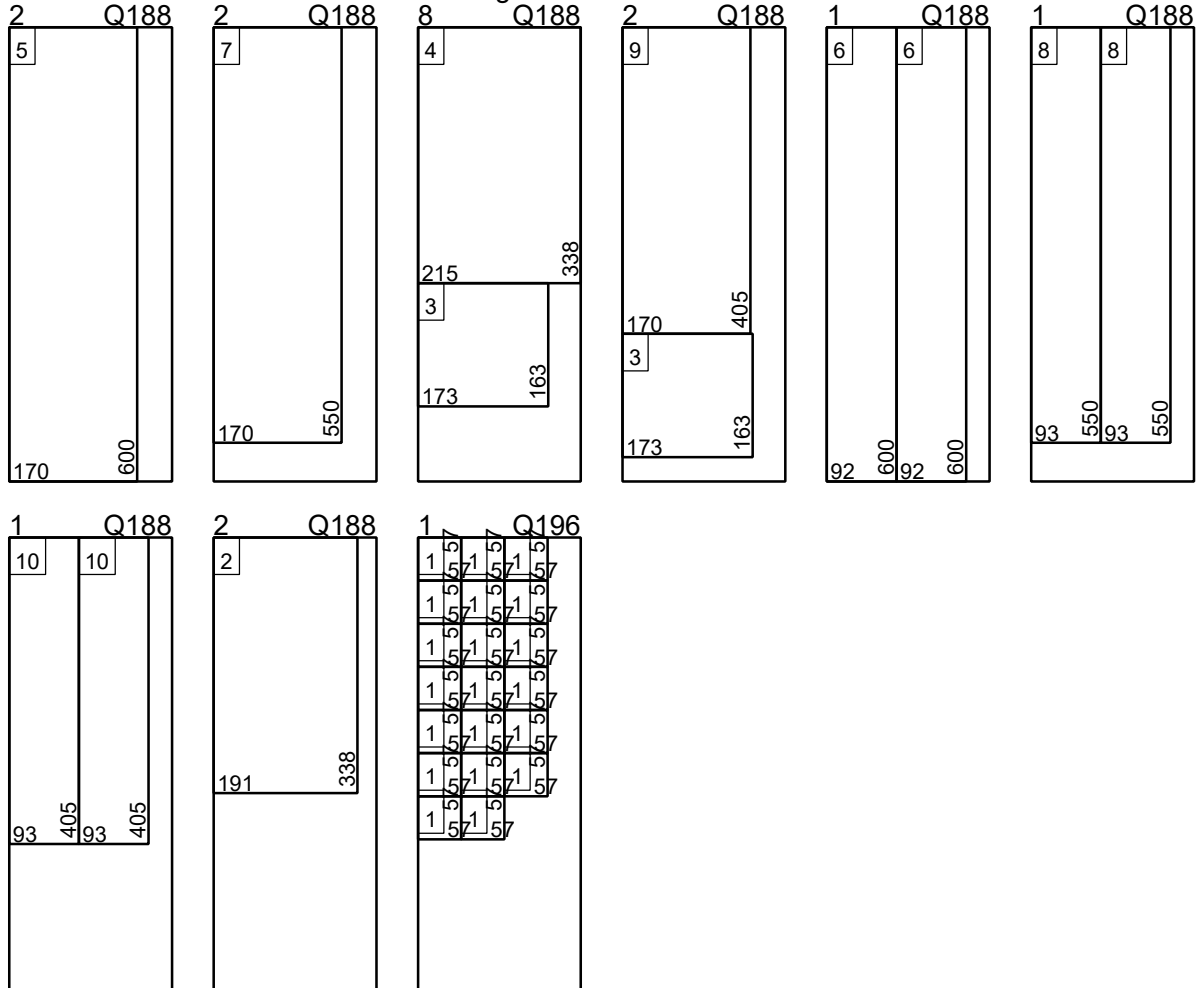
Project: TD914 NGGGZ

/ 4

Project data

Title : NGGGZ
 Content : GROBNICA TIP C -r - DONJA PLOČA I KOSTURNICA
 Plan No. : 4

MESH CUT SCHEDULE Steelgrade: 500M



Total steel amount gross

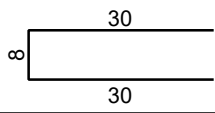
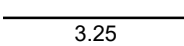
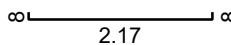
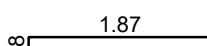
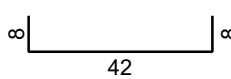
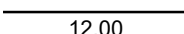
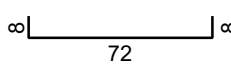
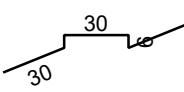
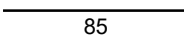
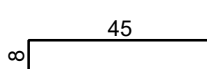
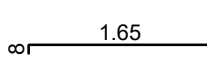
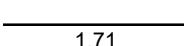
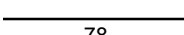
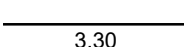
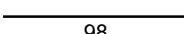
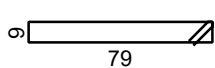
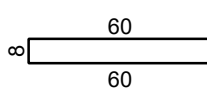
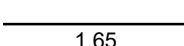
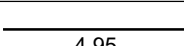
Pcs.	Type	Length m	Width m	Weight kg
19	Q188	6.00	2.15	742.408
1	Q196	6.00	2.15	40.196
Total weight gross (kg)				782.604

Project: TD914 NGGGZ

/ 4

Project data

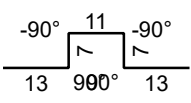
Title : NGGGZ
 Content : GROBNICA TIP C -r - DONJA PLOČA I KOSTURNICA
 Plan No. : 4

BENDING SCHEDULE Steelgrade: 500S								
Pos.	No.	d	Length	dbr ds	Type	shape code	Tot.L	Weight kg
1	160	8	0.65	4	A3		104.00	41.080
2	8	8	3.25	4	A1		26.00	10.270
3	32	8	2.29	4	A3		73.28	28.946
4	8	8	1.94	4	A2		15.52	6.130
5	16	8	0.54	4	A3		8.64	3.413
6	8	8	12.00	4	A1		96.00	37.920
7	36	8	0.84	4	A3		30.24	11.945
8	78	8	0.96	4	D2		74.88	29.578
9	800	8	0.85	4	A1		680.00	268.600
10	16	8	0.51	4	A2		8.16	3.223
11	16	8	1.72	4	A2		27.52	10.870
12	64	8	1.71	4	A1		109.44	43.229
13	36	8	0.78	4	A1		28.08	11.092
14	22	8	3.30	4	A1		72.60	28.677
15	40	8	0.98	4	A1		39.20	15.484
16	400	8	1.83	4	B1		732.00	289.140
17	274	8	1.25	4	A3		342.50	135.288
18	85	8	1.65	4	A1		140.25	55.399
19	49	8	4.95	4	A1		242.55	95.807

SOFISTIK AG - www.sofistik.de

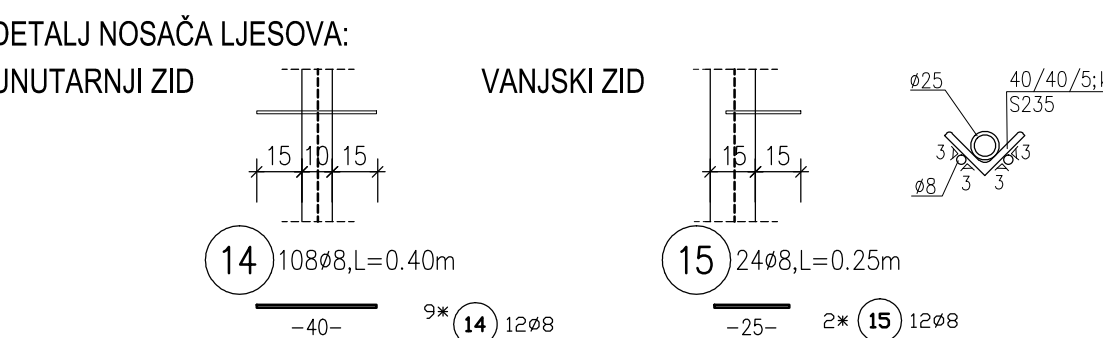
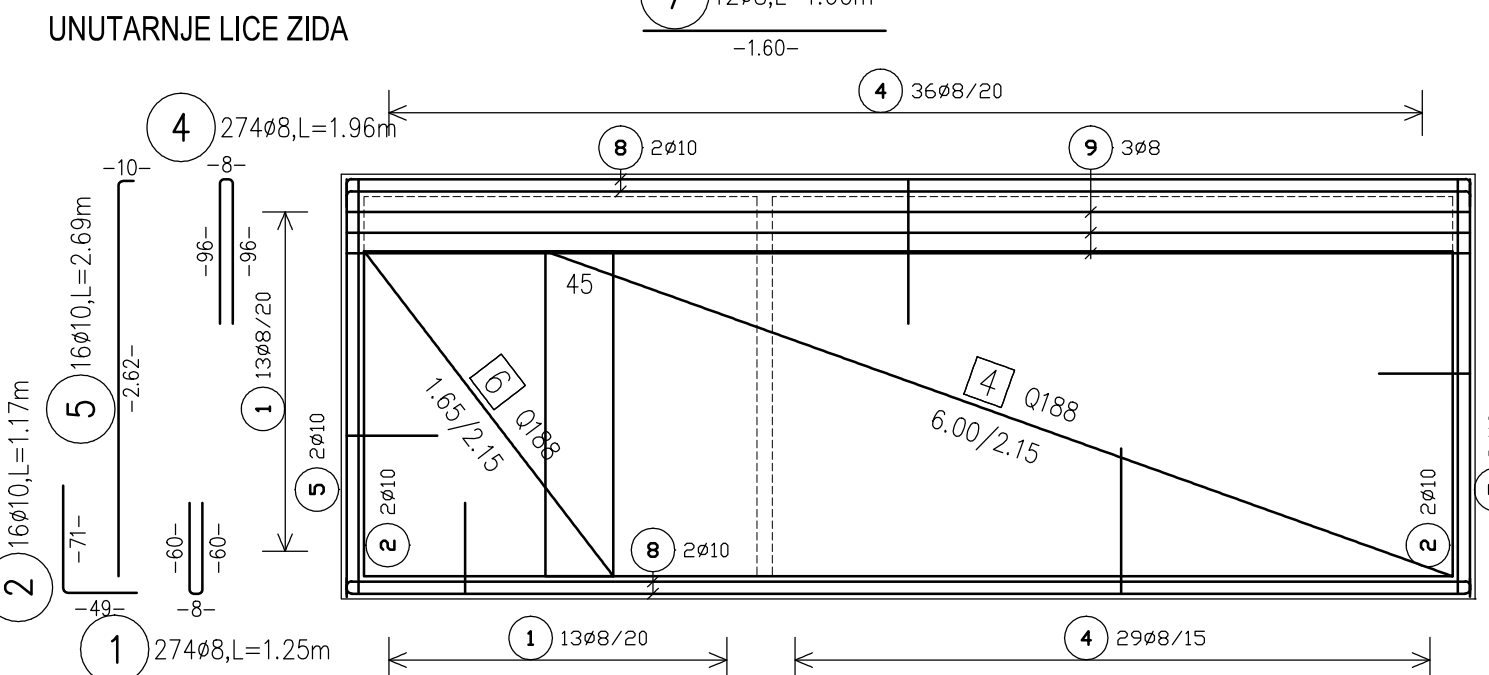
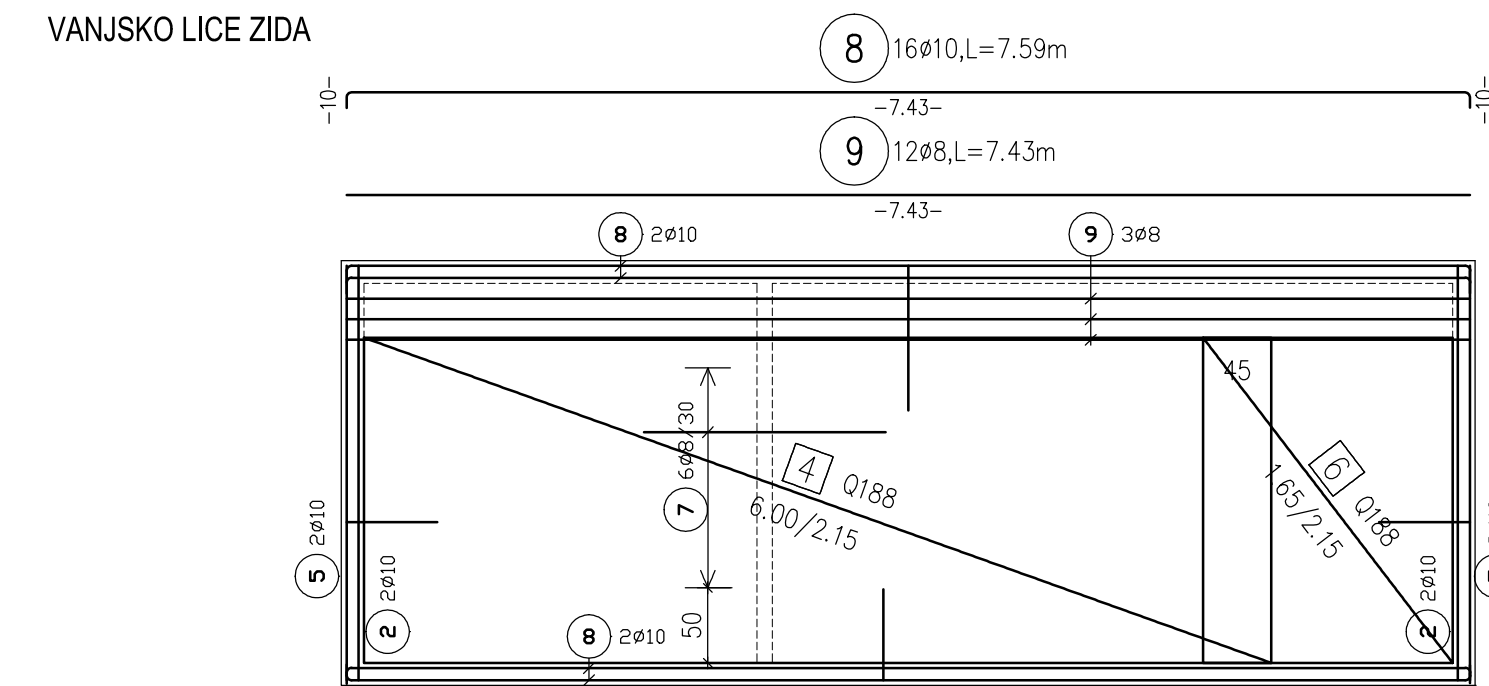
Project: TD914 NGGGZ

/ 4

BENDING SCHEDULE Steelgrade: 500S																																						
Pos.	No.	d	Length	dbr ds	Type	shape code	Tot.L	Weight kg																														
20	40	10	0.44	4	X1	 <table border="1"> <thead> <tr> <th>Nr.</th> <th>dx</th> <th>dy</th> <th>l</th> <th>>°</th> </tr> </thead> <tbody> <tr> <td>1</td> <td>0.13</td> <td>0.00</td> <td>0.13</td> <td>90</td> </tr> <tr> <td>2</td> <td>0.00</td> <td>0.07</td> <td>0.07</td> <td>-90</td> </tr> <tr> <td>3</td> <td>0.11</td> <td>0.00</td> <td>0.11</td> <td>-90</td> </tr> <tr> <td>4</td> <td>0.00</td> <td>-0.07</td> <td>0.07</td> <td>90</td> </tr> <tr> <td>5</td> <td>0.13</td> <td>0.00</td> <td>0.13</td> <td></td> </tr> </tbody> </table>	Nr.	dx	dy	l	>°	1	0.13	0.00	0.13	90	2	0.00	0.07	0.07	-90	3	0.11	0.00	0.11	-90	4	0.00	-0.07	0.07	90	5	0.13	0.00	0.13		17.60	10.859
Nr.	dx	dy	l	>°																																		
1	0.13	0.00	0.13	90																																		
2	0.00	0.07	0.07	-90																																		
3	0.11	0.00	0.11	-90																																		
4	0.00	-0.07	0.07	90																																		
5	0.13	0.00	0.13																																			

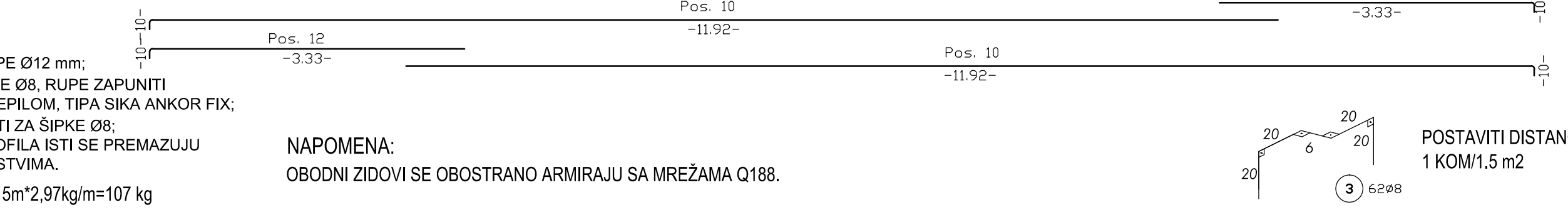
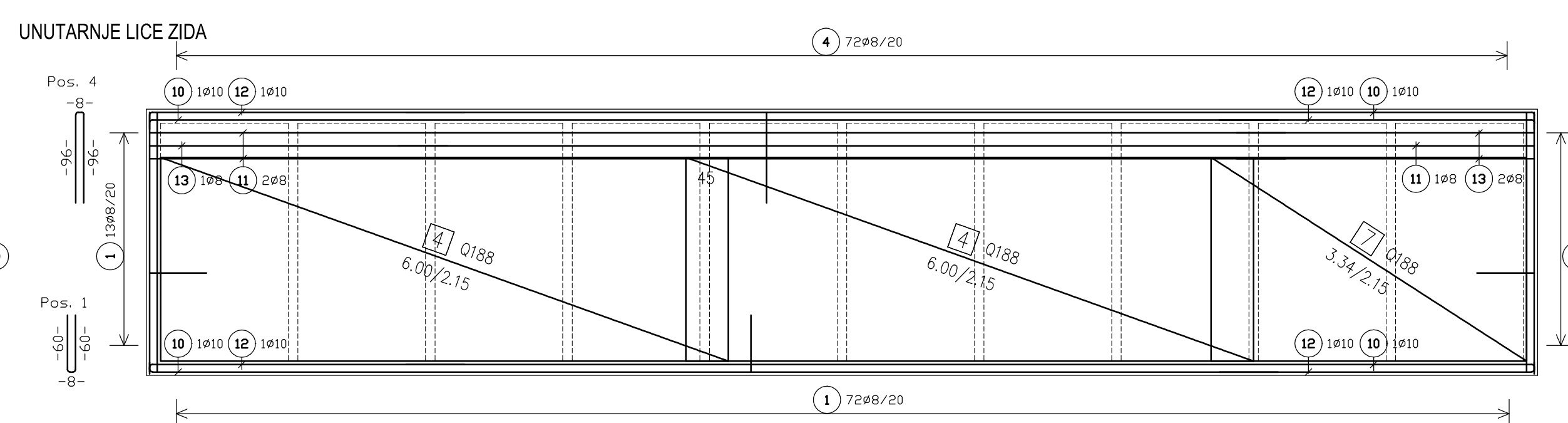
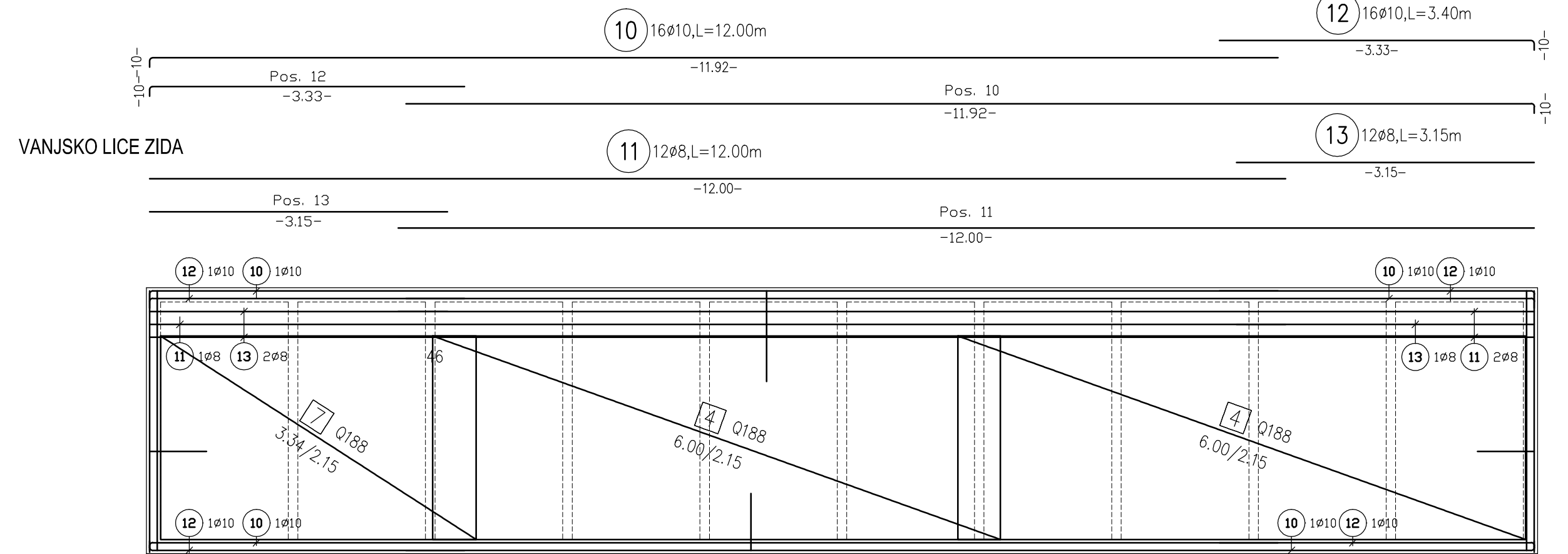
Total weight (kg) 1136.949

ARMATURA POPREČNOG OBODNOG ZIDA (d=15 cm), KOMADA 2



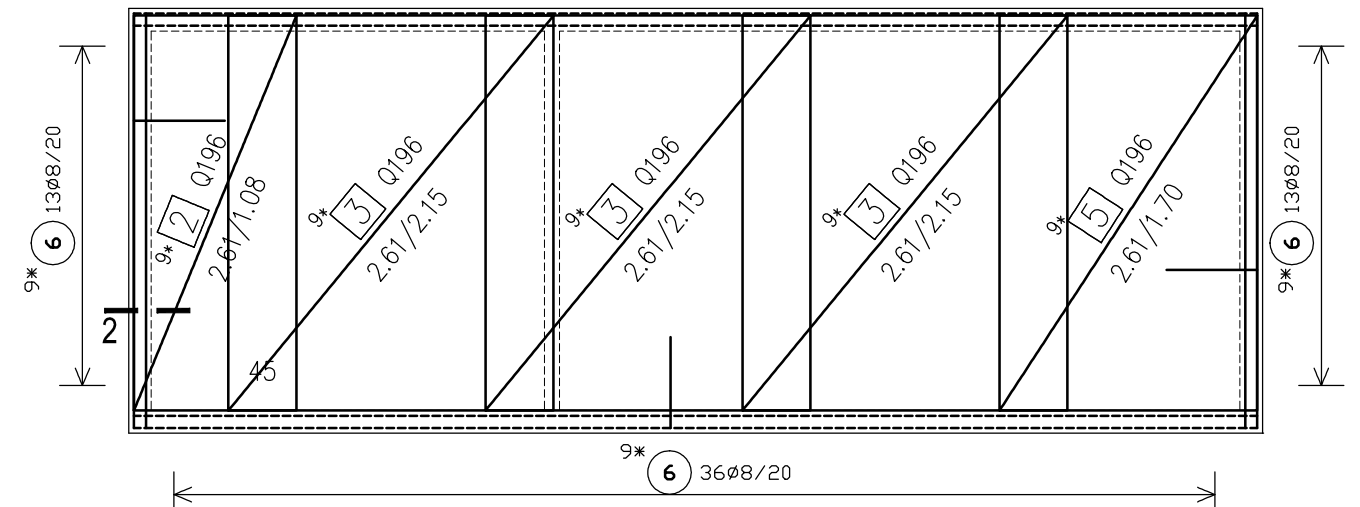
NAPOMENA:
 - U ZIDOVIMA BUŠITI RUPE Ø12 mm;
 - U RUPE UGRADITI ŠIPKE Ø8, RUPE ZAPUNITI DVOKOMPONENTNIM LJEPILOM, TIPA SIKI ANKOR FIX;
 - PROFIL 40/40/5 ZAVARITI ZA ŠIPKE Ø8;
 - NAKON UGRADNJE PROFILA ISTI SE PREMAZUJU ANTIKOROZIVNIM SREDSTVIMA.
 profil 40/40/5 - 240cm*0,15m*2,97kg/m=107 kg

ARMATURA UZDUŽNOG OBODNOG ZIDA (d=15 cm), KOMADA 2

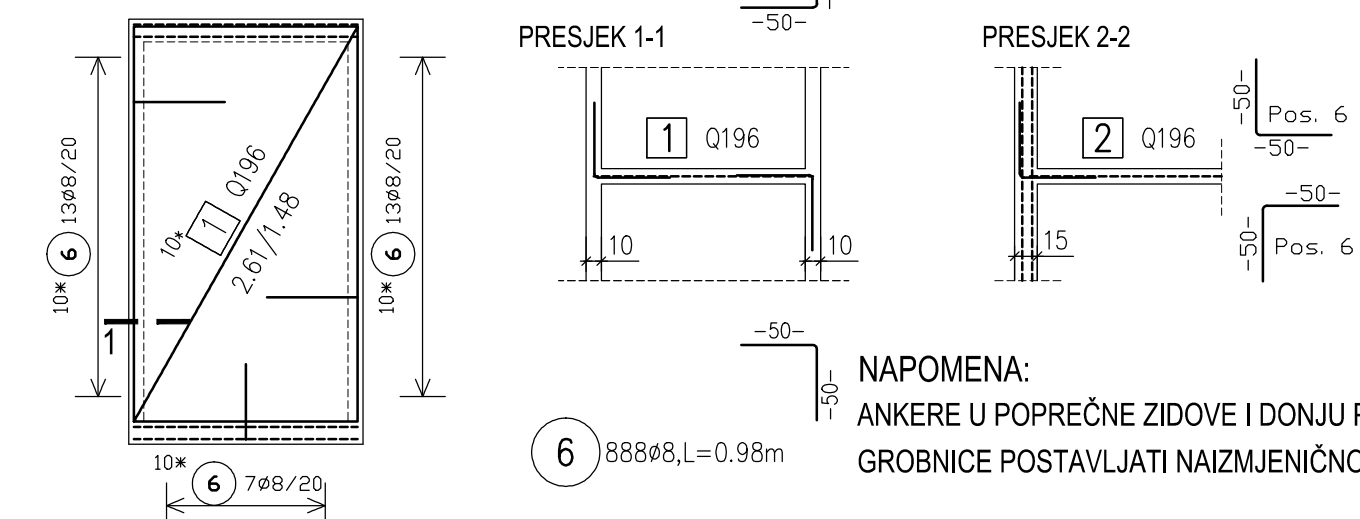


NAPOMENA:
 OBODNI ZIDOVCI SE OBOSTRANO ARMIRAJU SA MREŽAMA Q188.

ARMATURA DUŽEG UNUTARNJEG ZIDA
 d=10 cm, KOMADA 9



ARMATURA KRAĆEG UNUTARNJEG ZIDA
 d=10 cm, KOMADA 10



BAR SCHEDULE Steelgrade: 500S				MESH SCHEDULE Steelgrade: 500M			
Pos.	No.	d	Length	Pos.	No.	Type	Length
1	274	8	1.25	1	10	Q196	2.61
2	16	10	1.17	2	9	Q196	2.61
3	62	8	0.85	3	27	Q196	2.61
4	274	8	1.96	4	12	Q188	6.00
5	16	10	2.69	5	9	Q196	2.61
6	888	8	0.98	6	4	Q188	1.65
7	12	8	1.60	7	4	Q188	3.34
8	16	10	7.59				
9	12	8	7.43				
10	16	10	12.00				
11	12	8	12.00				
12	16	10	3.40				
13	12	8	3.15				
14	108	8	0.40				
15	24	8	0.25				
Total lengths				Total area			
kg / m				197.71			
kg / d				kg / m2			
846.027				3.03			
265.063				kg / Meshtype			
				598.876			
Total weight (kg)				Total weight (kg)			
1111.090				1395.561			

NAPOMENA:
 ANKERE U POPREČNE ZIDOVE I DONJU PLOČU GROBNICE POSTAVLJATI NAIZMJENIČNO.

Novo gradsko groblje Grada Zadra - 1. etapa
 na k.č. 2144/300 k.o. Crno

GROBNICE TIP C - tip r
 ARMATURA ZIDOVA

M 1:50

- NAPOMENE:**
- Zaštitni sloj c=3.5 cm
 - Čelik za armiranje B500
 - Razred tlačne čvrstoće betona: C30/37
 - Razred izloženosti tj. razred otpornosti: XC2, XD1, XS1
 - Maksimalna veličina zrna agregata Dmax: 16.0 mm
 - Najveći sadržaj klorida na masu cementa: 0.20 %
 - Zahtjev za vodonepropusnosti konstrukcije:
 - obodni zidovi debljine 15 cm - razred vodonepropusnosti VDP3, u radne reške ugrađivati bentonitne ili plastične trake;
 - unutarnji zidovi debljine 10 cm - nema zahtjeva za vodoneprop.

D&Z d.o.o. PROJECTING - CONSULTING - ENGINEERING Jerolimova Vukelića 7, Zadar, tel:023/22 08 60, fax:023/22 08 61 E - mail: info@d-and-z.hr	INVESTITOR	GRAD ZADAR Narodni trg 1, 23000 Zadar
	GRAĐEVINA	Novo gradsko groblje Grada Zadra - 1. etapa na k.č. 2144/300 k.o. Crno
PROJEKTANT LUCIJA MEDIĆ mag.ing.aedif. Lucija Medić mag.ing.zedif. Ovlašten inženjer građevinarstva 	SASTAV CRTEŽA	GROBNICE TIP C - tip r ARMATURA ZIDOVA
	FAZA - IZVEDBENI PROJEKT	ZAJEDNIČKA OZNAKA
PROJEKTANT SURADNIK	MJERILO	1:50
	TEHNIČKI DNEVNIK	914
	DATUM	04.2023.
	BROJ NACRTA	5

Project: TD914 NGGGZ

/ 5

Project data

Title : NGGGZ
Content : GROBNICA TIP C- r - ZIDOVI
Plan No. : 5

All total length of bar profiles axial length

B A R S C H E D U L E Steelgrade: 500S					
Pos.	No.	d	Length	D8	D10
1	274	8	1.25	342.50	
2	16	10	1.17		18.72
3	62	8	0.85	52.70	
4	274	8	1.96	537.04	
5	16	10	2.69		43.04
6	888	8	0.98	870.24	
7	12	8	1.60	19.20	
8	16	10	7.59		121.44
9	12	8	7.43	89.16	
10	16	10	12.00		192.00
11	12	8	12.00	144.00	
12	16	10	3.40		54.40
13	12	8	3.15	37.80	
14	108	8	0.40	43.20	
15	24	8	0.25	6.00	

Total lengths				2141.84	429.60
kg / m				D8 0.395	D10 0.617
kg / d				846.027	265.063

Total weight (kg)				1111.090	

Project: TD914 NGGGZ

/ 5

Project data

Title : NGGGZ
Content : GROBNICA TIP C- r - ZIDOVI
Plan No. : 5

M E S H S C H E D U L E Steelgrade: 500M

Pos.	No.	Type	Length	Width	Q188	Q196
1	10	Q196	2.61	1.48		38.63
2	9	Q196	2.61	1.08		25.37
3	27	Q196	2.61	2.15		151.51
4	12	Q188	6.00	2.15	154.80	
5	9	Q196	2.61	1.71		40.17
6	4	Q188	1.65	2.15	14.19	
7	4	Q188	3.34	2.15	28.72	

Total area 197.71 255.68
kg / m2 3.03 3.12
kg / Messtype 598.876 796.685

Total weight (kg) 1395.561

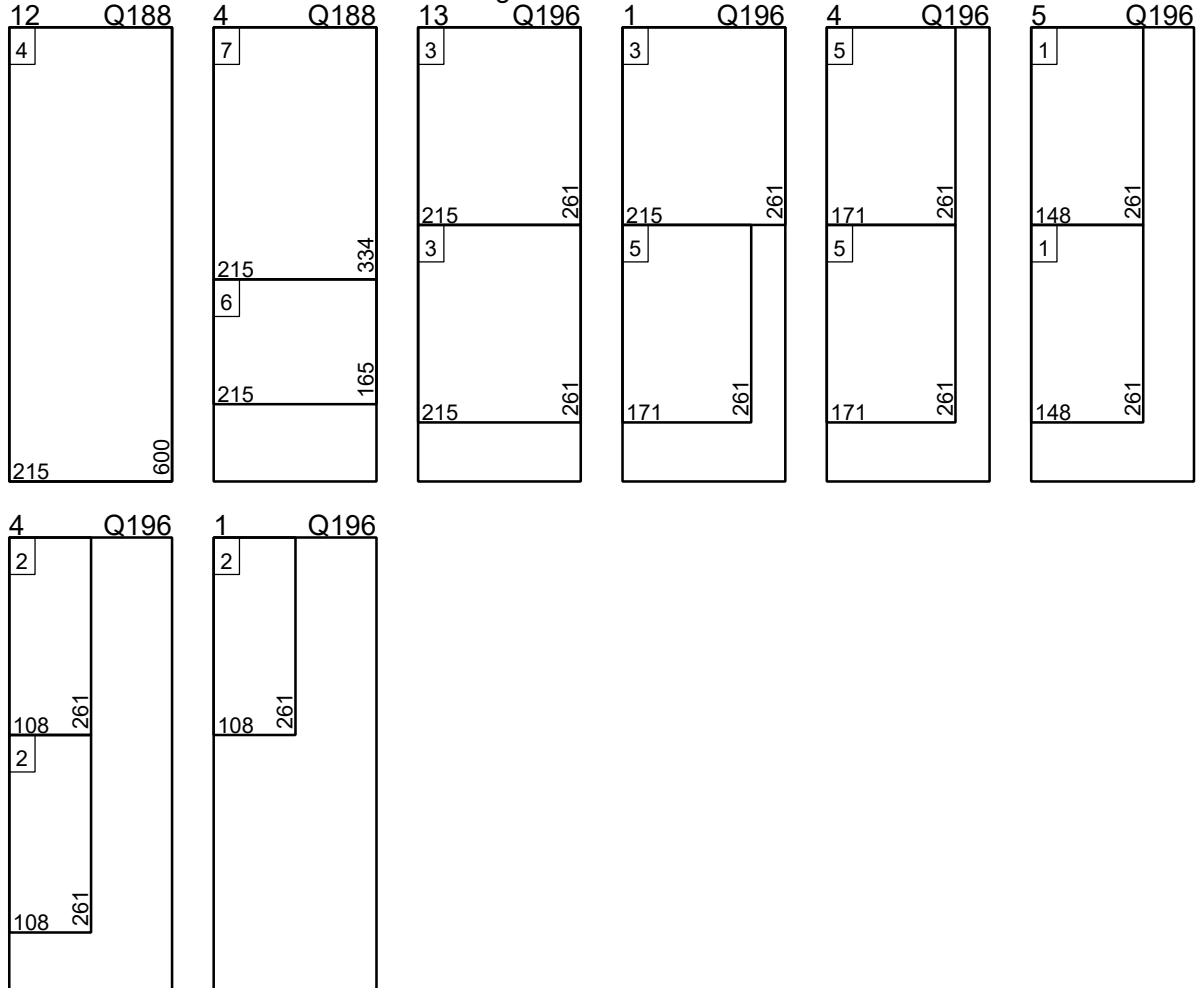
Project: TD914 NGGGZ

/ 5

Project data

Title : NGGGZ
 Content : GROBNICA TIP C- r - ZIDOVI
 Plan No. : 5

MESH CUT SCHEDULE Steelgrade: 500M



SOFiSTiK AG - www.sofistik.de

Total steel amount gross

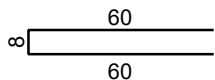
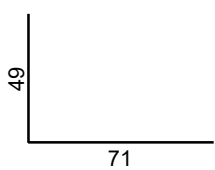
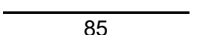
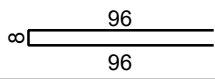
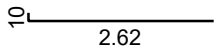
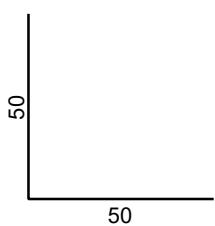
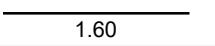
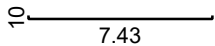
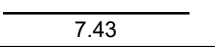
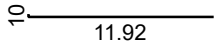
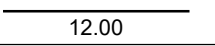
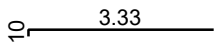
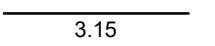
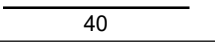
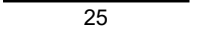
Pcs.	Type	Length m	Width m	Weight kg
16	Q188	6.00	2.15	625.186
28	Q196	6.00	2.15	1125.499
Total weight gross (kg)				1750.685

Project: TD914 NGGGZ

/ 5

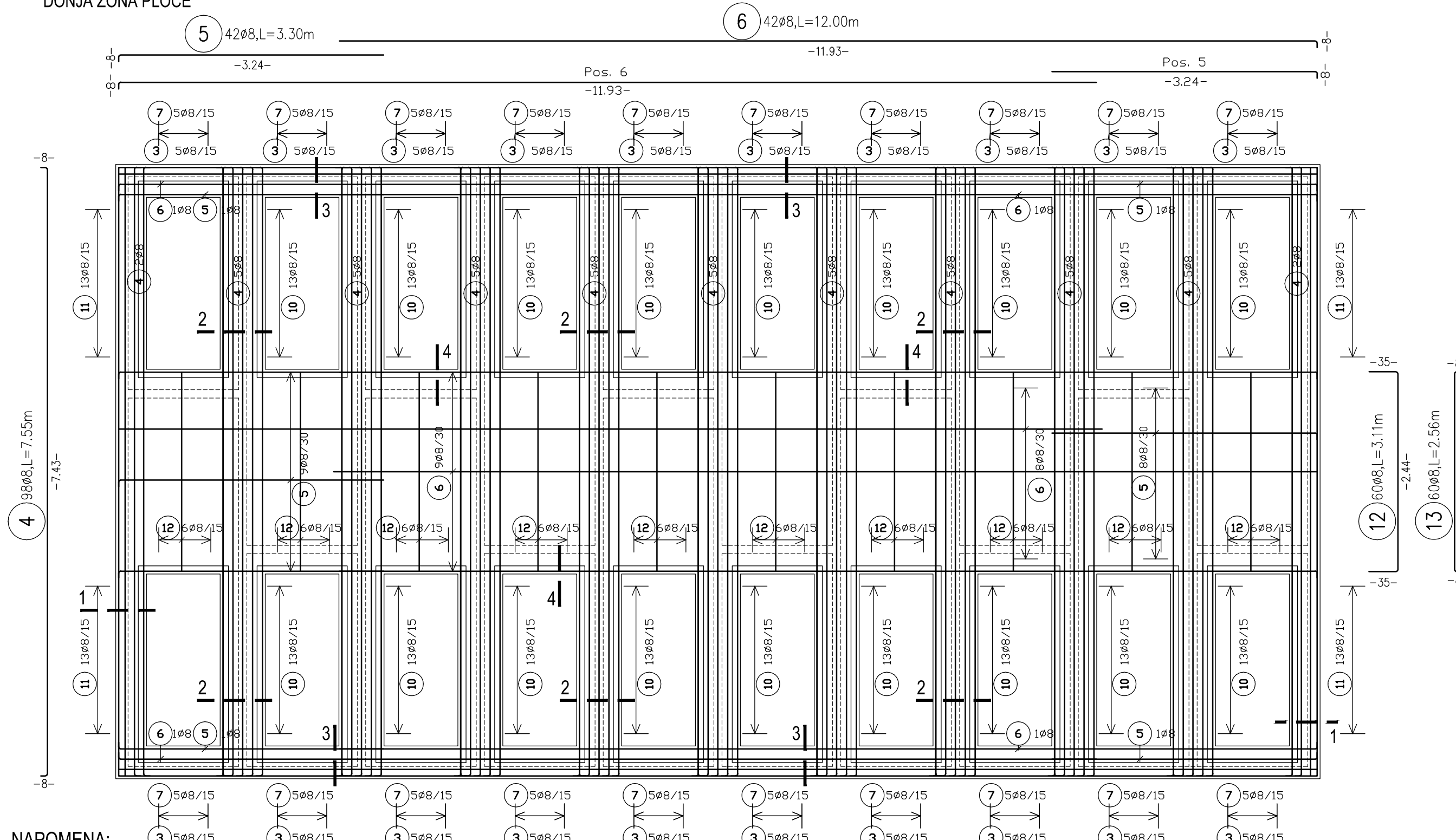
Project data

Title : NGGGZ
 Content : GROBNICA TIP C- r - ZIDOVI
 Plan No. : 5

BENDING SCHEDULE Steelgrade: 500S									
Pos.	No.	d	Length	dbr ds	Type	shape code	Tot.L	Weight kg	
1	274	8	1.25	4	A3		342.50	135.288	
2	16	10	1.17	4	A2		18.72	11.550	
3	62	8	0.85	4	A1		52.70	20.817	
4	274	8	1.96	4	A3		537.04	212.131	
5	16	10	2.69	4	A2		43.04	26.556	
6	888	8	0.98	4	A2		870.24	343.745	
7	12	8	1.60	4	A1		19.20	7.584	
8	16	10	7.59	4	A3		121.44	74.928	
9	12	8	7.43	4	A1		89.16	35.218	
10	16	10	12.00	4	A2		192.00	118.464	
11	12	8	12.00	4	A1		144.00	56.880	
12	16	10	3.40	4	A2		54.40	33.565	
13	12	8	3.15	4	A1		37.80	14.931	
14	108	8	0.40	4	A1		43.20	17.064	
15	24	8	0.25	4	A1		6.00	2.370	

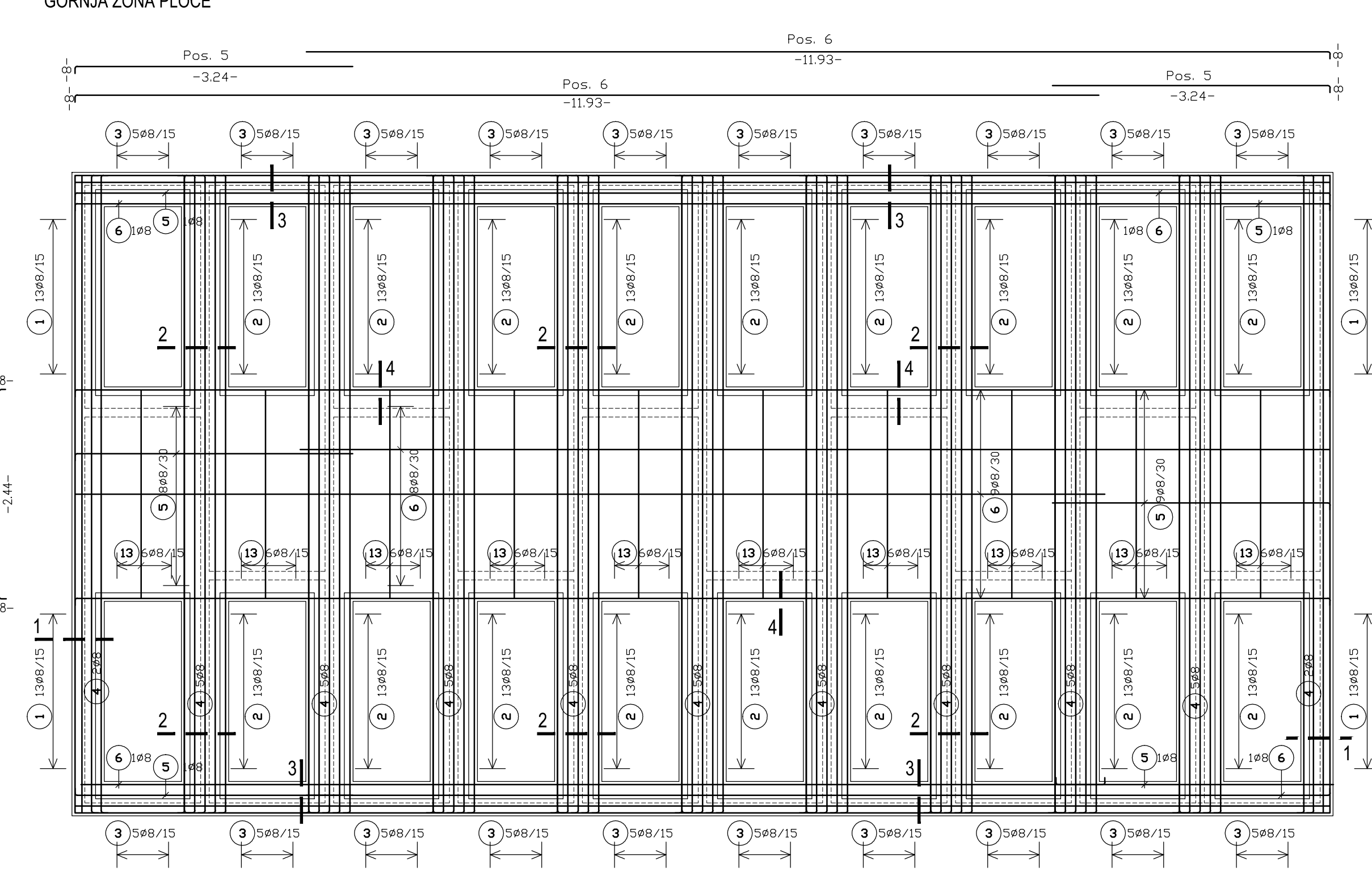
Total weight (kg) 1111.090

DONJA ZONA PLOČE

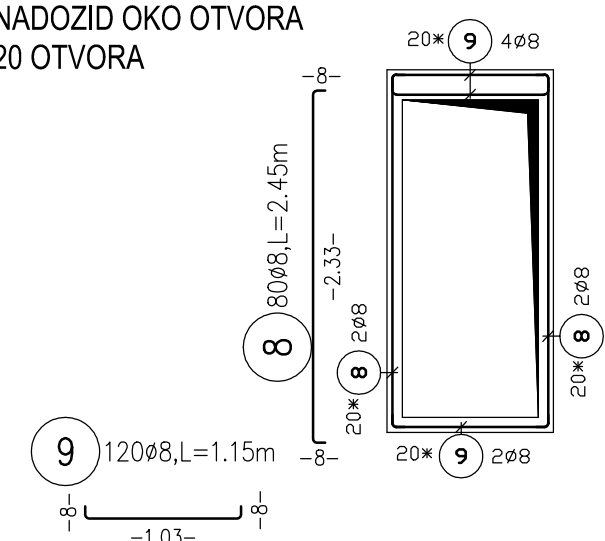


NAPOMENA:
ARMATURA HORIZONTALNIH SERKLAŽA DANA JE KOD ZIDOVA.

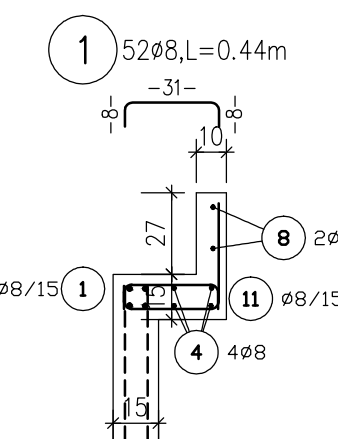
GORNJA ZONA PLOČE



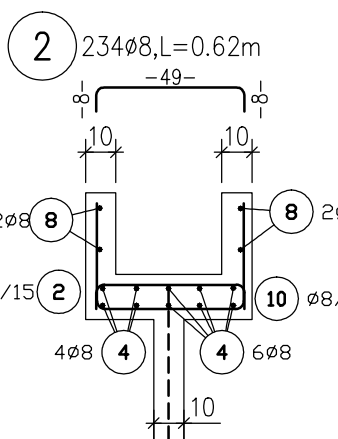
NADOZID OKO OTVORA
20 OTVORA



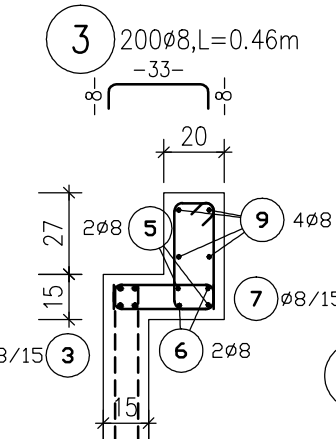
PRESJEK 1-1, MJ. 1:25



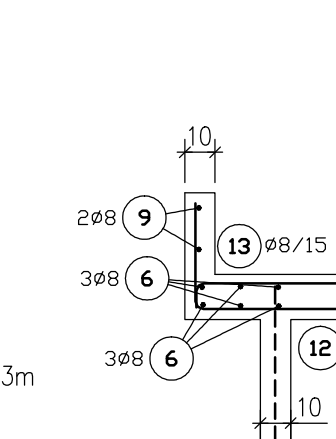
PRESJEK 2-2, MJ. 1:25



PRESJEK 3-3, MJ. 1:25



PRESJEK 4-4, MJ. 1:25



BAR	SCHEDULE	Steel grade: 500S
Pos.	No.	d Length D8
1	52	8 0.44 22.88
2	234	8 0.62 145.08
3	200	8 0.46 92.00
4	98	8 7.55 739.90
5	42	8 3.30 138.60
6	42	8 12.00 504.00
7	100	8 1.03 103.00
8	80	8 2.45 196.00
9	120	8 1.15 138.00
10	234	8 1.15 269.10
11	52	8 0.71 36.92
12	60	8 3.11 186.60
13	60	8 2.56 153.60
Total lengths		2725.68
kg / m		D8 0.395
kg / d		1076.644
Total weight (kg)		1076.644

Novo gradsko groblje Grada Zadra - 1. etapa
na k.č. 2144/300 k.o. Crno

GROBNICA TIP C - tip r
ARMATURA GORNJE PLOČE
M 1:50

- NAPOMENE:
- Zaštitni sloj c=3.5 cm
 - Čelik za armiranje B500
 - Razred tlačne čvrstoće betona: C30/37
 - Razred izloženosti tj. razred otpornosti: XC2, XD1, XS1
 - Maksimalna veličina zrna agregata Dmax: 16.0 mm
 - Najveći sadržaj klorida na masu cementa: 0.20 %
 - Razred vodonepropusnosti VDP3
 - U sve radne reške ugrađivati bentonitne ili plastične trake

	D&Z d.o.o. PROJECTING - CONSULTING - ENGINEERING Jerolimova Vidulica 7, Zadar, tel:023/22 08 60, fax:023/22 06 61 E - mail: info@d-and-z.hr	INVESTITOR	GRAD ZADAR Narodni trg 1, 23000 Zadar
		GRADEVINA	Novo gradsko groblje Grada Zadra - 1. etapa na k.č. 2144/300 k.o. Crno
PROJEKTANT	LUCIJA MEDIĆ mag.ing.aedif. Lucija Medić mag.ing.aedif. Ovlašten inženjer građevinarstva G 4357	SASTAV CRTEŽA	GROBNICA TIP C - tip r ARMATURA GORNJE PLOČE
PROJEKTANT SURADNIK		FAZA IZVEDBENI PROJEKT	ZAJEDNIČKA OZNAKA NGGGZ-E1
		MJERILO	1:50 TEHNIČKI DNEVNIK 914
		DATUM	04.2023. BROJ NACRTA 6

Project: TD914 NGGGZ

/ 6

Project data

Title : NGGGZ
Content : GROBNICA TIP C - r - GORNJA PLOČA
Plan No. : 6

All total length of bar profiles axial length

B A R S C H E D U L E Steelgrade: 500S

Pos.	No.	d	Length	D8
1	52	8	0.44	22.88
2	234	8	0.62	145.08
3	200	8	0.46	92.00
4	98	8	7.55	739.90
5	42	8	3.30	138.60
6	42	8	12.00	504.00
7	100	8	1.03	103.00
8	80	8	2.45	196.00
9	120	8	1.15	138.00
10	234	8	1.15	269.10
11	52	8	0.71	36.92
12	60	8	3.11	186.60
13	60	8	2.56	153.60

Total lengths 2725.68
kg / m D8 0.395
kg / d 1076.644

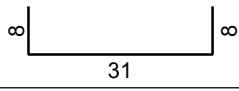
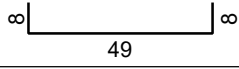
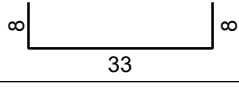
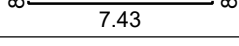
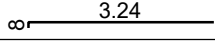
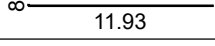
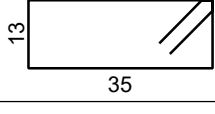
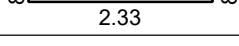
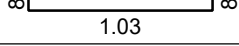
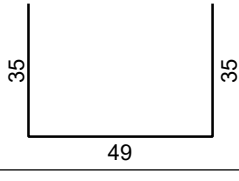
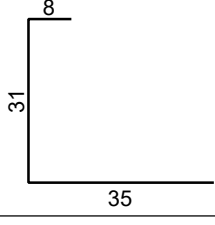
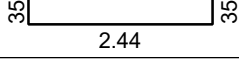
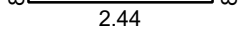
Total weight (kg) 1076.644

Project: TD914 NGGGZ

/ 6

Project data

Title : NGGGZ
 Content : GROBNICA TIP C - r - GORNJA PLOČA
 Plan No. : 6

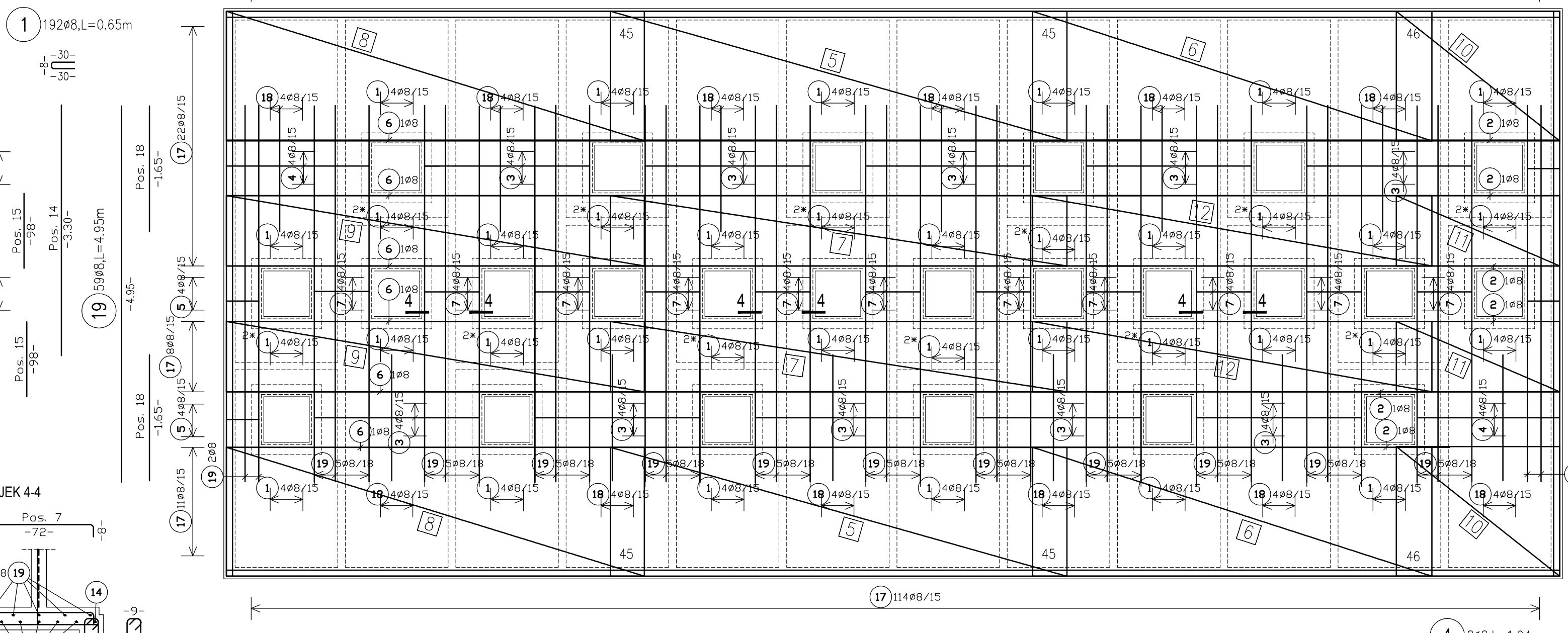
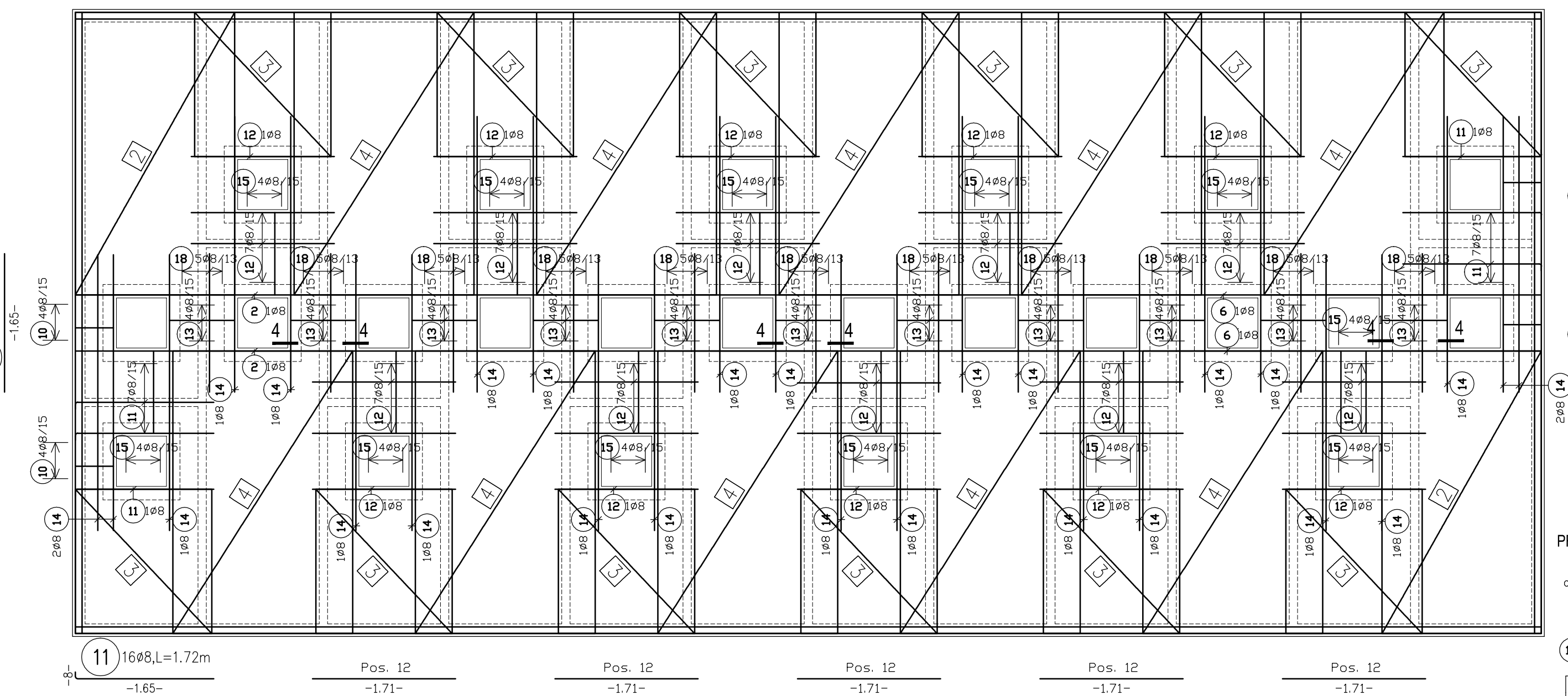
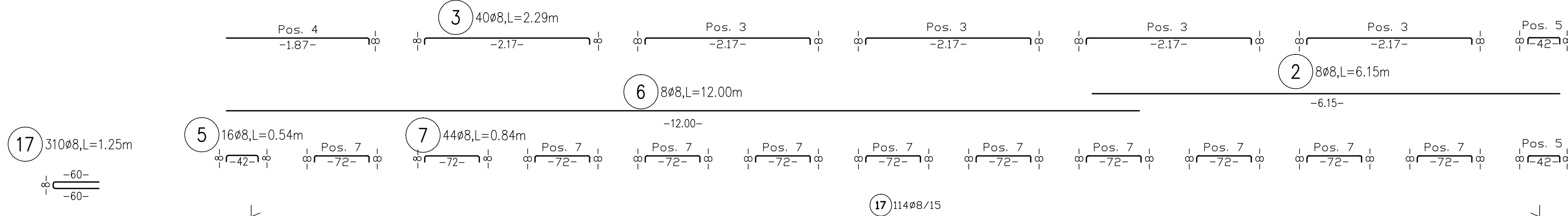
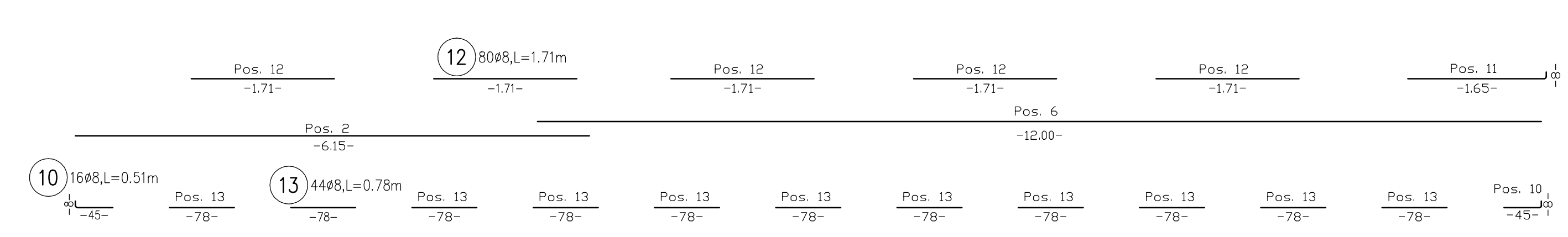
BENDING SCHEDULE Steelgrade: 500S								
Pos.	No.	d	Length	db ds	Type	shape code	Tot.L	Weight kg
1	52	8	0.44	4	A3		22.88	9.038
2	234	8	0.62	4	A3		145.08	57.307
3	200	8	0.46	4	A3		92.00	36.340
4	98	8	7.55	4	A3		739.90	292.261
5	42	8	3.30	4	A2		138.60	54.747
6	42	8	12.00	4	A2		504.00	199.080
7	100	8	1.03	4	B1		103.00	40.685
8	80	8	2.45	4	A3		196.00	77.420
9	120	8	1.15	4	A3		138.00	54.510
10	234	8	1.15	4	A3		269.10	106.295
11	52	8	0.71	4	A3		36.92	14.583
12	60	8	3.11	4	A3		186.60	73.707
13	60	8	2.56	4	A3		153.60	60.672

Total weight (kg) 1076.644

DONJA ZONA PLOČE

NAPOMENA:
ARMATURA HORIZONTALNIH SERKLAŽA DANA JE KOD ZIDOVA.

GORNJA ZONA PLOČE



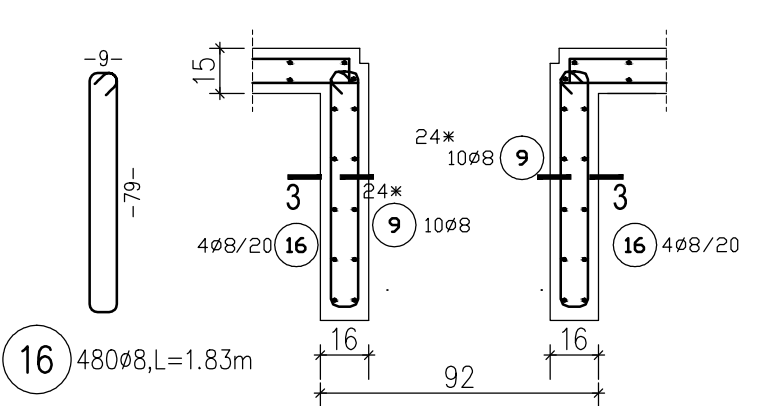
NOSAČI GORNJE ARMATURE
ZA PLOČU $\sigma=15$ cm
1 KOM/1m²

8 102ø8, L=0.96m
8 102ø8

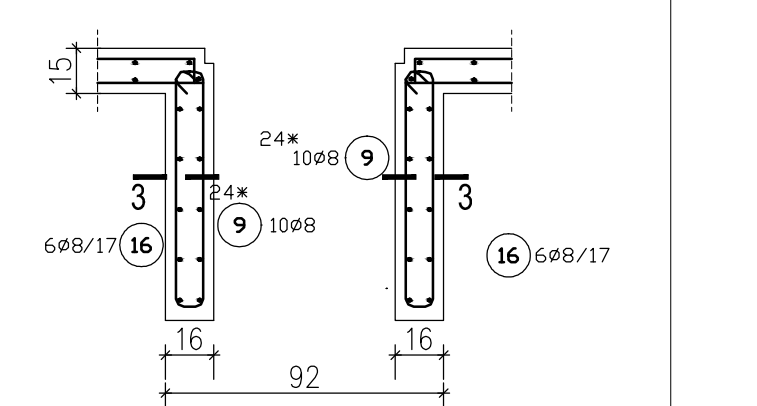
NAPOMENA:
ANKERI ZA ZIDOVE DANI SU KOD ARMATURE ZIDOVA.

ARMATURA KOSTURNICE
24 komada

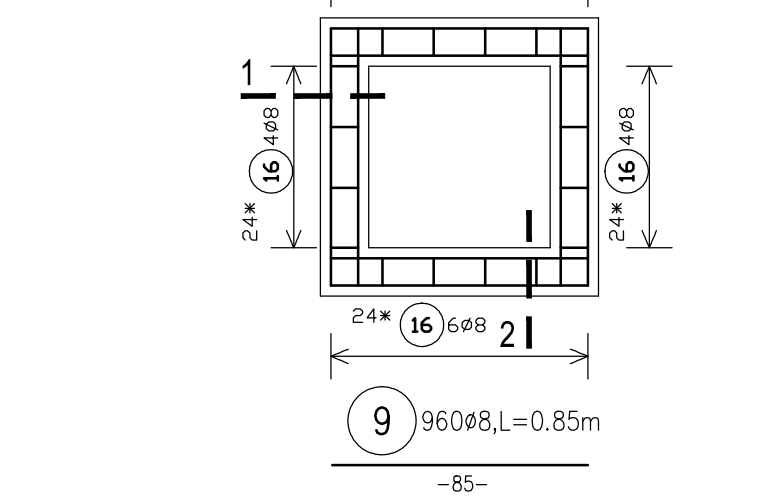
PRESJEK 1-1, MJ. 1:25



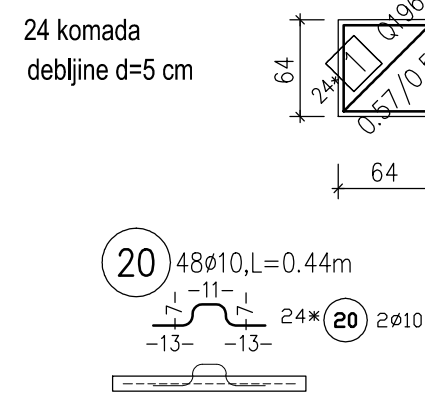
PRESJEK 2-2, MJ. 1:25



PRESJEK 3-3, MJ. 1:25



POKLOPAC KOSTURNICE



KUKE NAKON UGRADNJE TREBA ZAŠTITITI
ANTIKOROZIVNIM PREAMAZOM.

BAR SCHEDULE Steelgrade: 500S		MESH SCHEDULE Steelgrade: 500M				
Pos.	No.	Type	Length	Width	Q188	Q196
1	192	8	0.65	124.80		
2	8	8	6.15	49.20		
3	40	8	2.29	91.60		
4	8	8	1.94	15.52		
5	16	8	0.54	8.64		
6	8	8	12.00	96.00		
7	44	8	0.84	36.96		
8	102	8	0.96	97.92		
9	960	8	0.85	816.00		
10	16	8	0.51	8.16		
11	16	8	1.72	27.52		
12	80	8	1.71	136.80		
13	44	8	0.78	34.32		
14	26	8	3.30	85.80		
15	48	8	0.98	47.04		
16	480	8	1.83	878.40		
17	310	8	1.25	387.50		
18	103	8	1.65	169.95		
19	59	8	4.95	292.05		
20	48	10	0.44		21.12	
Total lengths			3404.18	21.12		
			D8 0.395	D10 0.617		
			1344.651	13.031		
Total weight (kg)			1357.682			

Novo gradsko groblje Grada Zadra - 1. etapa
na k.č. 2144/300 k.o. Crno

GROBNICE TIP C - tip t
ARMATURA DONJE PLOČE I KOSTURNICA

M 1:50

- NAPOMENE:
- Zaštitni sloj $c=3.5$ cm
 - Čelik za armiranje B500
 - Razred tlačne čvrstoće betona: C30/37
 - Razred izloženosti tj. razred otpornosti: XC2, XD1, XS1
 - Maksimalna veličina zrna agregata D_{max}: 16.0 mm
 - Najveći sadržaj klorida na masu cementa: 0.20 %
 - Razred vodonepropusnosti VDP3
 - U sve radne reške ugrađivati betonitoni ili plastične trake
 - U poklopce kosturnica ugrađivati kuke za podizanje

	D&Z d.o.o. PROJECTING - CONSULTING - ENGINEERING Jordana Vidčića 7, Zadar, tel: 02322 08 60, fax: 02322 08 61 E- mail: info@d-and-z.hr	INVESTITOR GRAD ZADAR Narodni trg 1, 23000 Zadar
	PROJEKTANT LUCIJA MEDIC mag.ing.aedif. mag.ing. arh.izf. Ovlašteni inženjer građevinarstva	GRAĐEVINA Novo gradsko groblje Grada Zadra - 1. etapa na k.č. 2144/300 k.o. Crno
PROJEKTANT SURADNIK	MUZEJOLO DATUM	ZAJEDNIČKA OZNAKA 1:50 04.2023.
		BROJ NACRTA NGGGZ-E1 914 7

Project: TD914 NGGGZ

/ 7

Project data

Title : NGGGZ
 Content : GROBNICA TIP C -t - DONJA PLOČA I KOSTURNICA
 Plan No. : 7

All total length of bar profiles axial length

B A R S C H E D U L E Steelgrade: 500S					
Pos.	No.	d	Length	D8	D10
1	192	8	0.65	124.80	
2	8	8	6.15	49.20	
3	40	8	2.29	91.60	
4	8	8	1.94	15.52	
5	16	8	0.54	8.64	
6	8	8	12.00	96.00	
7	44	8	0.84	36.96	
8	102	8	0.96	97.92	
9	960	8	0.85	816.00	
10	16	8	0.51	8.16	
11	16	8	1.72	27.52	
12	80	8	1.71	136.80	
13	44	8	0.78	34.32	
14	26	8	3.30	85.80	
15	48	8	0.98	47.04	
16	480	8	1.83	878.40	
17	310	8	1.25	387.50	
18	103	8	1.65	169.95	
19	59	8	4.95	292.05	
20	48	10	0.44		21.12

Total lengths			3404.18		21.12
kg / m			D8 0.395	D10 0.617	
kg / d			1344.651	13.031	

Total weight (kg)			1357.682		

SOFiSTiK AG - www.sofistik.de

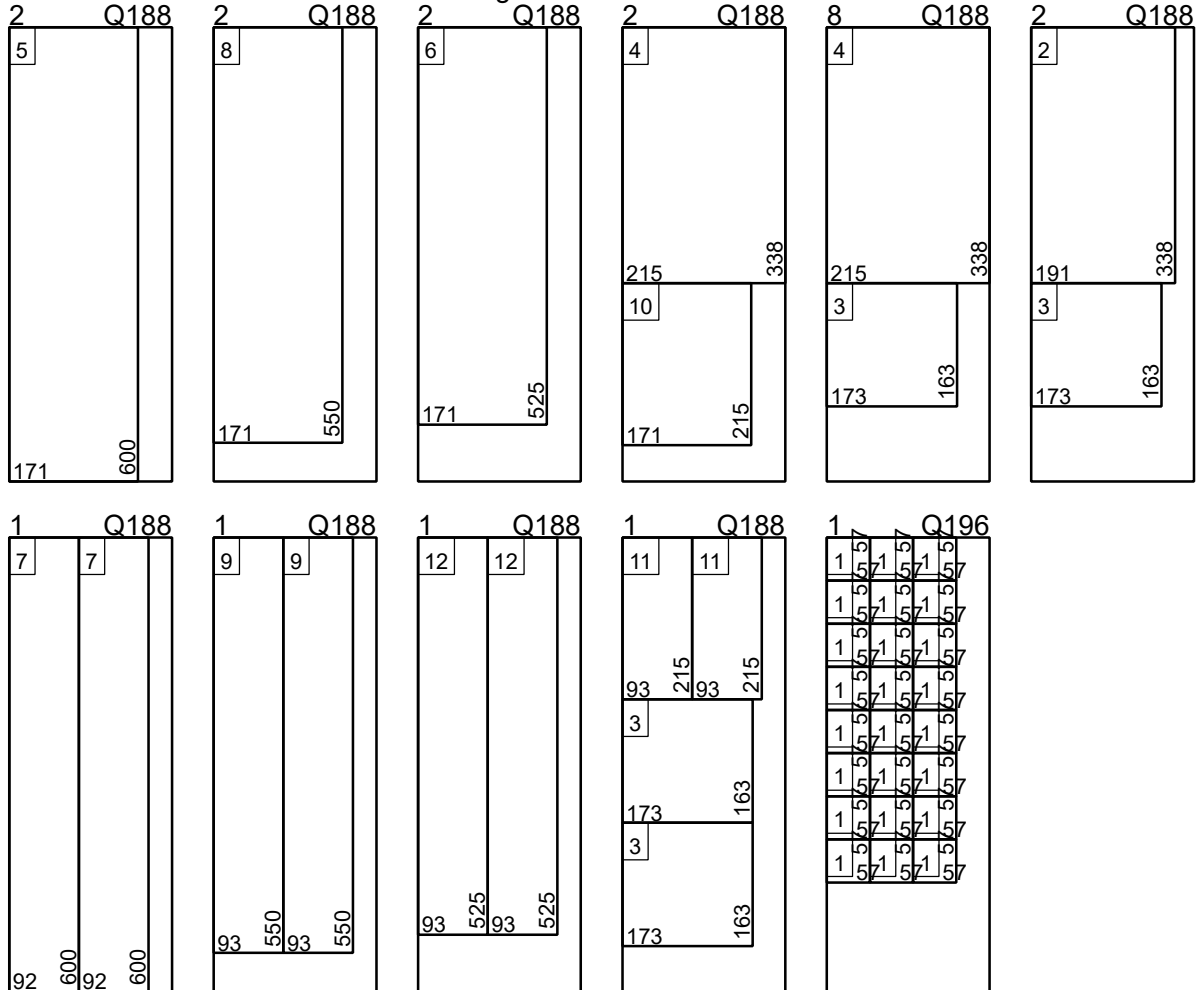
Project: TD914 NGGGZ

/ 7

Project data

Title : NGGGZ
 Content : GROBNICA TIP C -t - DONJA PLOČA I KOSTURNICA
 Plan No. : 7

MESH CUTSCHEDULE Steelgrade: 500M



SOFiSTIK AG - www.sofistik.de

Total steel amount gross

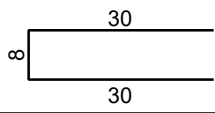
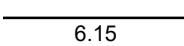
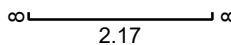
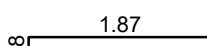
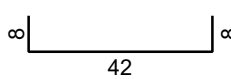
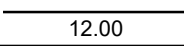
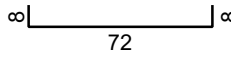
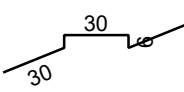
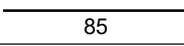
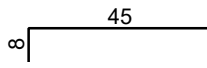
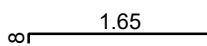
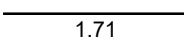
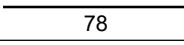
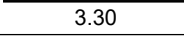
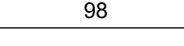
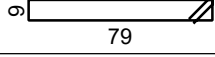
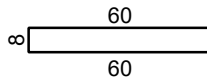
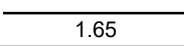
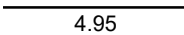
Pcs.	Type	Length m	Width m	Weight kg
22	Q188	6.00	2.15	859.630
1	Q196	6.00	2.15	40.196
Total weight gross (kg)				899.827

Project: TD914 NGGGZ

/ 7

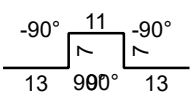
Project data

Title : NGGGZ
 Content : GROBNICA TIP C -t - DONJA PLOČA I KOSTURNICA
 Plan No. : 7

BENDING SCHEDULE Steelgrade: 500S								
Pos.	No.	d	Length	dbr ds	Type	shape code	Tot.L	Weight kg
1	192	8	0.65	4	A3		124.80	49.296
2	8	8	6.15	4	A1		49.20	19.434
3	40	8	2.29	4	A3		91.60	36.182
4	8	8	1.94	4	A2		15.52	6.130
5	16	8	0.54	4	A3		8.64	3.413
6	8	8	12.00	4	A1		96.00	37.920
7	44	8	0.84	4	A3		36.96	14.599
8	102	8	0.96	4	D2		97.92	38.678
9	960	8	0.85	4	A1		816.00	322.320
10	16	8	0.51	4	A2		8.16	3.223
11	16	8	1.72	4	A2		27.52	10.870
12	80	8	1.71	4	A1		136.80	54.036
13	44	8	0.78	4	A1		34.32	13.556
14	26	8	3.30	4	A1		85.80	33.891
15	48	8	0.98	4	A1		47.04	18.581
16	480	8	1.83	4	B1		878.40	346.968
17	310	8	1.25	4	A3		387.50	153.063
18	103	8	1.65	4	A1		169.95	67.130
19	59	8	4.95	4	A1		292.05	115.360

Project: TD914 NGGGZ

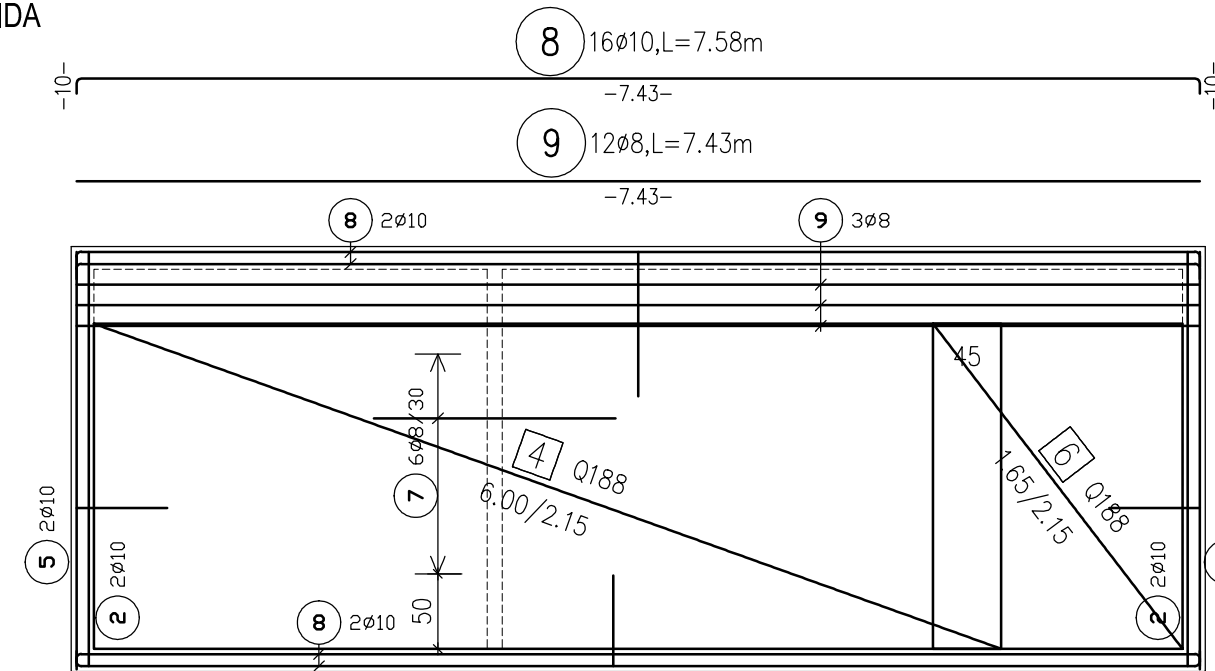
/ 7

BENDING SCHEDULE Steelgrade: 500S																																						
Pos.	No.	d	Length	dbr ds	Type	shape code	Tot.L	Weight kg																														
20	48	10	0.44	4	X1	 <table border="1"> <thead> <tr> <th>Nr.</th> <th>dx</th> <th>dy</th> <th>l</th> <th>>°</th> </tr> </thead> <tbody> <tr> <td>1</td> <td>0.13</td> <td>0.00</td> <td>0.13</td> <td>90</td> </tr> <tr> <td>2</td> <td>0.00</td> <td>0.07</td> <td>0.07</td> <td>-90</td> </tr> <tr> <td>3</td> <td>0.11</td> <td>0.00</td> <td>0.11</td> <td>-90</td> </tr> <tr> <td>4</td> <td>0.00</td> <td>-0.07</td> <td>0.07</td> <td>90</td> </tr> <tr> <td>5</td> <td>0.13</td> <td>0.00</td> <td>0.13</td> <td></td> </tr> </tbody> </table>	Nr.	dx	dy	l	>°	1	0.13	0.00	0.13	90	2	0.00	0.07	0.07	-90	3	0.11	0.00	0.11	-90	4	0.00	-0.07	0.07	90	5	0.13	0.00	0.13		21.12	13.031
Nr.	dx	dy	l	>°																																		
1	0.13	0.00	0.13	90																																		
2	0.00	0.07	0.07	-90																																		
3	0.11	0.00	0.11	-90																																		
4	0.00	-0.07	0.07	90																																		
5	0.13	0.00	0.13																																			

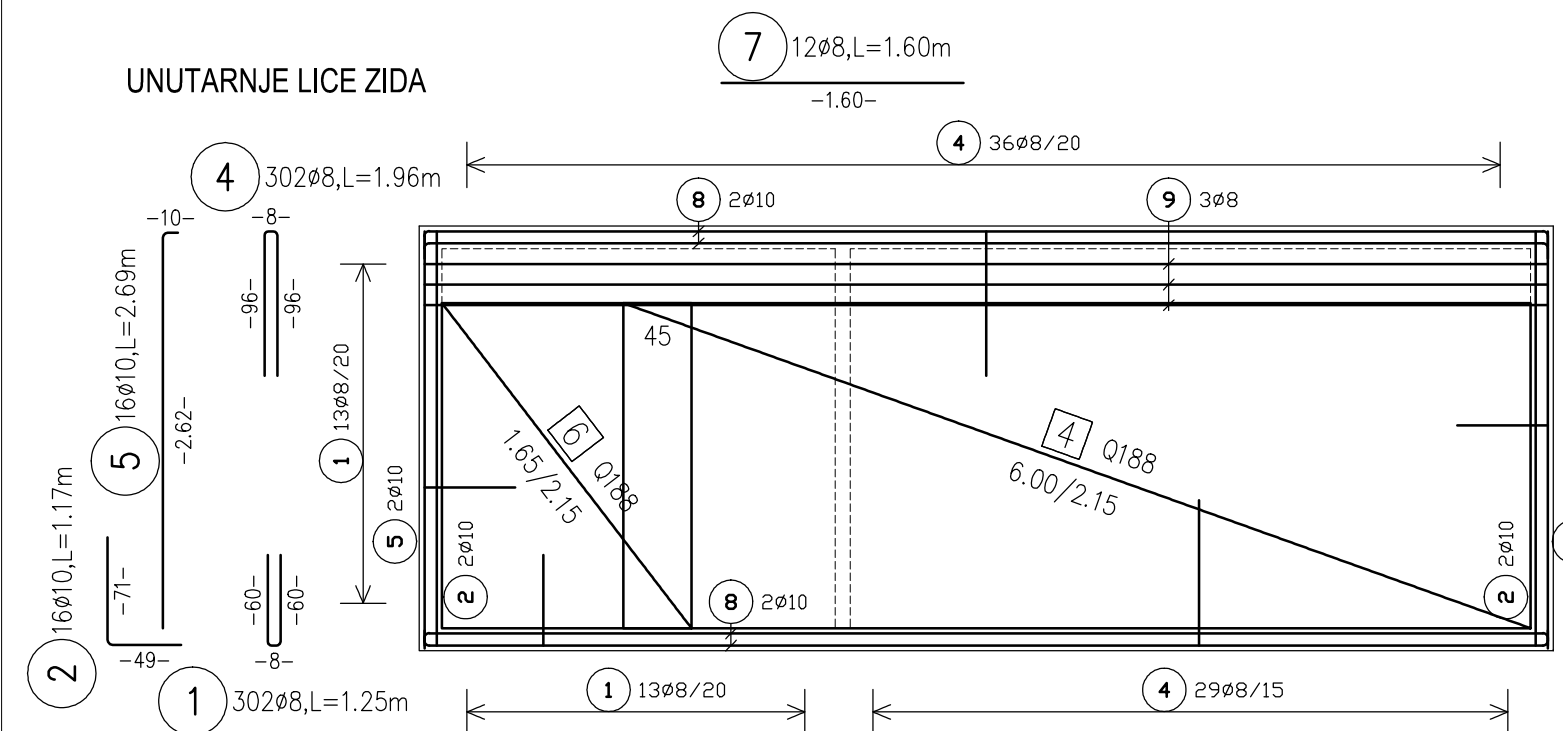
Total weight (kg) 1357.682

ARMATURA POPREČNOG OBODNOG ZIDA (d=15 cm), KOMADA 2

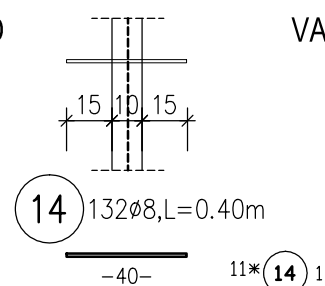
VANJSKO LICE ZIDA



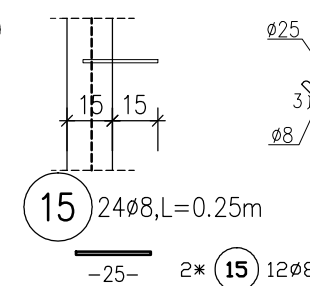
UNUTARNJE LICE ZIDA



DETALJ NOSAČA LJESOVA:
UNUTARNJI ZID



VANJSKI ZID

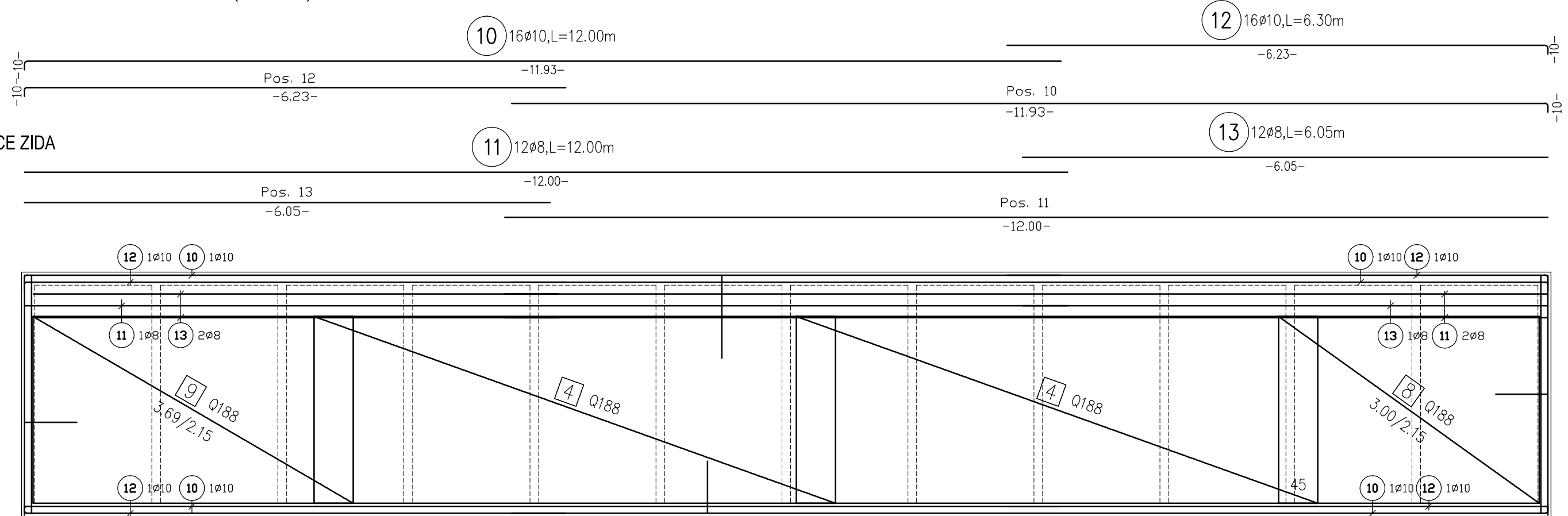


NAPOMENA:

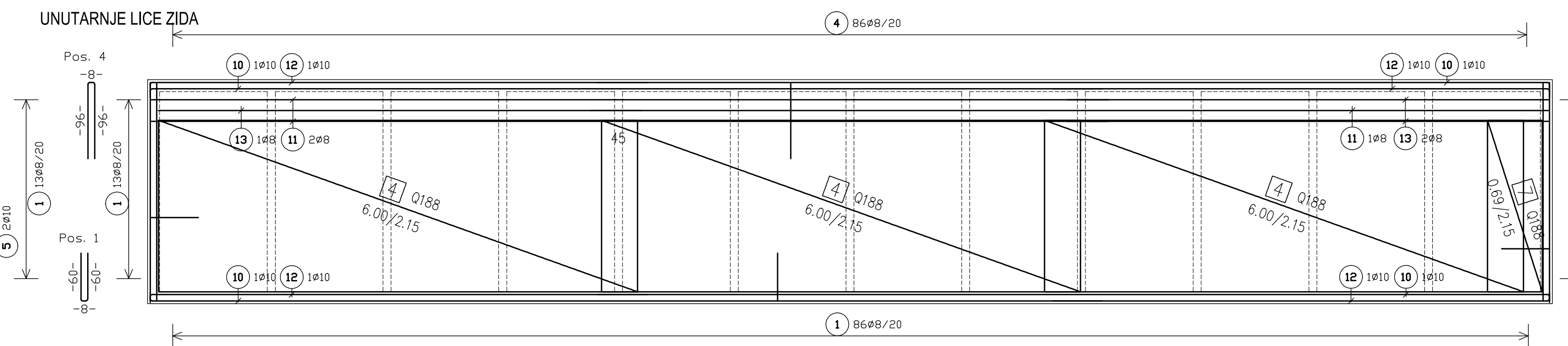
- U ZIDOVIMA BUŠITI RUPE Ø12 mm;
 - U RUPE UGRADITI ŠIPKE Ø8, RUPE ZAPUNITI DVOKOMPONENTNIM LJEPILOM, TIPA SIKA ANKOR FIX;
 - PROFIL 40/40/5 ZAVARITI ZA ŠIPKE Ø8;
 - NAKON UGRADNJE PROFILA ISTI SE PREMAZUJU ANTIKOROZIVNIM SREDSTVIMA.
- profil 40/40/5 - 288kom*0,15m*2,97kg/m=129 kg

ARMATURA UZDUŽNOG OBODNOG ZIDA (d=15 cm), KOMADA 2

VANJSKO LICE ZIDA



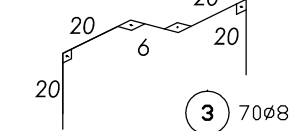
UNUTARNJE LICE ZIDA



NAPOMENA:

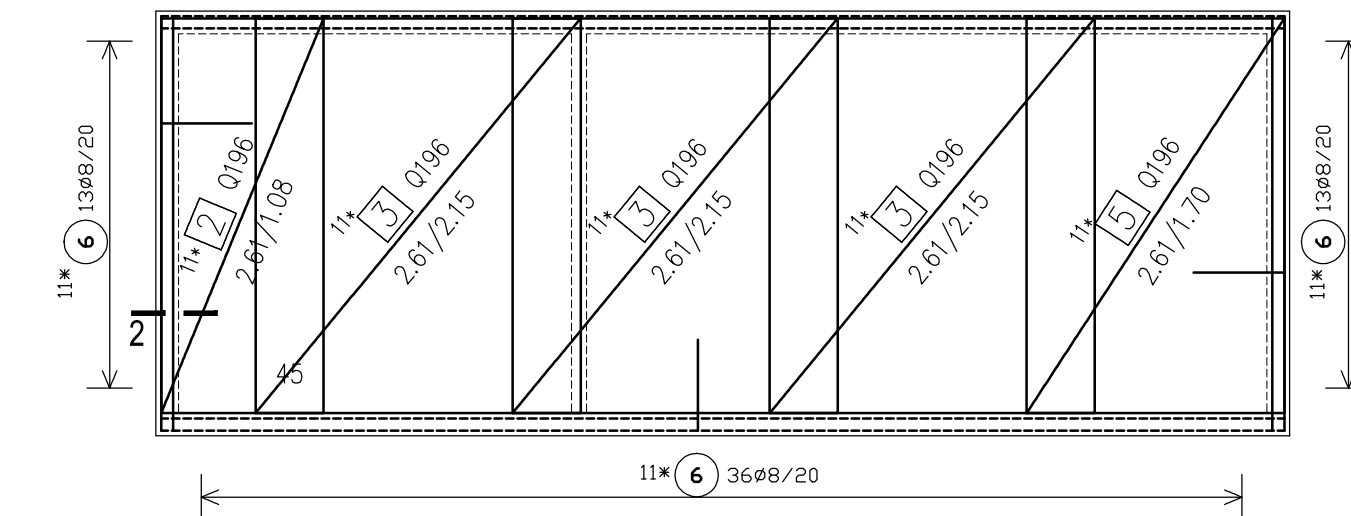
OBODNI ZIDOVI SE OBOSTRANO ARMIRAJU SA MREŽAMA Q188.

POSTAVITI DISTANCERE IZMEĐU MREŽA U ZIDOVIMA,
1 KOM/1.5 m



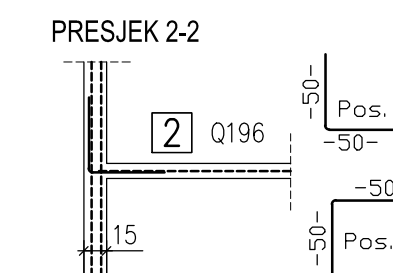
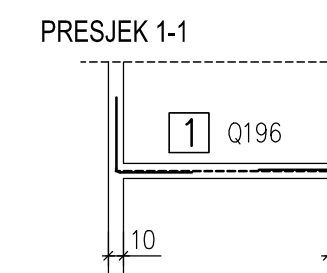
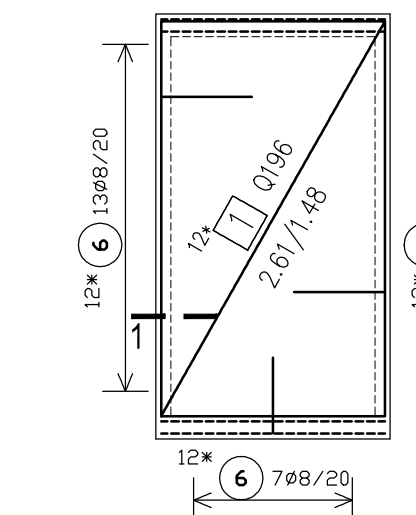
ARMATURA DUŽEG UNUTARNJEG ZIDA

d=10 cm, KOMADA 11



ARMATURA KRAĆEG UNUTARNJEG ZIDA

d=10 cm, KOMADA 12



NAPOMENA:

ANKERE U POPREČNE ZIDOVE I DONJU PLOČU GROBNICE POSTAVLJATI NAIZMJENIČNO.

Pos.	No.	d	Length	DB	D10
1	302	8	1.25	377.50	
2	16	10	1.17		18.72
3	70	8	0.85	59.50	
4	302	8	1.96	591.92	
5	16	10	2.69		43.04
6	1078	8	0.98	1056.44	
7	12	8	1.60	19.20	
8	16	10	7.58		121.28
9	12	8	7.43	89.16	
10	16	10	12.00		192.00
11	12	8	12.00	144.00	
12	16	10	6.30		100.80
13	12	8	6.05	72.60	
14	132	8	0.40	52.80	
15	24	8	0.25	6.00	

Total lengths	2469.12	475.84
kg / m	DB 0.395	D10 0.617
kg / d	975.302	293.593
Total weight (kg)	1268.895	

Pos.	No.	Type	Length	Width	Q188	Q196
1	12	Q196	2.61	1.48		46.35
2	11	Q196	2.61	1.08		31.01
3	33	Q196	2.61	2.15		185.18
4	14	Q188	6.00	2.15	180.60	
5	11	Q196	2.61	1.71		49.09
6	4	Q188	1.65	2.15	14.19	
7	2	Q188	0.69	2.15	2.97	
8	2	Q188	3.00	2.15	12.90	
9	2	Q188	3.69	2.15	15.87	
Total area					226.52	311.63
kg / m ²					3.03	3.12
kg / Meshtype					686.141	971.052
Total weight (kg)			1657.193			

Novo gradsko groblje Grada Zadra - 1. etapa
na k.č. 2144/300 k.o. Crno

GROBNICE TIP C - tip t
ARMATURA ZIDOVA

M 1:50

NAPOMENE:

- Zaštitni sloj c=3.5 cm
- Čelik za armiranje B500
- Razred tlačne čvrstoće betona: C30/37
- Razred izloženosti tj. razred otpornosti: XC2, XD1, XS1
- Maksimalna veličina zrna agregata Dmax: 16.0 mm
- Najveći sadržaj klorida na masu cementa: 0.20 %
- Zahtjev za vodonepropusnosti konstrukcije:
 - obodni zidovi debljine 15 cm - razred vodonepropusnosti VDP3, u radne reške ugradivati bentonitne ili plastične trake;
 - unutarnji zidovi debljine 10 cm - nema zahtjeva za vodoneprop.

D&Z	D&Z d.o.o. PROJECTING - CONSULTING - ENGINEERING Jerolima Vidulica 7, Zadar, tel:02322 08 60, fax:02322 08 61 E-mail: info@d-and-z.hr	INVESTITOR	GRAD ZADAR Narodni trg 1, 23000 Zadar
		GRADEVINA	Novo gradsko groblje Grada Zadra - 1. etapa na k.č. 2144/300 k.o. Crno
PROJEKTANT	LUCIJA MEDIC mag.ing.aediv.ista Lucija Medic mag.ing.aediv. Ovlašteni inženjer građevinarstva G 4357	SASTAV CRTEŽA	GROBNICE TIP C - tip t ARMATURA ZIDOVA
PROJEKTANT SURADNIK		MJERILLO	1:50
		DATUM	04.2023.
		FAZA IZVEDBENI PROJEKT	ZAJEDNIČKA OZNAKA
			NGGGZ-E1
		TEHNIČKI DNEVNIK	914
		BRJUI NACRTA	8

Project: TD914 NGGGZ

/ 8

Project data

Title : NGGGZ
Content : GROBNICA TIP C - t - ZIDOVI
Plan No. : 8

All total length of bar profiles axial length

B A R S C H E D U L E Steelgrade: 500S					
Pos.	No.	d	Length	D8	D10
1	302	8	1.25	377.50	
2	16	10	1.17		18.72
3	70	8	0.85	59.50	
4	302	8	1.96	591.92	
5	16	10	2.69		43.04
6	1078	8	0.98	1056.44	
7	12	8	1.60	19.20	
8	16	10	7.58		121.28
9	12	8	7.43	89.16	
10	16	10	12.00		192.00
11	12	8	12.00	144.00	
12	16	10	6.30		100.80
13	12	8	6.05	72.60	
14	132	8	0.40	52.80	
15	24	8	0.25	6.00	

Total lengths			2469.12	475.84	
kg / m			D8 0.395	D10 0.617	
kg / d			975.302	293.593	

Total weight (kg)			1268.895		

Project: TD914 NGGGZ

/ 8

Project data

Title : NGGGZ
Content : GROBNICA TIP C - t - ZIDOVI
Plan No. : 8

M E S H S C H E D U L E Steelgrade: 500M

Pos.	No.	Type	Length	Width	Q188	Q196
1	12	Q196	2.61	1.48		46.35
2	11	Q196	2.61	1.08		31.01
3	33	Q196	2.61	2.15		185.18
4	14	Q188	6.00	2.15	180.60	
5	11	Q196	2.61	1.71		49.09
6	4	Q188	1.65	2.15	14.19	
7	2	Q188	0.69	2.15	2.97	
8	2	Q188	3.00	2.15	12.90	
9	2	Q188	3.69	2.15	15.87	

Total area 226.52 311.63
kg / m2 3.03 3.12
kg / Meshtype 686.141 971.052

Total weight (kg) 1657.193

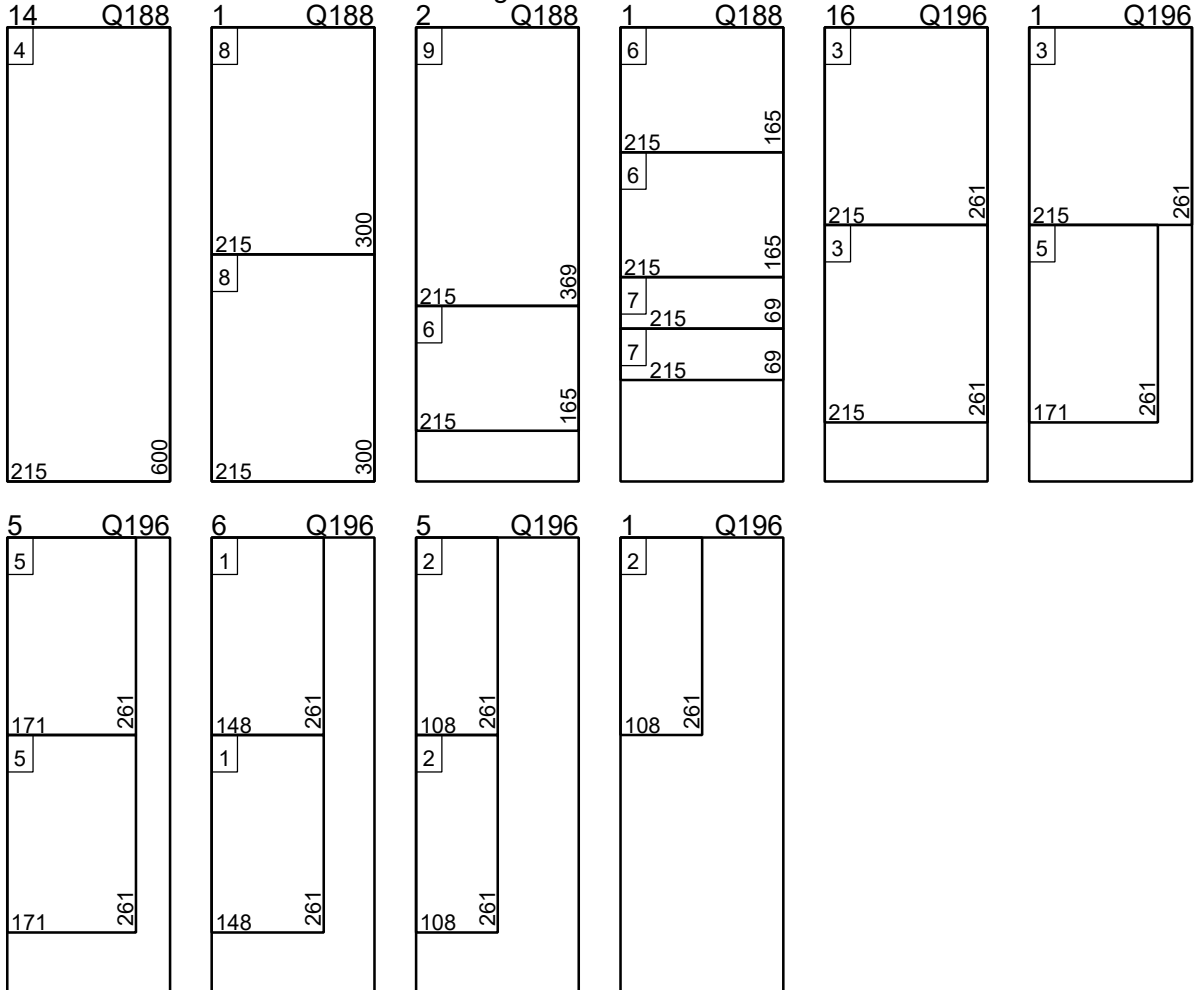
Project: TD914 NGGGZ

/ 8

Project data

Title : NGGGZ
 Content : GROBNICA TIP C - t - ZIDOVI
 Plan No. : 8

MESH CUT SCHEDULE Steelgrade: 500M



Total steel amount gross

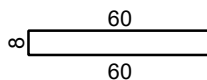
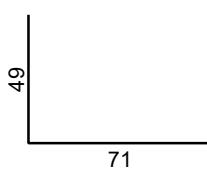
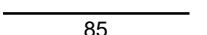
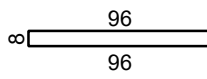
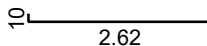
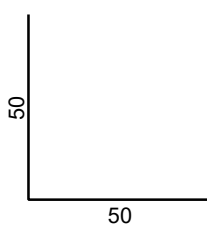
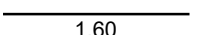
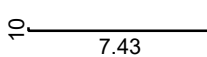
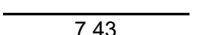
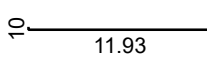
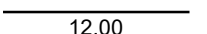
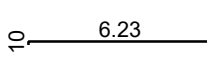
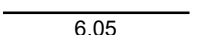
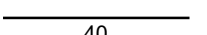
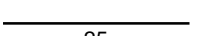
Pcs.	Type	Length m	Width m	Weight kg
18	Q188	6.00	2.15	703.334
34	Q196	6.00	2.15	1366.678
Total weight gross (kg)				2070.011

Project: TD914 NGGGZ

/ 8

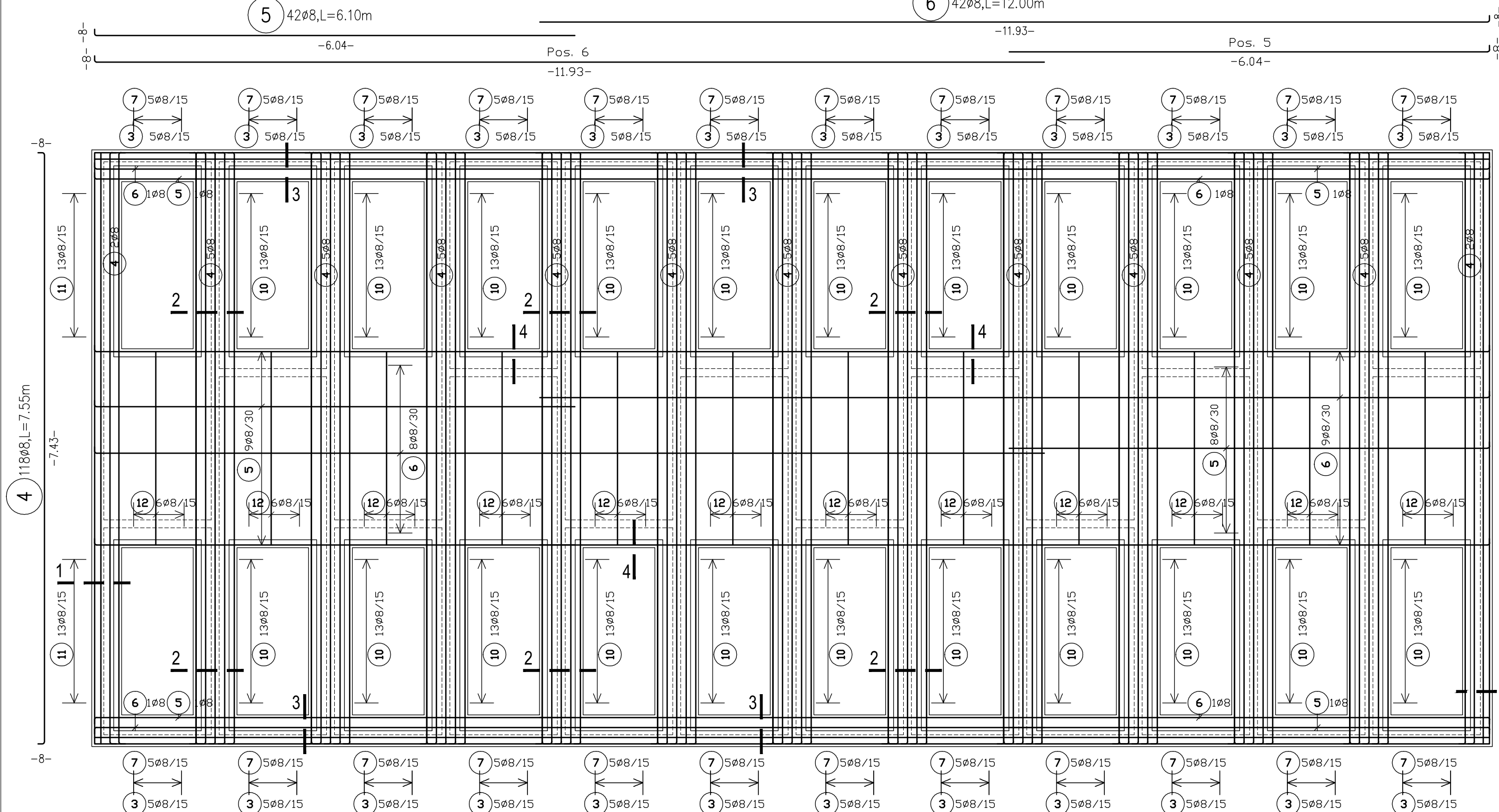
Project data

Title : NGGGZ
 Content : GROBNICA TIP C - t - ZIDOVI
 Plan No. : 8

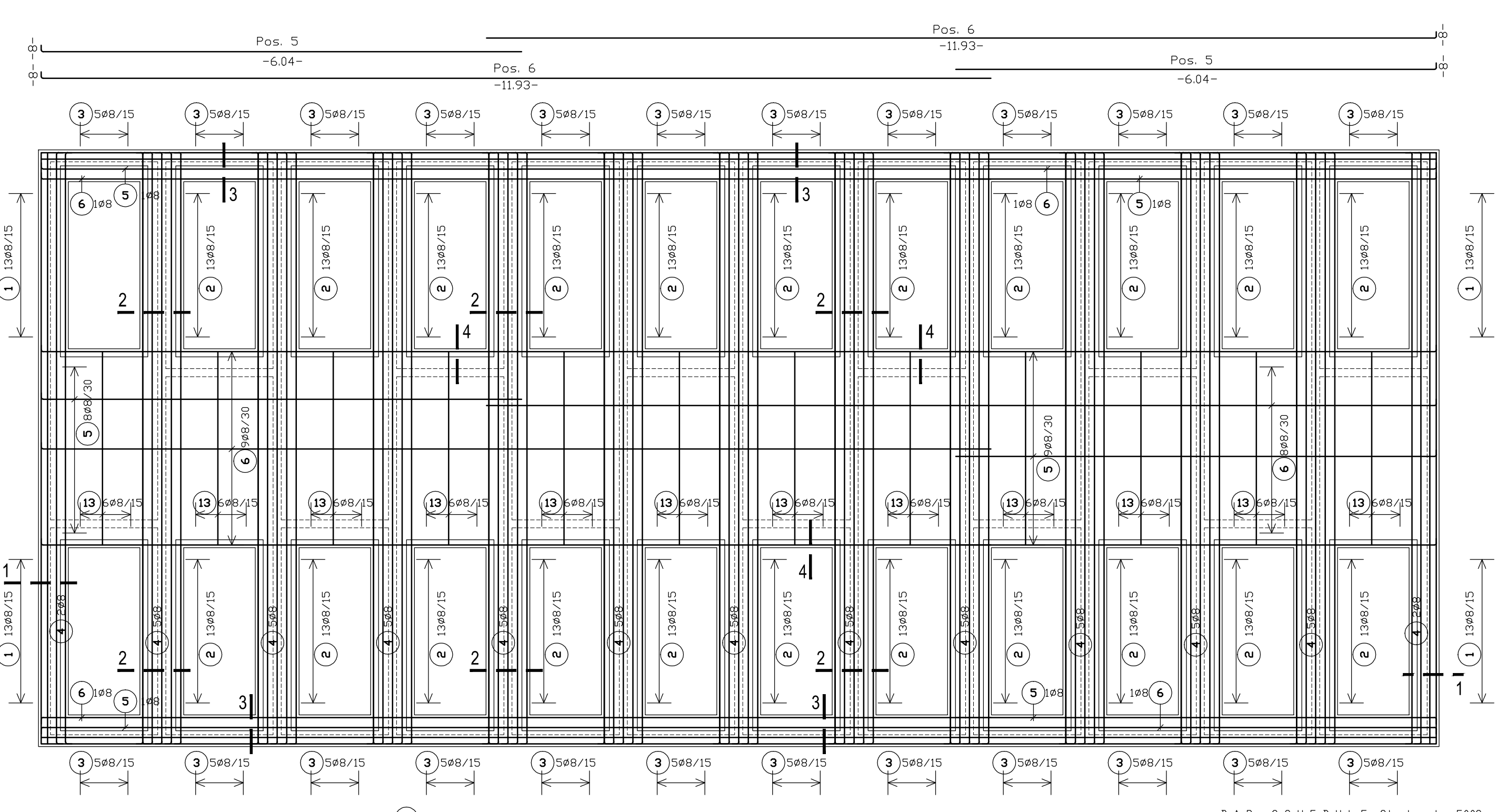
BENDING SCHEDULE Steelgrade: 500S									
Pos.	No.	d	Length	dbr ds	Type	shape code	Tot.L	Weight kg	
1	302	8	1.25	4	A3		377.50	149.113	
2	16	10	1.17	4	A2		18.72	11.550	
3	70	8	0.85	4	A1		59.50	23.503	
4	302	8	1.96	4	A3		591.92	233.808	
5	16	10	2.69	4	A2		43.04	26.556	
6	1078	8	0.98	4	A2		1056.44	417.294	
7	12	8	1.60	4	A1		19.20	7.584	
8	16	10	7.58	4	A3		121.28	74.830	
9	12	8	7.43	4	A1		89.16	35.218	
10	16	10	12.00	4	A2		192.00	118.464	
11	12	8	12.00	4	A1		144.00	56.880	
12	16	10	6.30	4	A2		100.80	62.194	
13	12	8	6.05	4	A1		72.60	28.677	
14	132	8	0.40	4	A1		52.80	20.856	
15	24	8	0.25	4	A1		6.00	2.370	

Total weight (kg) 1268.896

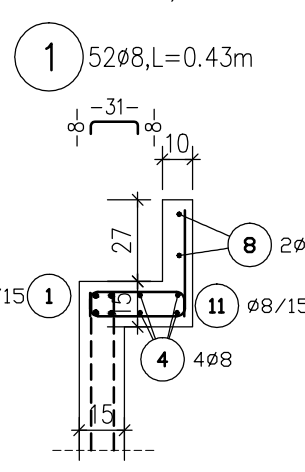
DONJA ZONA PLOČE



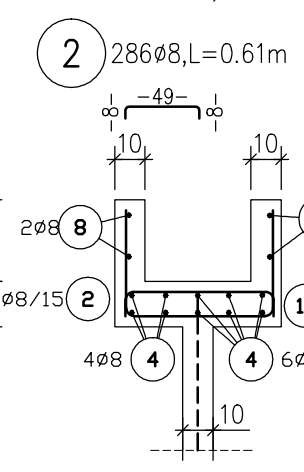
GORNJA ZONA PLOČE



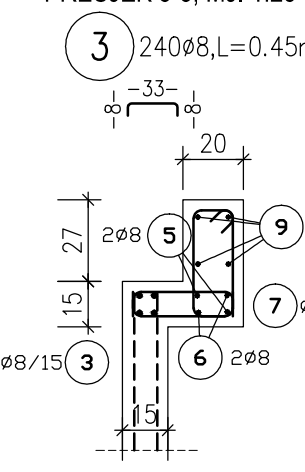
PRESJEK 1-1, MJ. 1:25



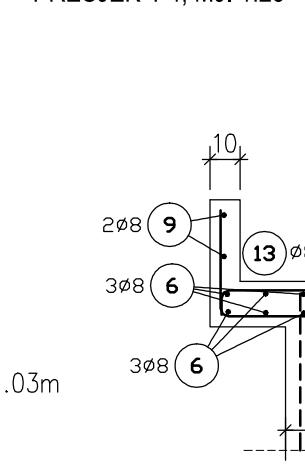
PRESJEK 2-2, MJ. 1:25



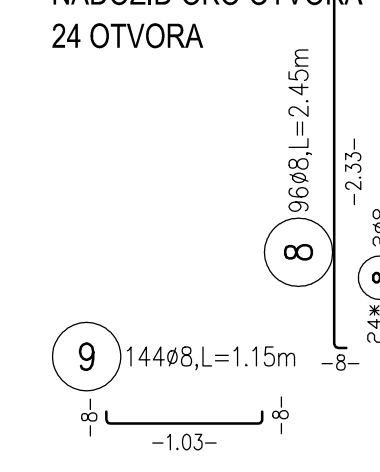
PRESJEK 3-3, MJ. 1:25



PRESJEK 4-4, MJ. 1:25



NADOZID OKO OTVORA 24 OTVORA



Pos.	No.	d	Length	Steel grade: 500S	Dg
1	52	8	0.43		22.36
2	286	8	0.61		174.46
3	240	8	0.45		108.00
4	118	8	7.55		890.90
5	42	8	6.10		256.20
6	42	8	12.00		504.00
7	120	8	1.03		123.60
8	96	8	2.45		235.20
9	144	8	1.15		165.60
10	286	8	1.15		328.90
11	52	8	0.71		36.92
12	72	8	3.11		223.92
13	72	8	2.56		184.32
Total lengths					3254.38
kg / m					Dg 0.395
kg / d					1285.480
Total weight (kg)					1285.480

NAPOMENA:
ARMATURA HORIZONTALNIH SERKLAŽA DANA JE KOD ZIDOVA.

Novo gradsko groblje Grada Zadra - 1. etapa
na k.č. 2144/300 k.o. Crno

GROBNICA TIP C - tip t
ARMATURA GORNJE PLOČE
M 1:50

- NAPOMENE:
- Zaštitni sloj c=3.5 cm
 - Čelik za armiranje B500
 - Razred tlačne čvrstoće betona: C30/37
 - Razred izloženosti tj. razred otpornosti: XC2, XD1, XS1
 - Maksimalna veličina zrna agregata Dmax: 16.0 mm
 - Najveći sadržaj klorida na masu cementa: 0.20 %
 - Razred vodonepropusnosti VDP3
 - U sve radne reške ugrađivati bentonitne ili plastične trake

	D&Z d.o.o. PROJECTING - CONSULTING - ENGINEERING Jerolimova Viducka 7, Zadar, tel:023/22 08 60, fax:023/22 08 61 E - mail: info@d-and-z.hr	INVESTITOR	GRAD ZADAR Narodni trg 1, 23000 Zadar
		GRADEVINA	Novo gradsko groblje Grada Zadra - 1. etapa na k.č. 2144/300 k.o. Crno
PROJEKTANT	LUCIJA MEDIĆ mag.ing.aedif. Lucija Medic mag.ing. scif. Ovlašteni inženjer građevinarstva G 4357	SASTAV CRTEŽA	GROBNICA TIP C - tip t ARMATURA GORNJE PLOČE
PROJEKTANT SURADNIK		FAZA IZVEDBENI PROJEKT	ZAJEDNIČKA OZNAKA NGGGZ-E1
		MJERILO	1:50 TEHNIČKI DNEVNIK 914
		DATUM	04.2023. BROJ NACRTA 9

Project: TD914 NGGGZ

/ 9

Project data

Title : NGGGZ

Content : GROBNICA TIP C -t - GORNJA PLOČA

Plan No. : 9

All total length of bar profiles axial length

B A R S C H E D U L E Steelgrade: 500S

Pos.	No.	d	Length	D8
1	52	8	0.43	22.36
2	286	8	0.61	174.46
3	240	8	0.45	108.00
4	118	8	7.55	890.90
5	42	8	6.10	256.20
6	42	8	12.00	504.00
7	120	8	1.03	123.60
8	96	8	2.45	235.20
9	144	8	1.15	165.60
10	286	8	1.15	328.90
11	52	8	0.71	36.92
12	72	8	3.11	223.92
13	72	8	2.56	184.32

Total lengths 3254.38

kg / m D8 0.395

kg / d 1285.480

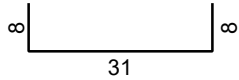
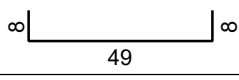
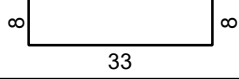
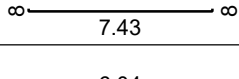
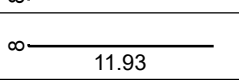
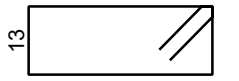
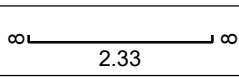
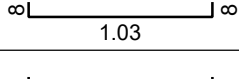

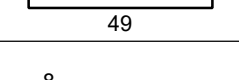

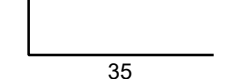
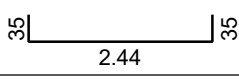
Total weight (kg) 1285.480

Project: TD914 NGGGZ

/ 9

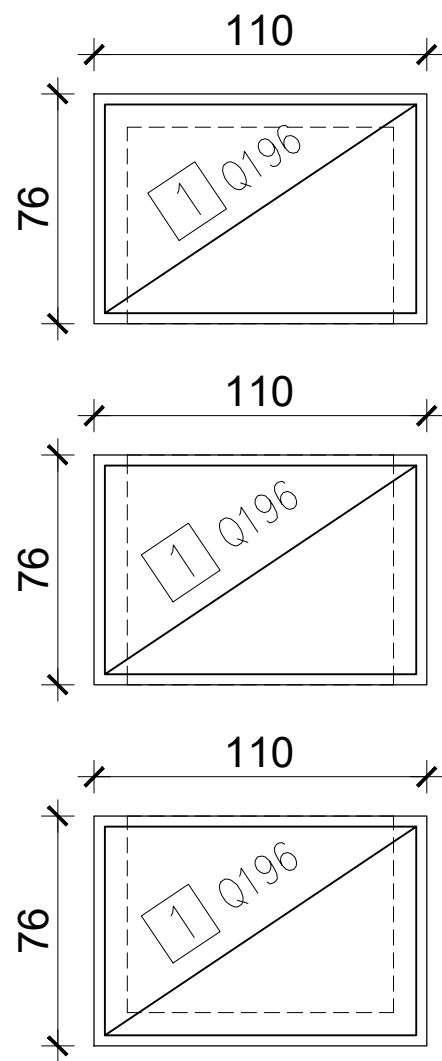
Project data

Title : NGGGZ
 Content : GROBNICA TIP C -t - GORNJA PLOČA
 Plan No. : 9

BENDING SCHEDULE Steelgrade: 500S									
Pos.	No.	d	Length	dbr ds	Type	shape code	Tot.L	Weight kg	
1	52	8	0.43	4	A3		22.36	8.832	
2	286	8	0.61	4	A3		174.46	68.912	
3	240	8	0.45	4	A3		108.00	42.660	
4	118	8	7.55	4	A3		890.90	351.906	
5	42	8	6.10	4	A2		256.20	101.199	
6	42	8	12.00	4	A2		504.00	199.080	
7	120	8	1.03	4	B1		123.60	48.822	
8	96	8	2.45	4	A3		235.20	92.904	
9	144	8	1.15	4	A3		165.60	65.412	
10	286	8	1.15	4	A3		328.90	129.916	
11	52	8	0.71	4	A3		36.92	14.583	
12	72	8	3.11	4	A3		223.92	88.448	
13	72	8	2.56	4	A3		184.32	72.806	

Total weight (kg) 1285.480

POKLOPAC GROBNICE



Iskaz za jednu grobnicu:

M A T T E N L I S T E Betonstahl: 500M					
Pos.	Stk.	Typ	Länge	Breite	Q196
1	3	Q196	0.69	1.03	2.13
Gesamtflächen					2.13
kg / m ²					3.12
kg / Mattentyp					6.644
Gesamtgewicht (kg)			6.644		

NOVO GRADSKO GROBLJE GRADA ZADRA - 1. etapa

GROBNICE TIP C
- armatura poklopca -

M 1:25

NAPOMENE:

- Zaštitni sloj c=3.5 cm
- Čelik za armiranje B500
- Razred tlačne čvrstoće betona: C30/37
- Razred izloženosti tj. razred otpornosti: XC2, XD1, XS1
- Maksimalna veličina zrna agregata Dmax: 16.0 mm
- Najveći sadržaj klorida na masu cementa: 0.20 %
- Razred vodonepropusnosti VDP3

 D&Z d.o.o. PROJECTING - CONSALTING - ENGINEERING Jerolimova Vidulića 7, Zadar, tel:023/22 08 60, fax:023/22 08 61 E - mail: info@d-and-z.hr	INVESTITOR	GRAD ZADAR Narodni trg 1, 23000 Zadar	
	GRADEVINA	Novo gradsko groblje Grada Zadra - 1. etapa na k.č. 2144/300 k.o. Crno	
PROJEKTANT	LUCIJA MEDIĆ mag.ing.aedif. <i>Medić</i>	SASTAV CRTEŽA	GROBNICA TIP C - armatura poklopca
PROJEKTANT SURADNIK		FAZA IZVEDBENI PROJEKT	ZAJEDNIČKA OZNAKA NGGGZ-E1
		MJERILO	1:25 TEHNIČKI DNEVNIK 914K
		DATUM	04.2023. BROJ NACRTA 10

Projekt: 914 NGGGZ

/ 10

Projektdaten

Bezeichnung : NGGGZ

Planinhalt : .

Plan Nr. : 9

M A T T E N L I S T E Betonstahl: 500M

Pos.	Stk.	Typ	Länge	Breite	Q196
1	3	Q196	0.69	1.03	2.13

Gesamtflächen 2.13

kg / m2 3.12

kg / Mattentyp 6.644

Gesamtgewicht (kg) 6.644

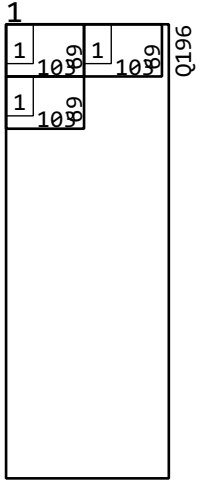
Projekt: 914 NGGGZ

/ 10

Projektdaten

Bezeichnung : NGGGZ
 Planinhalt : .
 Plan Nr. : 9

M A T T E N S C H N E I D E S K I Z Z E Betonstahl: 500M



Gesamtstahlmenge brutto

Stk.	Typ	Länge m	Breite m	Gewicht kg
1	Q196	6.00	2.15	40.196
Gesamtgewicht brutto (kg)				40.196